

ИНДИВИДУАЛЬНЫЙ ЖИЛОЙ ДОМ Стрельна

Стадия: Рабочий проект

Раздел: Архитектурно-строительные решения

РП 01-2020 АС



2020 г.

Ведомость рабочих чертежей основного комплекта

Лист	Наименование	Лист	Наименование
1	Ведомость рабочих чертежей; Общие указания; Конструктивные указания; Основные строительные показатели.	49	3D детали конструкции стропильной системы.
2	План 1-го этажа с расстановкой мебели.	50	План кровли.
3	План 2-го этажа с расстановкой мебели.	51	План опорных конструкций стропил.
4	План 1-го этажа.	52	Сечения.
5	План 2-го этажа.	53	План стропил (фрагмент 1).
6	План 3-го этажа.	54	План стропил (фрагмент 2).
7-10	Фасады.	55-56	3D модель стропильной системы.
11-12	Разрез 1-1.	57	3D детали конструкции стропильной системы.
13-14	Разрез 2-2.	58-59	Разрезы по стропилам.
15-18	3D модель конструкции.	60-66	Чзлы
19	План ростверка фундамента.	67-70	Спецификация
20	План плиты фундамента.		
21	Кладочный план 1-го этажа.		
22	План перемычек 1-го этажа.		
23	План армопоясов из U блоков 1-го этажа.		
24-25	3D модель 1-го этажа.		
26	План плиты перекрытия 1-го этажа.		
27	Кладочный план 2-го этажа.		
28	План перемычек 2-го этажа.		
29	План армопоясов-перемычек из U блоков 2-го этажа.		
30-31	3D модель 2-го этажа.		
32	План плиты перекрытия 2-го этажа.		
33	Кладочный план 3-го этажа.		
34	План армопоясов-перемычек из U блоков 3-го этажа.		
35-36	3D модель 3-го этажа.		
37-44	Монтажные схемы стен.		
45	Конструкция лестницы.		
46	3D модель лестницы.		
47	Сечение С-1; конструкция столба.		
48	План кровли террасы.		

Общие указания.

- 1.1. Степень огнестойкости здания – III.
- 1.2. Климатический район – IIВ.
- 1.3. Расчетная температура наружного воздуха наиболее холодной пятидневки – минус 26С.
- 1.4. Глубина промерзания грунта – 1,6 м от поверхности.
- 1.5. Расчетная снеговая нагрузка – 180 кгс/м².
- 1.6. Скорость напора ветра v – 30 кгс/м².
- 1.7. За условную отметку 0,000 принят уровень верха плиты фундамента.

Конструктивные указания.

- 2.1. Фундамент – монолитная Ж/Б плита с ростверком;
- 2.2. Стены – газобетон D500 375мм;
- 2.3. Перегородки газобетон 100мм;
- 2.4. Утеплитель стен минвата 50мм;
- 2.5. Перекрытие:
 - 1-й этаж – монолитная Ж/Б плита;
 - 2-й этаж – монолитная Ж/Б плита;
- 2.6. Кровля – битумная черепица;
- 2.7. Опорная часть стропил – брус 200х200мм.
- 2.8. Стропила – доска 50х200мм;
- 2.9. Утеплитель крыши – минвата 250 мм;
- 3.0. Окна металлопластиковые с двойным стеклопакетом;
- 3.1. Внутренние двери деревянные филенчатые;
- 3.2. Наружные двери металлические, утепленные;
- 3.3. Наружная отделка – кирпич облицовочный 250х85х65/250х120х65;
- 3.4. Высота:
 - первого этажа 3016мм;
 - второго этажа 3066мм;
 - третьего этажа от 1680мм. до 3060мм.
- 3.5. Крепежные элементы выполнены из оцинкованного металла;

Основные строительные показатели.

Наименование объекта	Площадь застройки, м. кв.	Общая площадь, м. кв.	Строительный объем м. куб
Индивидуальный жилой дом	223.70	410.50	1062.00*

Примечание: * объем отапливаемой части.

Взам. инв.Н
Подп. и дата
Инв. №подл

ИЖД Стрельна	РП-01-2020	Лист
Ведомость рабочих чертежей; Ведомость спецификаций;	 Балтийский зодчий строительная компания	1

План 1-го этажа с расстановкой мебели

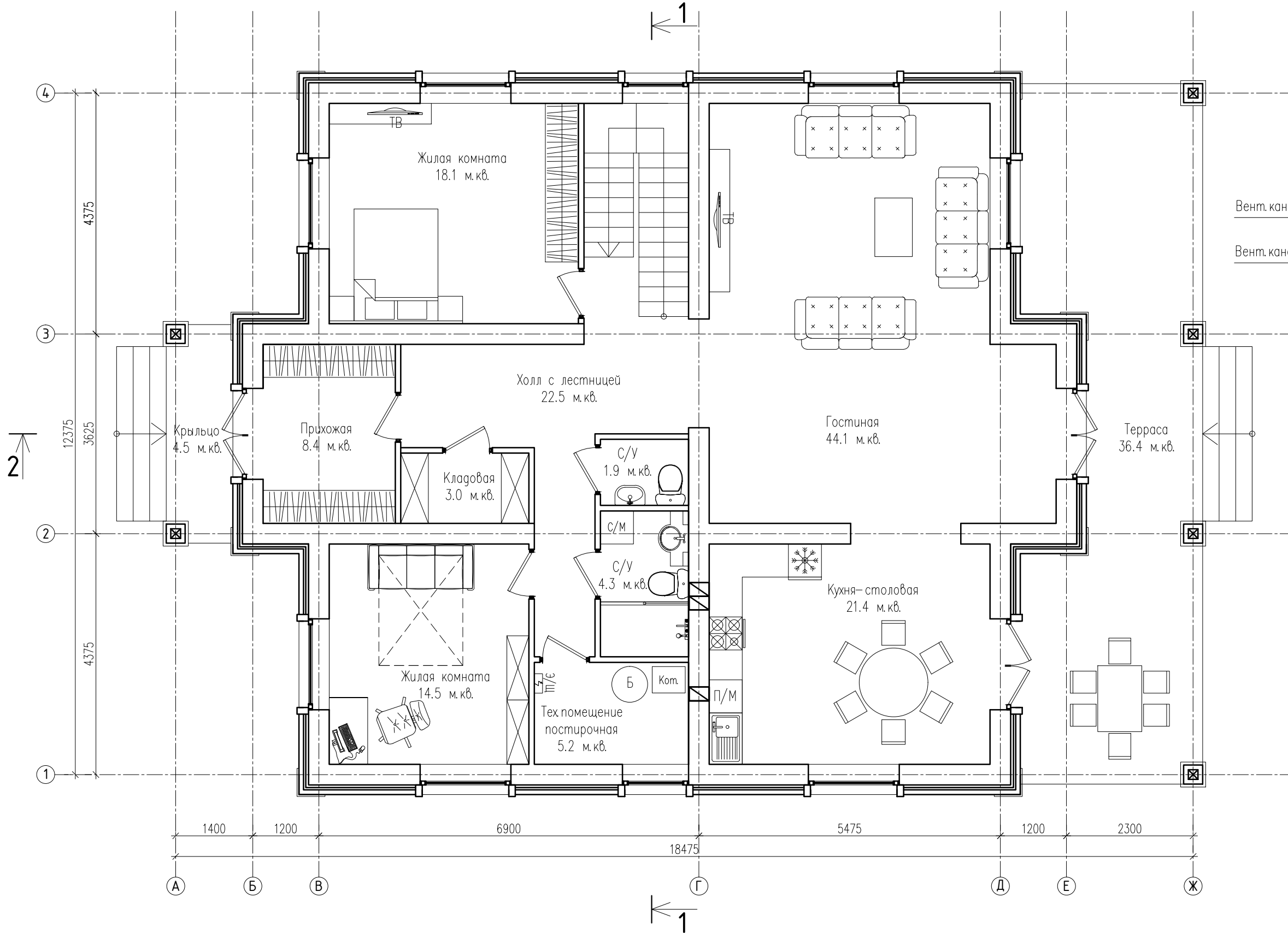
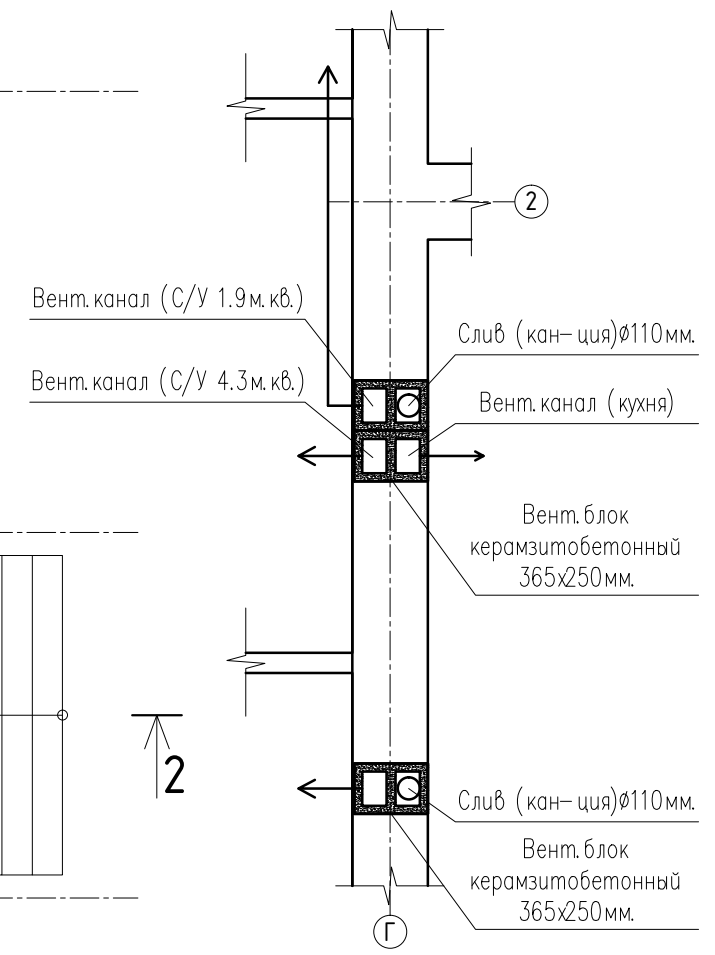


Схема вент. каналов



Инв. №подл.	Взам. инв. №
Подп. и дата	

ИЖД Стрельна	РП-01-2020	Лист
План 1-го этажа с расстановкой мебели М 1:75	Балтийский зодчий строительная компания	2

План 2-го этажа с расстановкой мебели

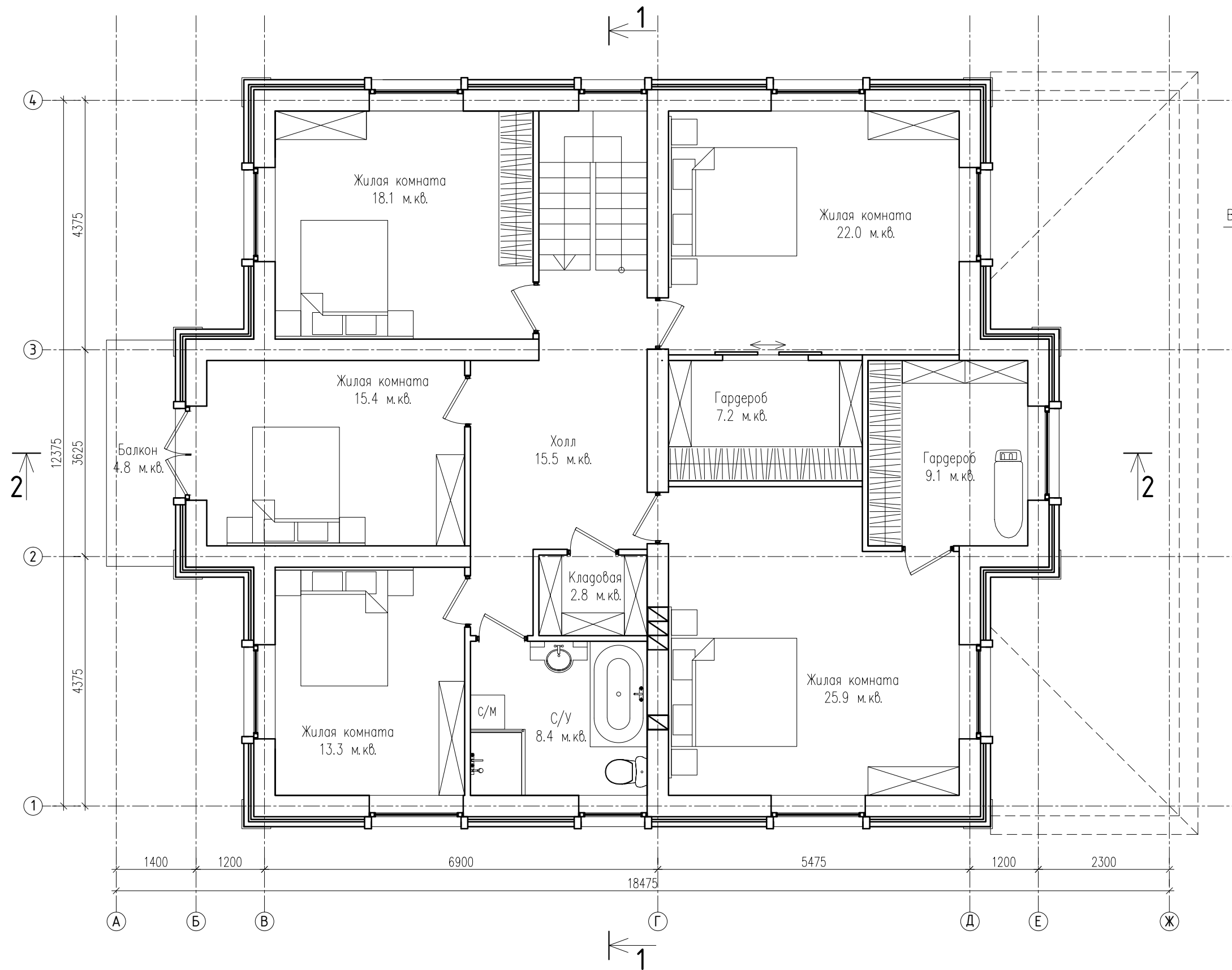
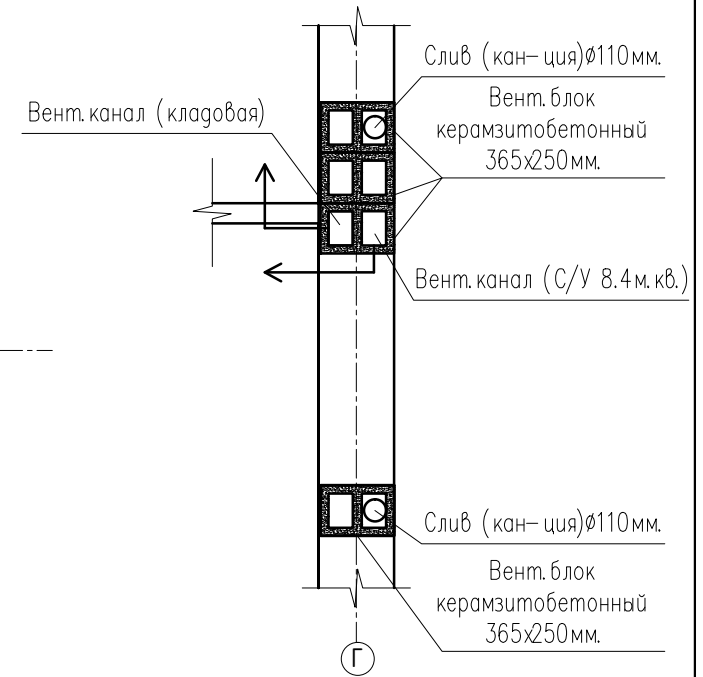


Схема вент каналов

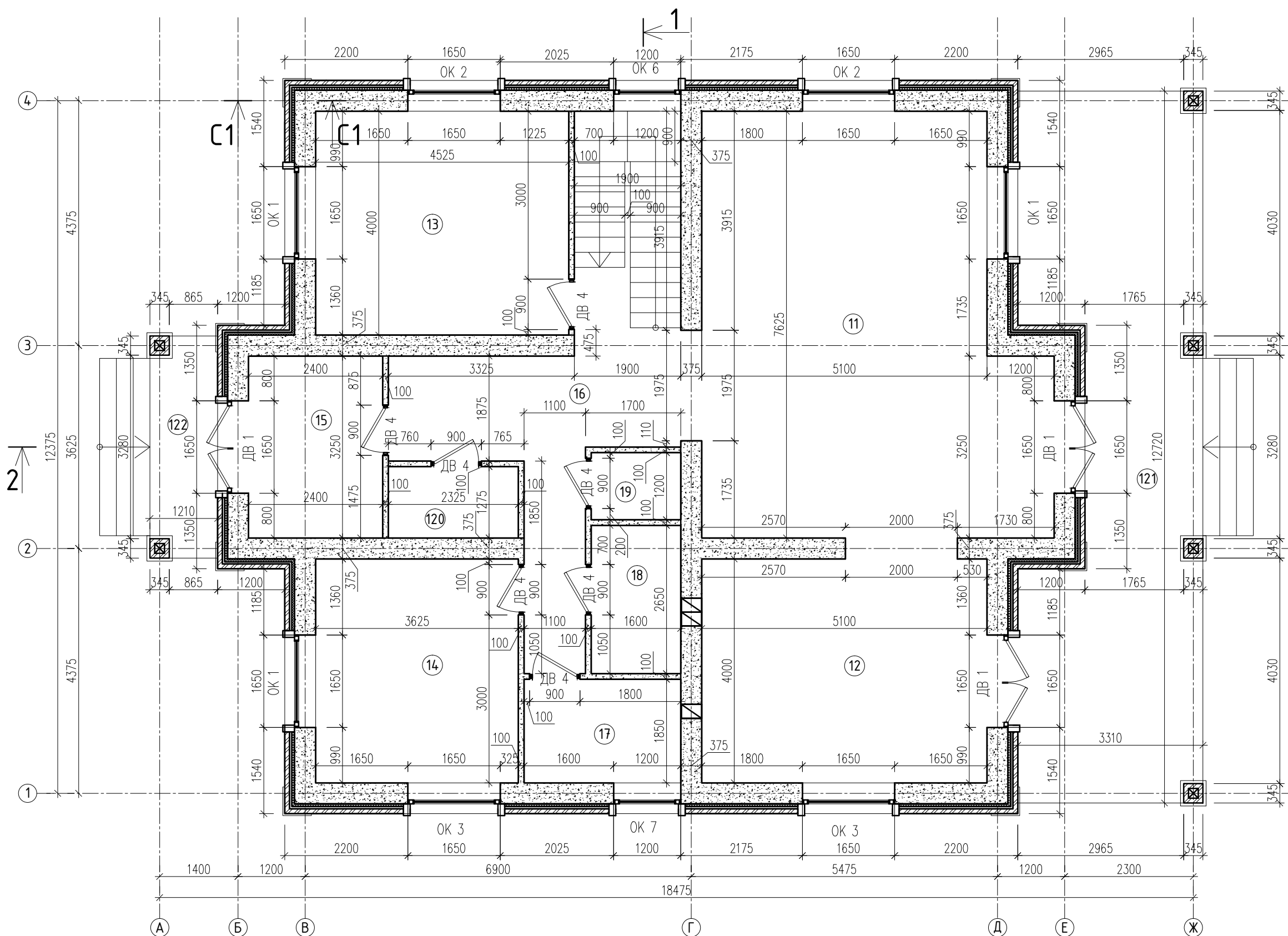


Инв. №подл	Взам. инв.№
Подп. и дата	

ИЖД Стрельна	РП-01-2020	Лист
План 2-го этажа с расстановкой мебели М 1:75	Балтийский зодчий строительная компания	3

Экспликация помещений

План 1-го этажа



Номер по плану	Наименование	Площадь м ²
11	Гостиная	44.10
12	Кухня-столовая	21.40
13	Жилая комната	18.10
14	Жилая комната	14.50
15	Прихожая	8.40
16	Холл с лестницей	22.50
17	Тех.помещение	5.20
18	Сан. узел.	4.30
19	Сан. узел.	1.90
120	Кладовая	3.00
121	Терраса	36.40
122	Крыльцо	4.50
Итого по этажу		184.30

Условные обозначения

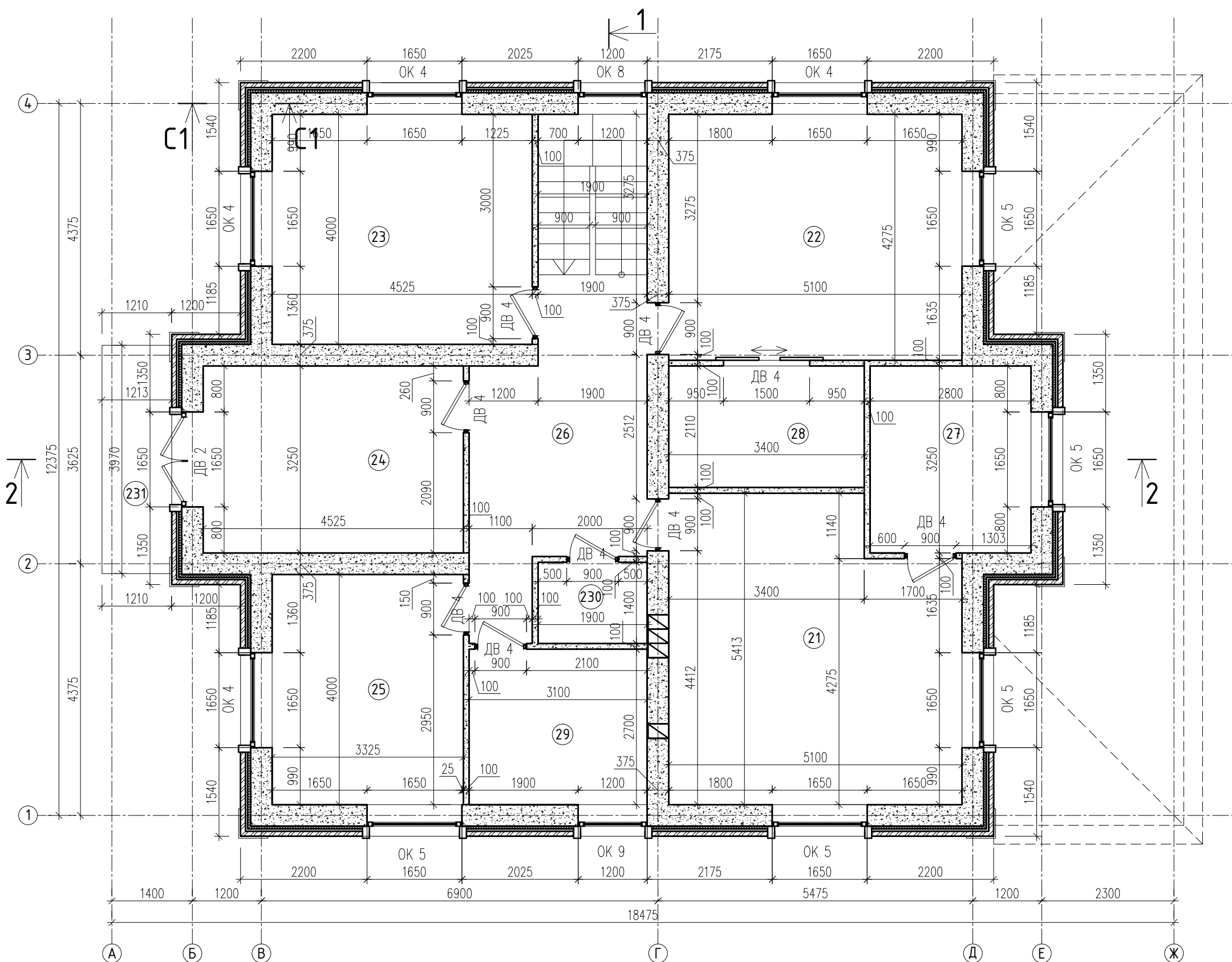
Обозначение	Наименование
ОК 1	Оконный блок
ДВ 1	Дверной блок
	Утеплитель
	Кирпич
	Газобетон
	Вент. стояк

Примечание:
 На чертеже планов даны размеры проемов в стене.
 Размер оконных и дверных блоков смотри спецификацию лист №67
 Площади помещений даны по внутренним стенам.
 Сечение С1; конструкцию кирпичной арки смотри лист № 47
 Габариты ступеней лестницы смотри лист № 45-46

Инв. №подл
 Подп. и дата
 Взам. инв.№

ИЖД Стрельна	РП-01-2020	Лист
План 1-го этажа М 1:75		4

План 2-го этажа



Экспликация помещений

Номер по плану	Наименование	Площадь м ²
21	Жилая комната	25.90
22	Жилая комната	22.00
23	Жилая комната	18.10
24	Жилая комната	15.40
25	Жилая комната	13.30
26	Холл	15.50
27	Гардероб	9.10
28	Гардероб	7.20
29	Сан. узел.	8.40
230	Кладовая	2.80
231	Балкон	4.80
Итого по этажу		142.50

Условные обозначения

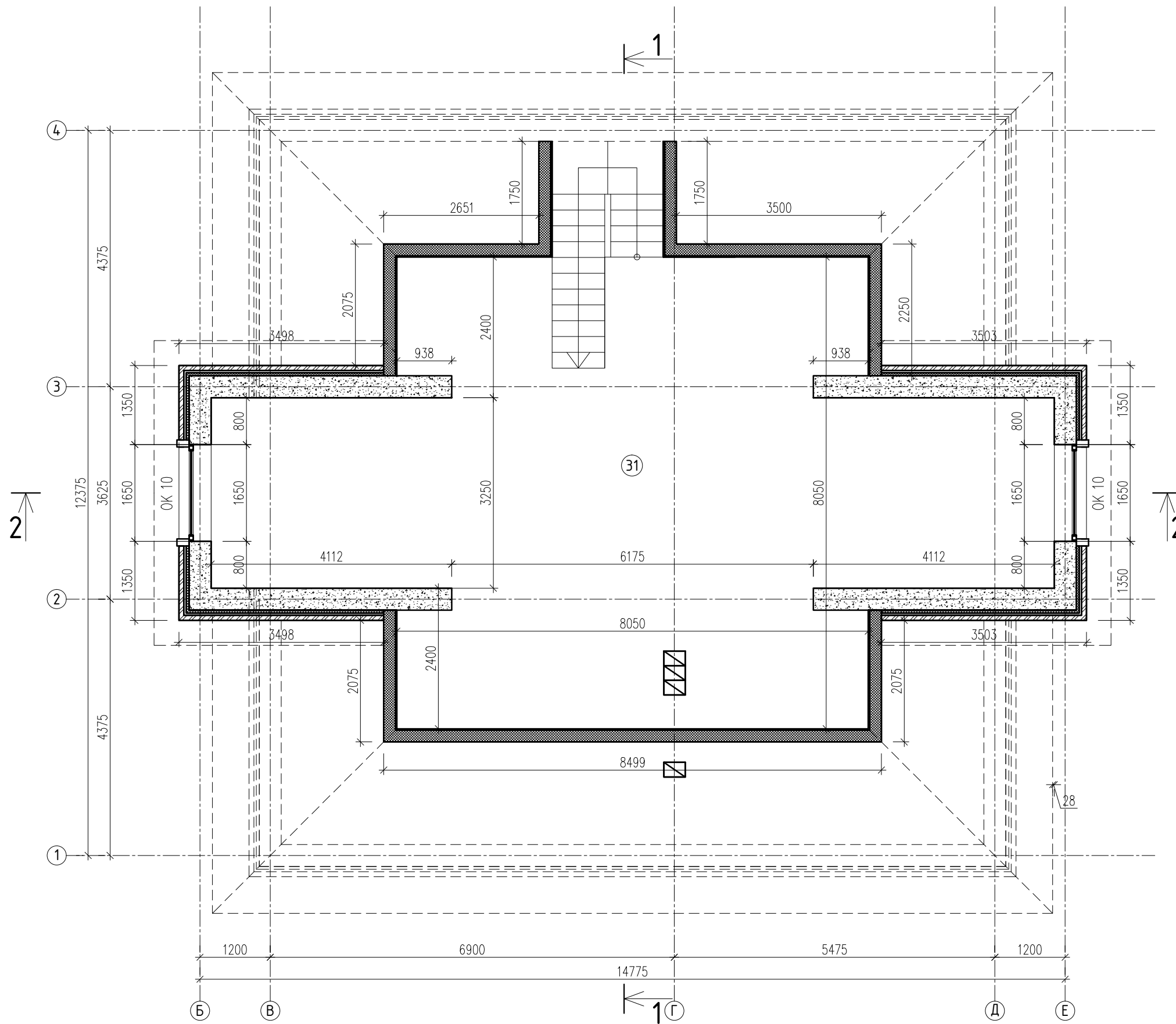
Обозначение	Наименование
ОК 1	Оконный блок
ДВ 1	Дверной блок
	Утеплитель
	Кирпич
	Газобетон
	Вент. стояк

Примечание:
 На чертеже планов даны размеры проемов в стене.
 Размер оконных и дверных блоков смотри спецификацию лист №67
 Площади помещений даны по внутренним стенам.
 Сечение С1; конструкцию кирпичной арки смотри лист № 47
 Габариты ступеней лестницы смотри лист № 45-46

Инв. №подл
 Подп. и дата
 Взам. инв.Н

ИЖД Стрельна	РП-01-2020	Лист
План 2-го этажа М 1:75		5

План 3-го этажа



Экспликация помещений

Номер по плану	Наименование	Площадь м ²
31	Помещение	83.70

Условные обозначения

Обозначение	Наименование
OK 1	Оконный блок
	Каркас
	Кирпич
	Газобетон
	Вент. стояк

Примечание:
 На чертеже планов даны размеры проемов в стене.
 Размер оконных и дверных блоков смотри спецификацию лист №67
 Площади помещений даны по внутренним стенам.
 Габариты ступеней лестницы смотри лист № 45-46
 Конструкцию кирпичной арки смотри лист № 47

ИЖД Стрельна	РП-01-2020	Лист
План 3-го этажа М 1:75		6

Фасад 4-1



Условные обозначения

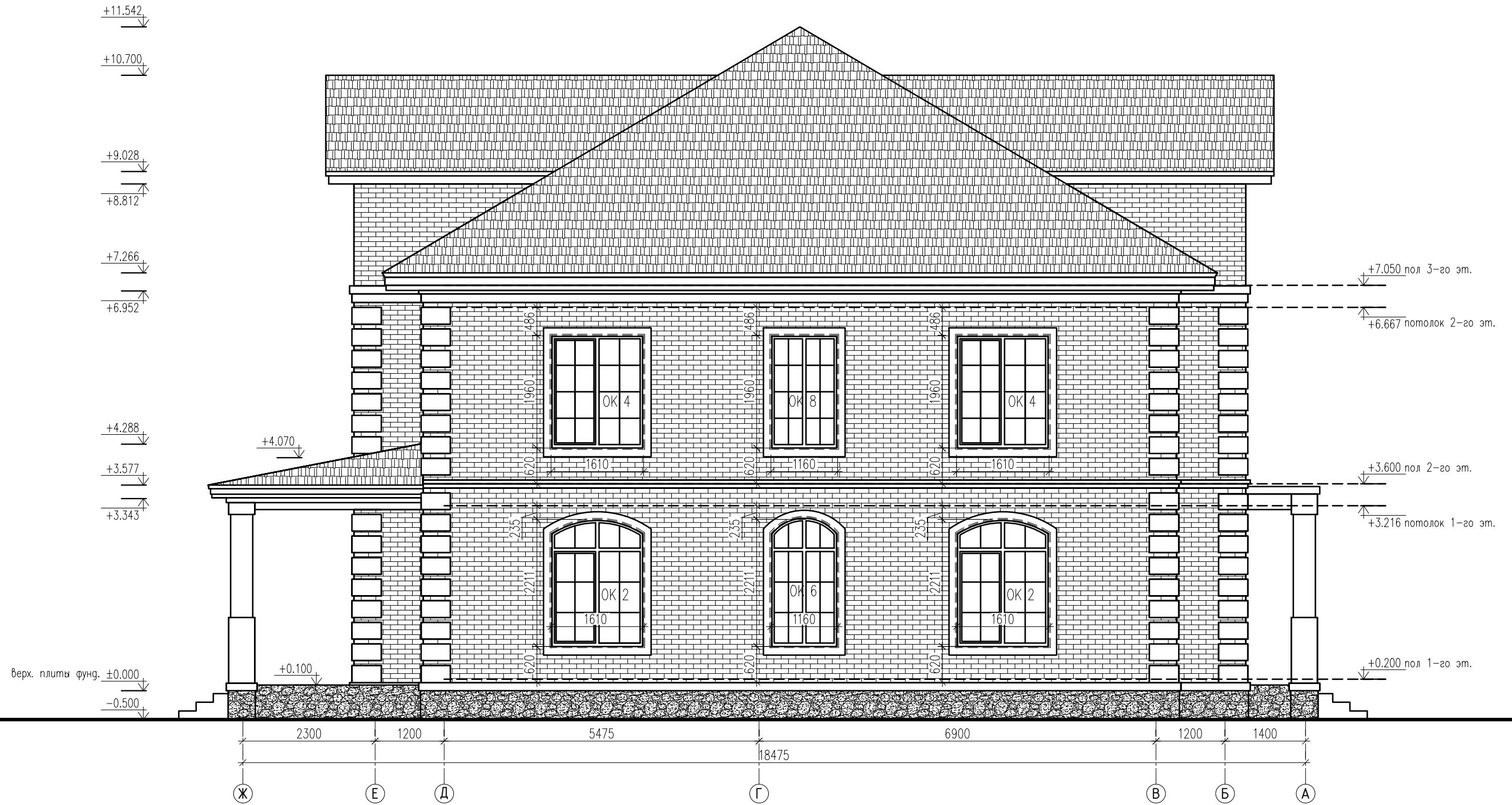
Обозначение	Наименование
	Облицовка цоколя
	Кирпич облицовочный
	Кровельное покрытие

Примечание:
 Ограждение террасы и балкона условно не показано.
 Конструкцию кирпичной арки смотри лист №47
 Размеры оконных и дверных блоков смотри лист №67

Инв. №подл. Подп. и дата. Взам. инв. №

ИЖД Стрельна	РП-01-2020	Лист
Фасад 4-1 М 1:75		7

Фасад Ж-А



Условные обозначения

Обозначение	Наименование
	Облицовка цоколя
	Кирпич облицовочный
	Кровельное покрытие

Примечание:
 Ограждение террасы и балкона условно не показано.
 Конструкцию кирпичной арки смотри лист №47
 Размеры оконных и дверных блоков смотри лист №67

ИЖД Стрельна

РП-01-2020

Лист

Фасад Ж-А
 М 1:75

Балтийский зодчий
 строительная компания

8

Фасад 1-4



Условные обозначения

Обозначение	Наименование
	Облицовка цоколя
	Кирпич облицовочный
	Кровельное покрытие

Примечание:
 Ограждение террасы и балкона условно не показано.
 Конструкцию кирпичной арки смотри лист №47
 Размеры оконных и дверных блоков смотри лист №67

ИЖД Стрельна

РП-01-2020

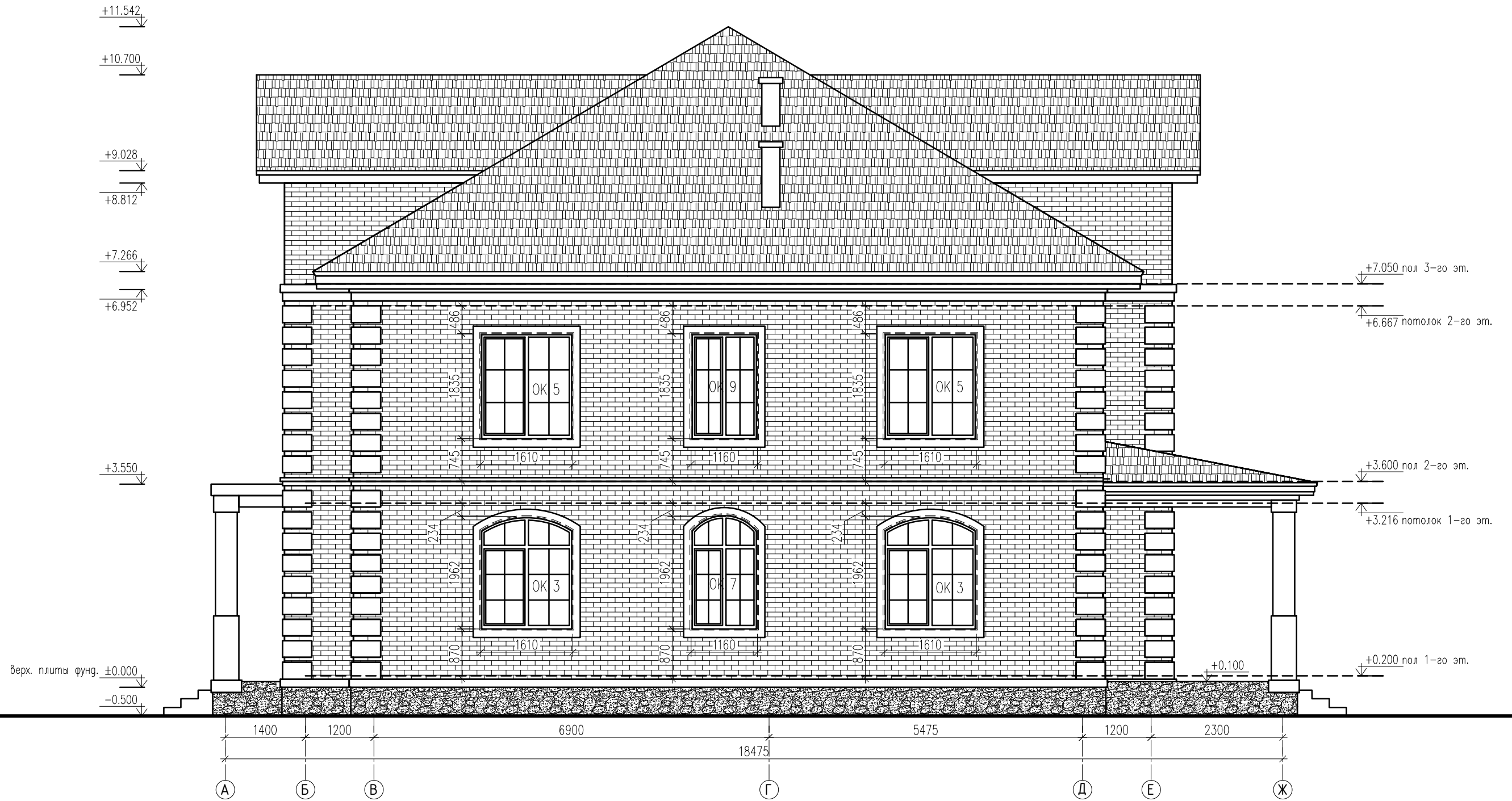
Лист

Фасад 1-4
 М 1:75

Балтийский зодчий
 строительная компания

9

Фасад А-Ж



Условные обозначения

Обозначение	Наименование
	Облицовка цоколя
	Кирпич облицовочный
	Кровельное покрытие

Примечание:
 Ограждение террасы и балкона условно не показано.
 Конструкцию кирпичной арки смотри лист №47
 Размеры оконных и дверных блоков смотри лист №67

Взам. инв.Н

Подп. и дата

Инв. №подл

ИЖД Стрельна

РП-01-2020

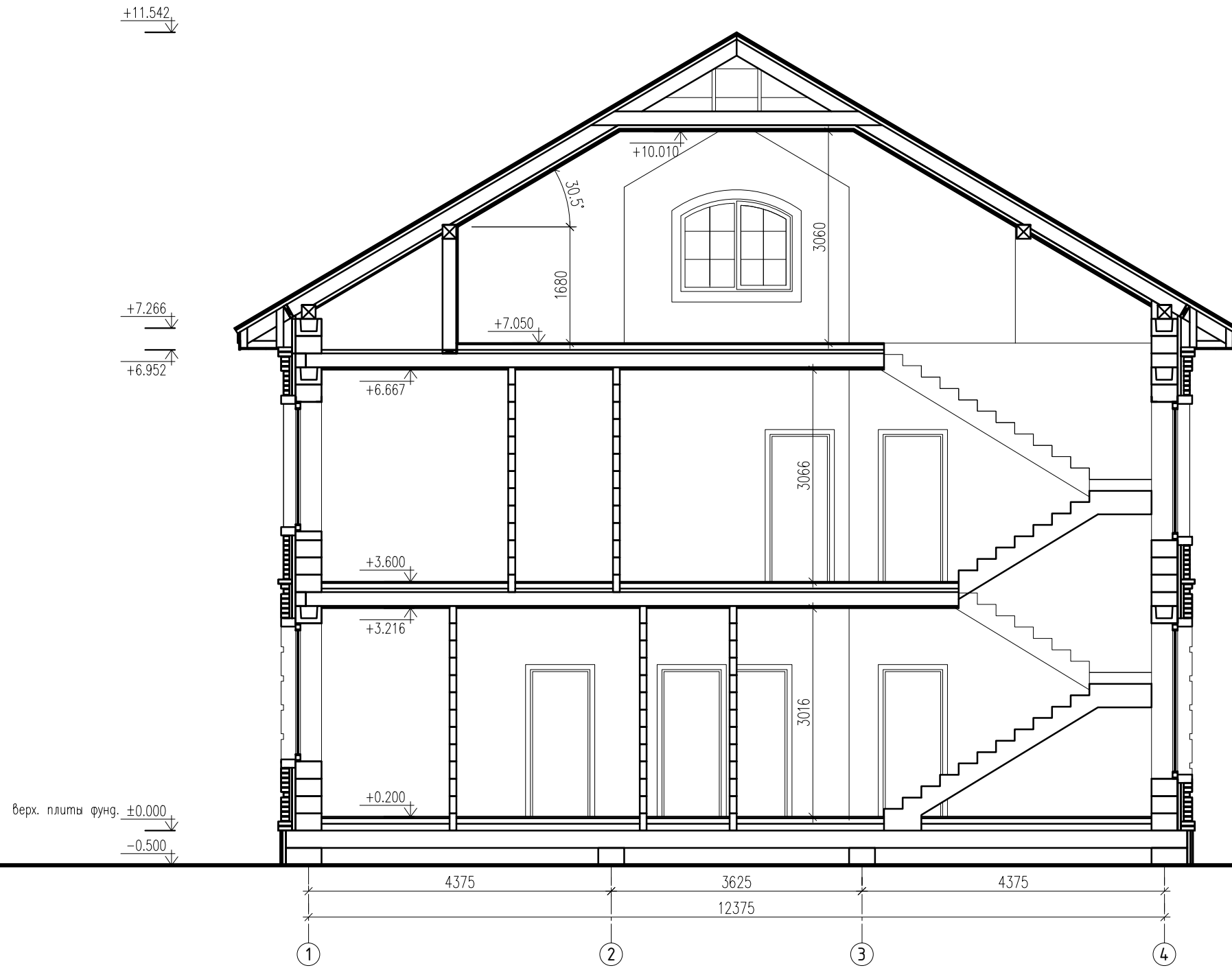
Лист

Фасад А-Ж
 М 1:75

Балтийский зодчий
 строительная компания

10

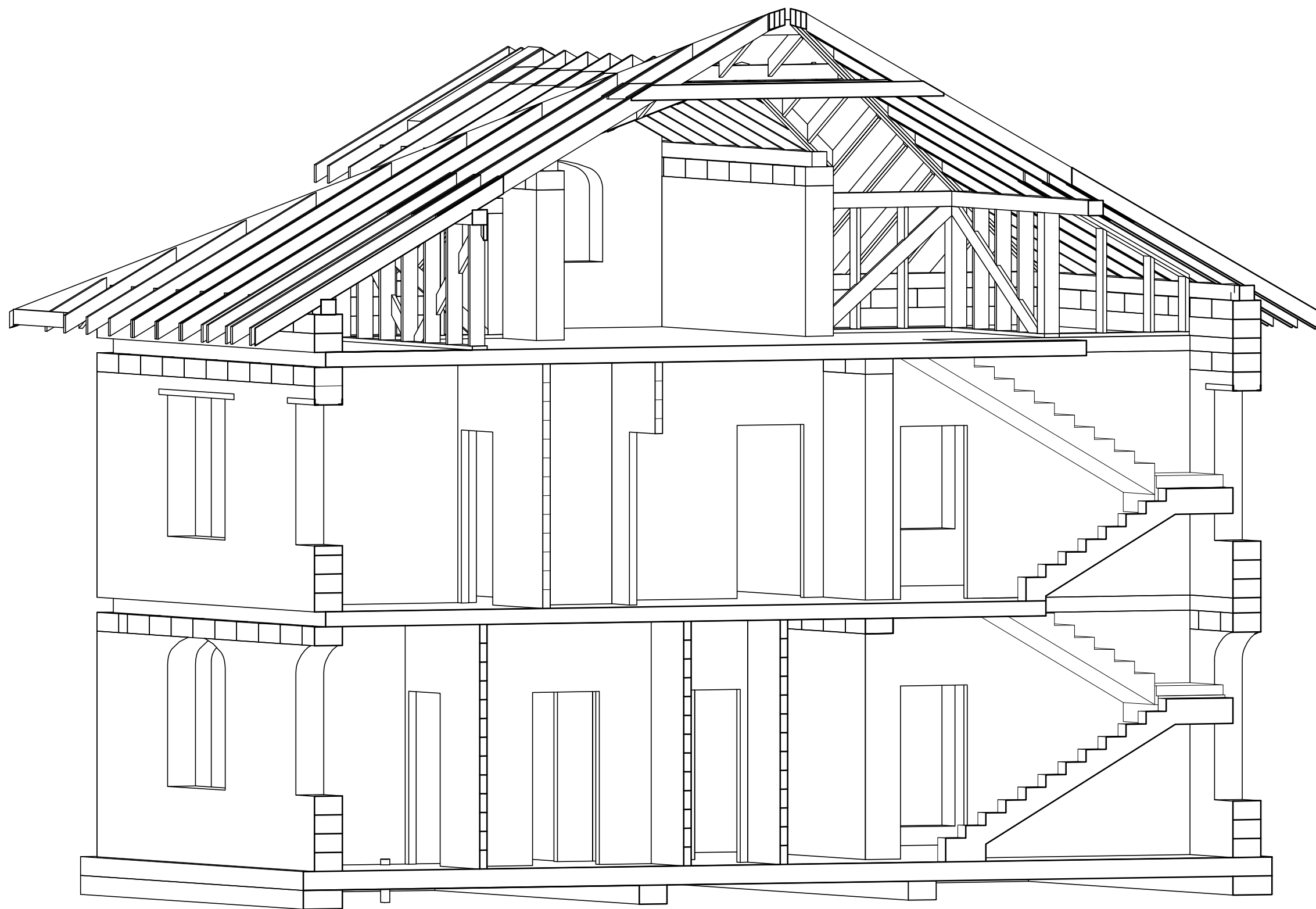
Разрез 1-1



Инв. №подл	Взам. инв.№

ИЖД Стрельна	РП-01-2020	Лист
Разрез 1-1 М 1:75	Балтийский зодчий строительная компания	11

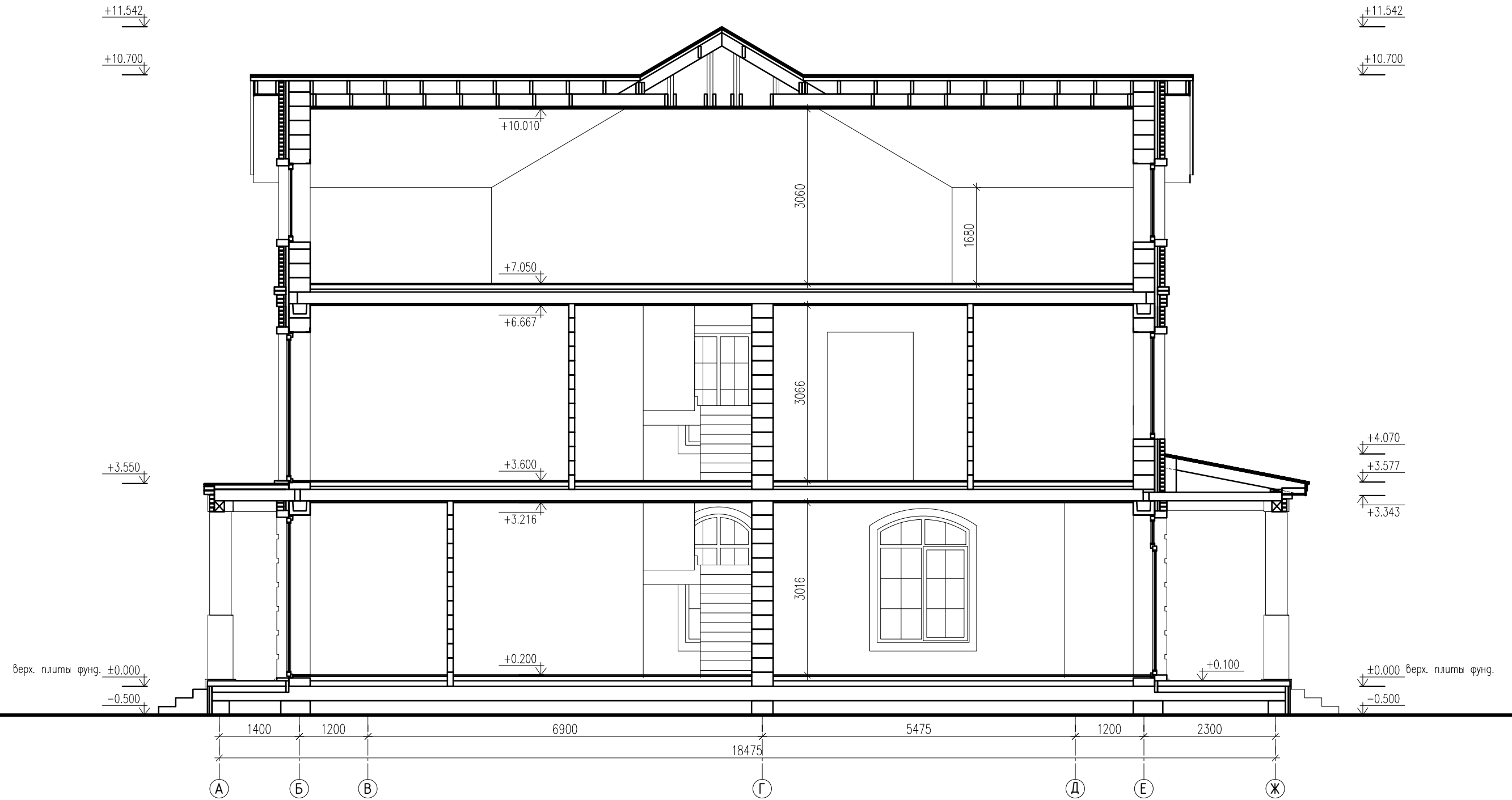
3D разрез 1-1



Инв. №подл	Подп. и дата	Взам. инв.№

ИЖД Стрельна	РП-01-2020	Лист
3D разрез 1-1 М 1:75		12

Разрез 2-2



Инв. №подл	
Подп. и дата	
Взам. инв. №	

ИЖД Стрельна	РП-01-2020	Лист
Разрез 2-2 М 1:75	Балтийский зодчий строительная компания	13

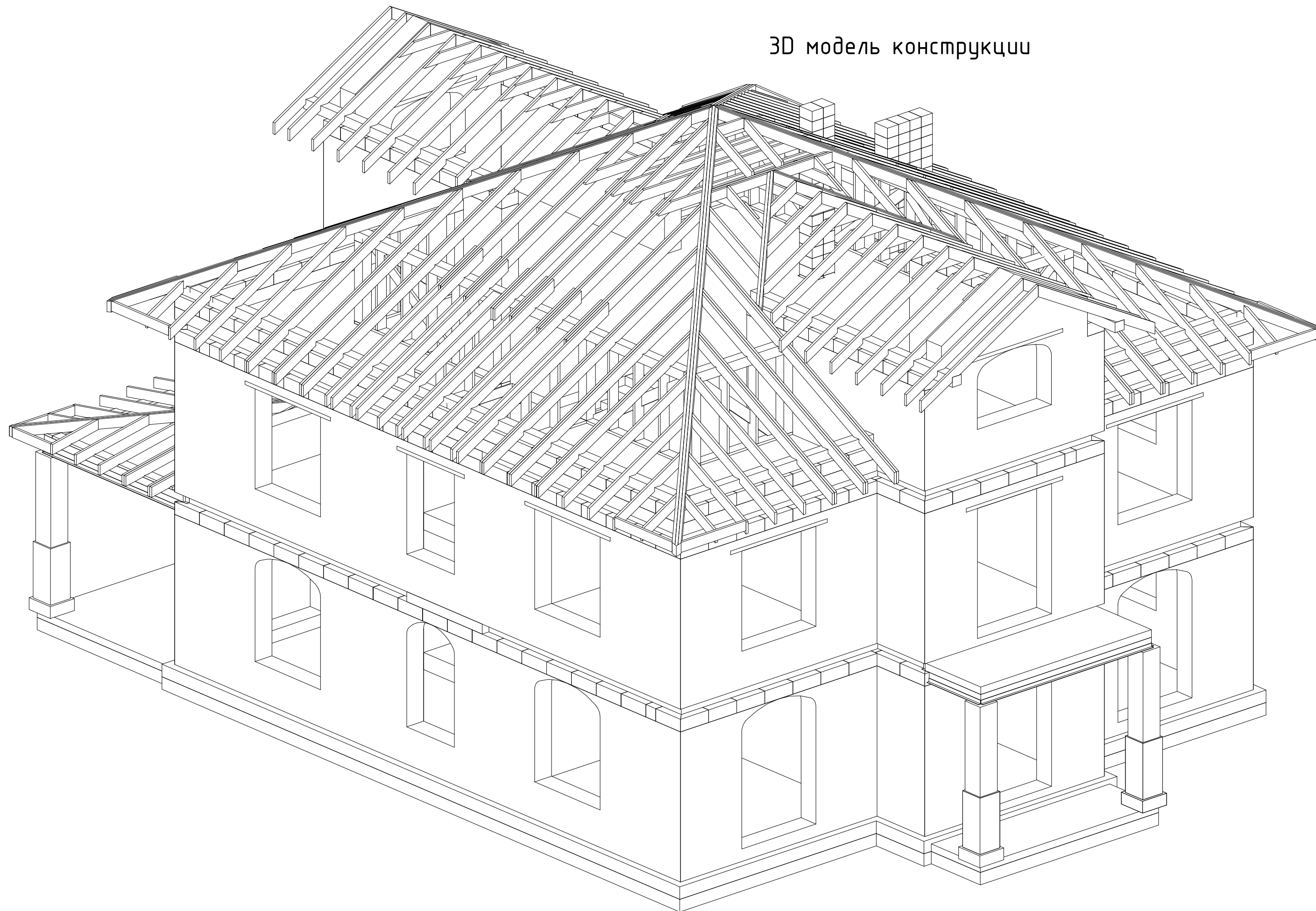
3D разрез 2-2



Инв. №подл	Подп. и дата	Взам. инв.№

ИЖД Стрельна	РП-01-2020	Лист
3D разрез 2-2 М 1:75	 Балтийский зодчий строительная компания	14

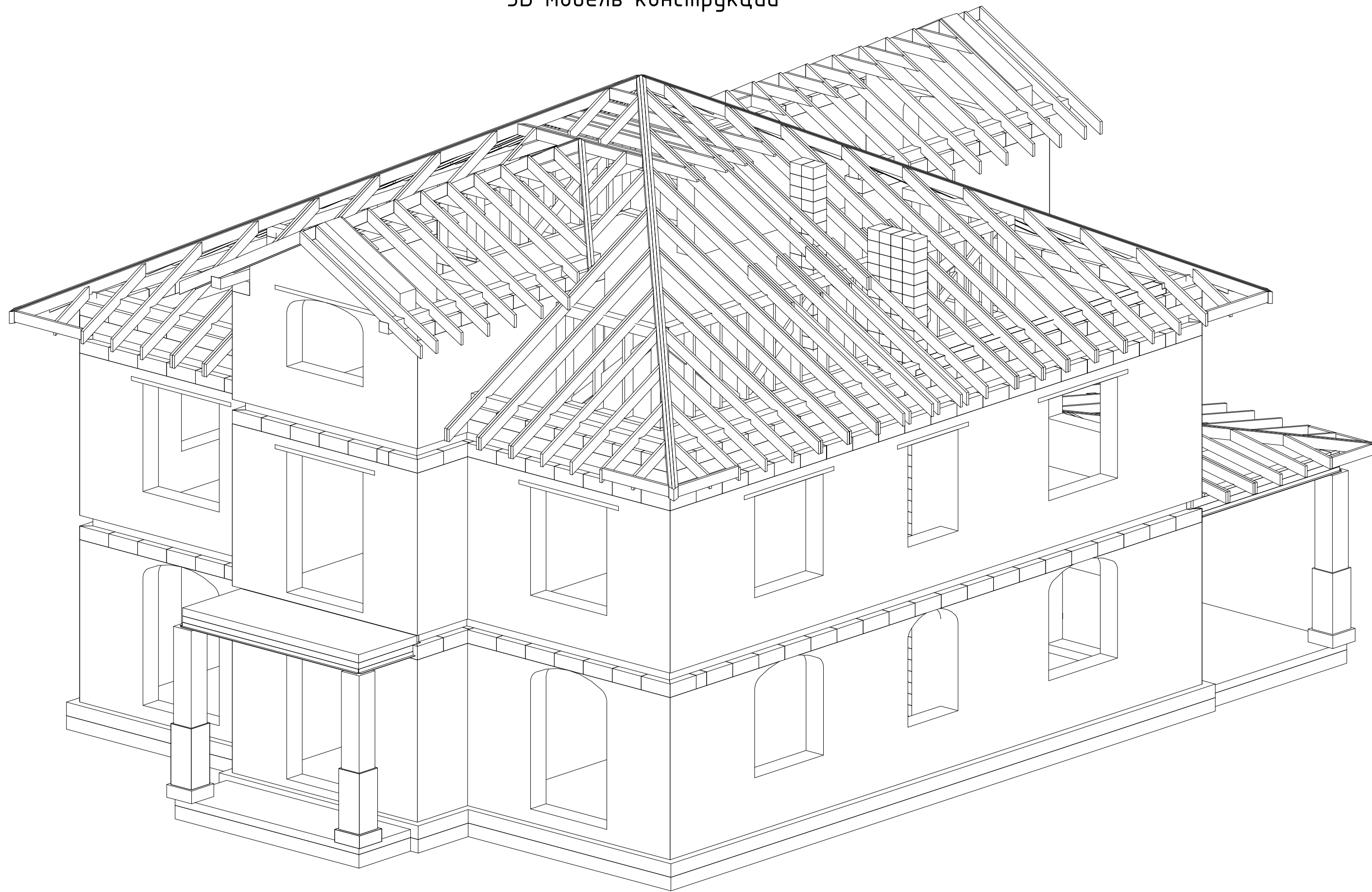
3D модель конструкции



Инв. №подл	Подп. и дата	Взам. инв.№

ИЖД Стрельна	РП-01-2020	Лист
3D модель конструкции М 1:75		15

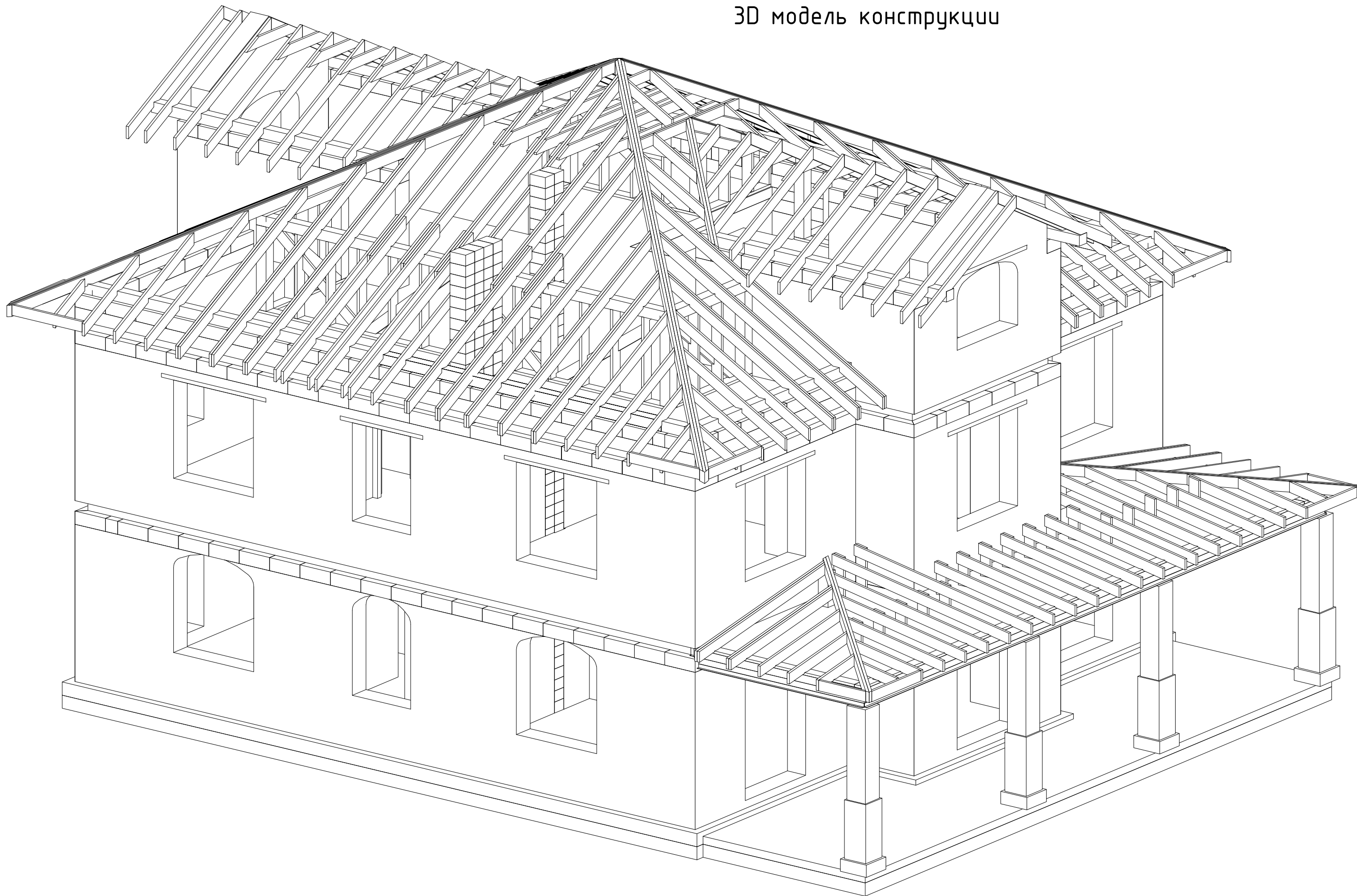
3D модель конструкции




Инв. №подл	Подп. и дата	Взам. инв.№
------------	--------------	-------------

ИЖД Стрельна	РП-01-2020	Лист
3D модель конструкции М 1:75	 Балтийский зодчий строительная компания	16

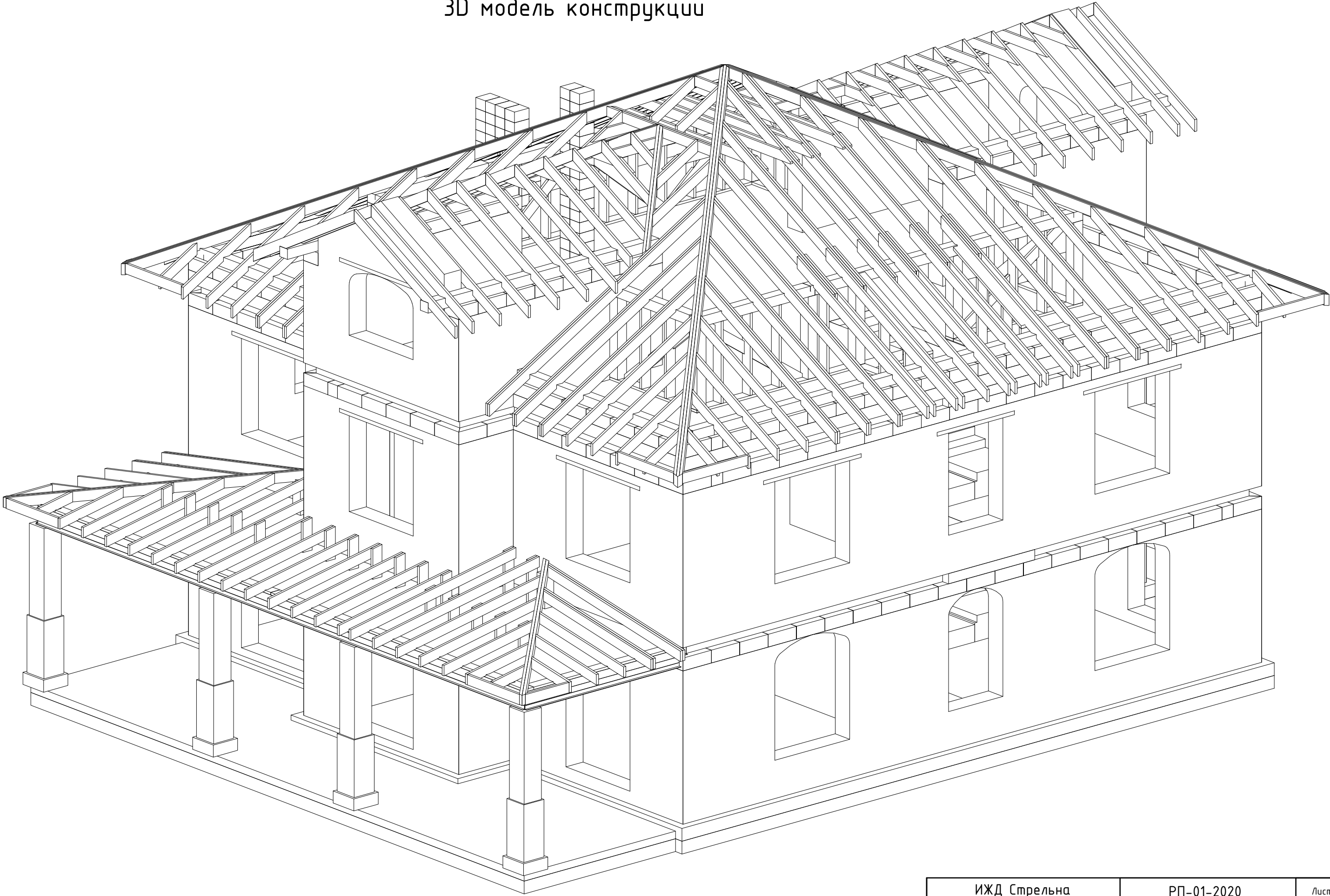
3D модель конструкции



Инв. №подл	Подп. и дата	Взам. инв.№

ИЖД Стрельна	РП-01-2020	Лист
3D модель конструкции М 1:75	 Балтийский зодчий строительная компания	17

3D модель конструкции



Инв. №подл	Подп. и дата	Взам. инв.№
------------	--------------	-------------

ИЖД Стрельна	РП-01-2020	Лист
3D модель конструкции М 1:75		18

План ростверка фундамента

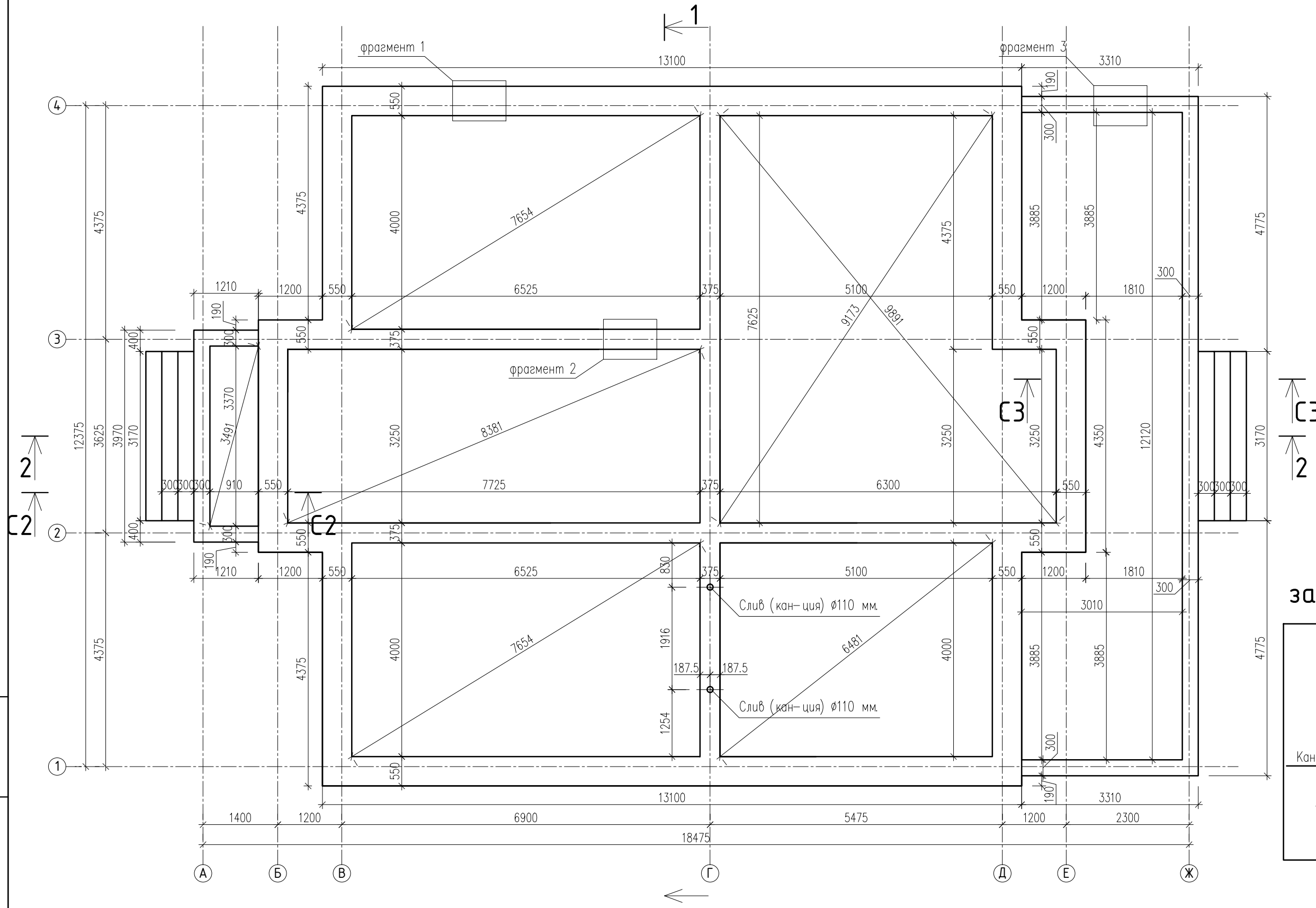
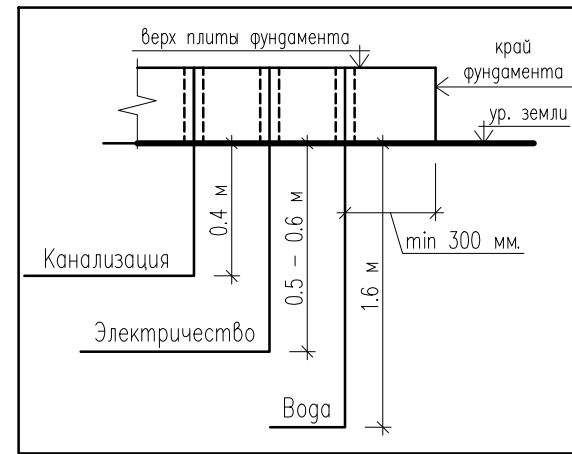


Схема закладки инж. сетей

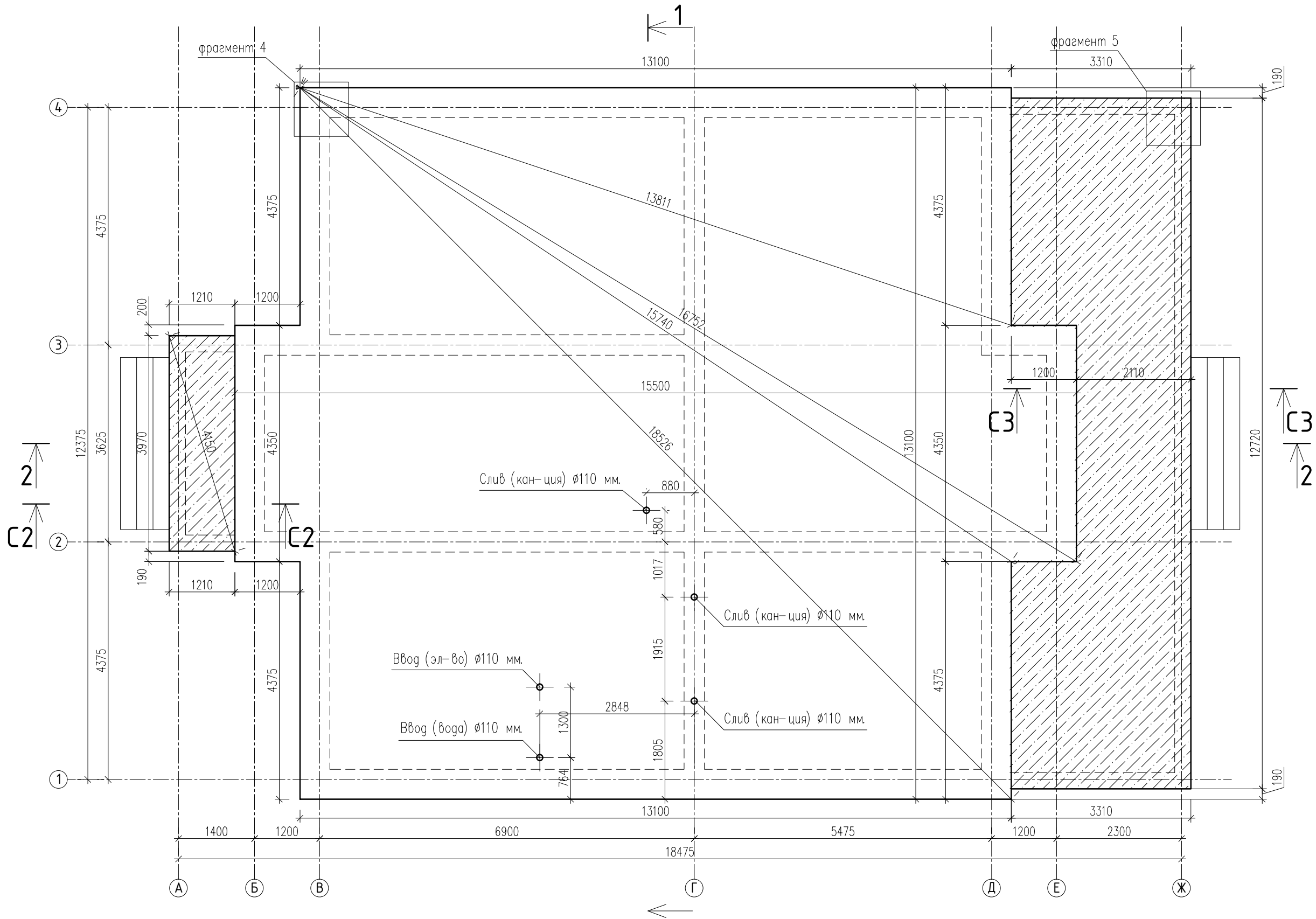


Инв. №подл	Подп. и дата	Взам. инв. №

Примечание:
Фрагменты смотри лист №60
Сечения смотри лист №60-61

ИЖД Стрельна	РП-01-2020	Лист
План ростверка фундамента М 1:75	Балтийский зодчий строительная компания	19

План плиты фундамента

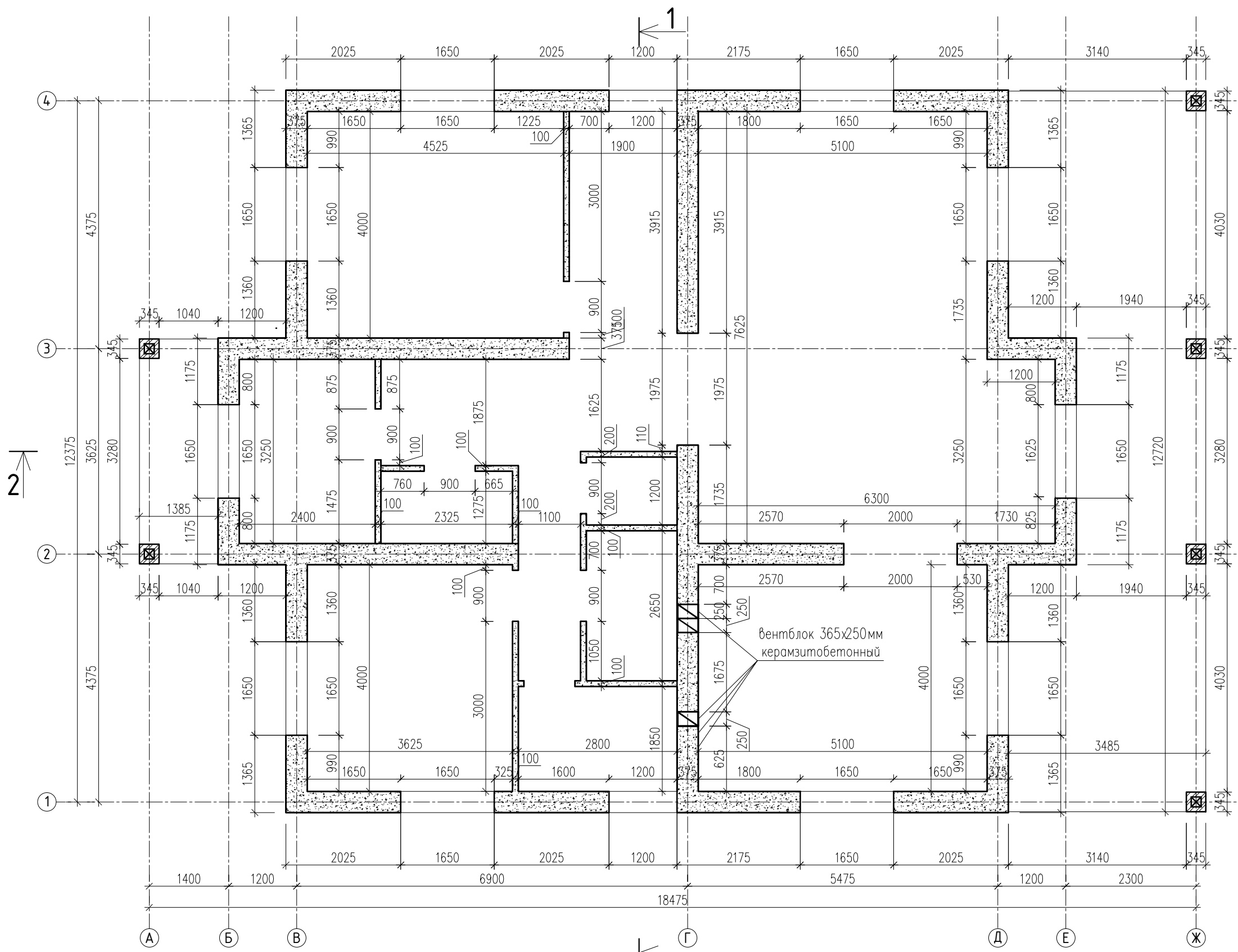


Инв. №подл	Взам. инв.№

Примечание:
Фрагменты смотри лист №61
Сечения смотри лист №60-61

ИЖД Стрельна	РП-01-2020	Лист
План плиты фундамента М 1:75	Балтийский зодчий строительная компания	20

Кладочный план 1-го этажа



газобетон

керамзитобетонный

365x250мм

вентблок

Вид на монтажные схемы по буквенным осям

Вид на монтажные схемы по цифровым осям

Условные обозначения

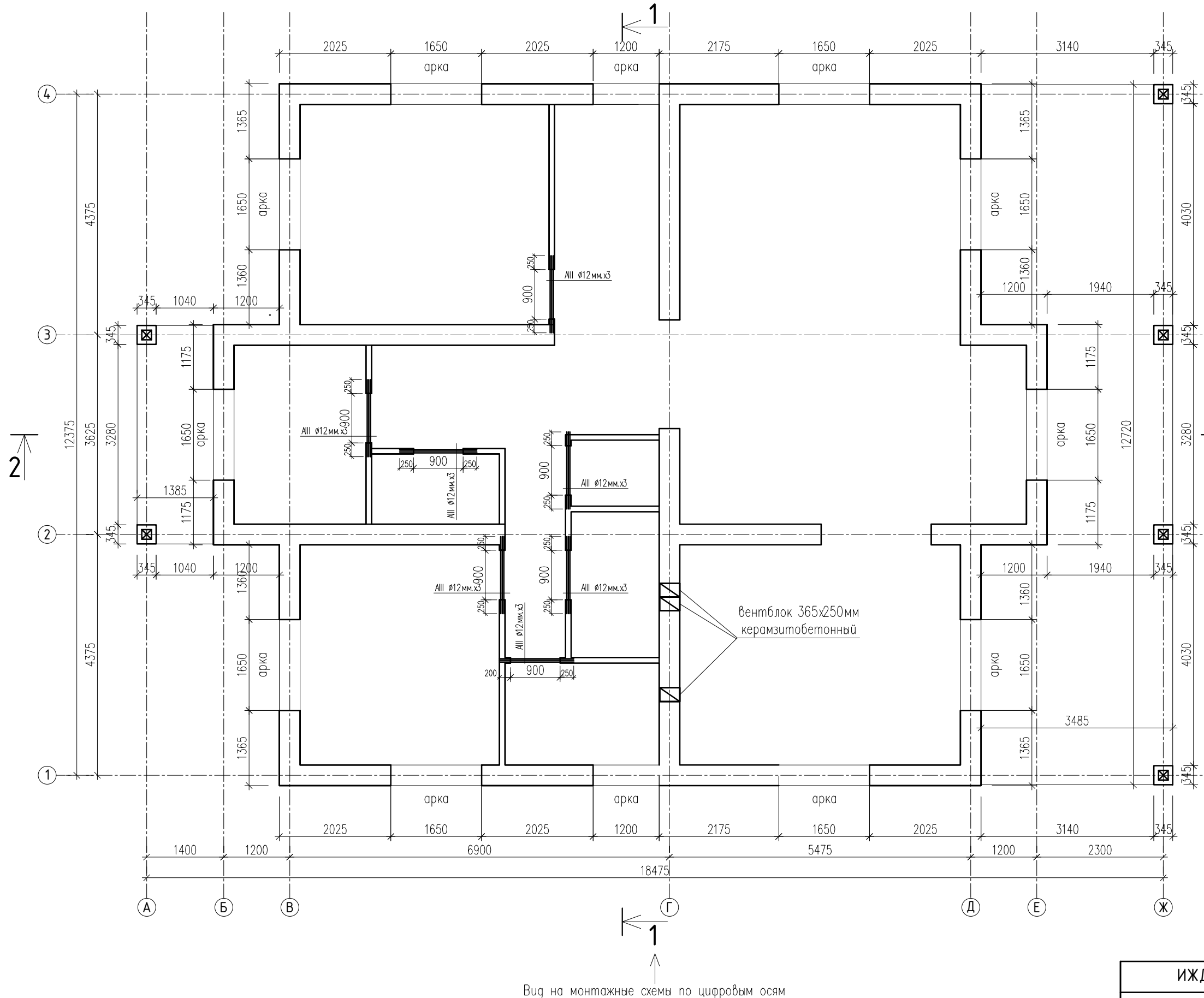
Обозначение	Наименование
	Газобетон
	Вент. стояк
	Столб сборный

Инв. №подл	Подп. и дата	Взам. инв.№

Примечание:
Монтажные схемы по осям см. лист №37-44

ИЖД Стрельна	РП-01-2020	Лист
Кладочный план 1-го этажа М 1:75		21

План перемычек 1-го этажа



Вид на монтажные схемы по цифровым осям

Условные обозначения

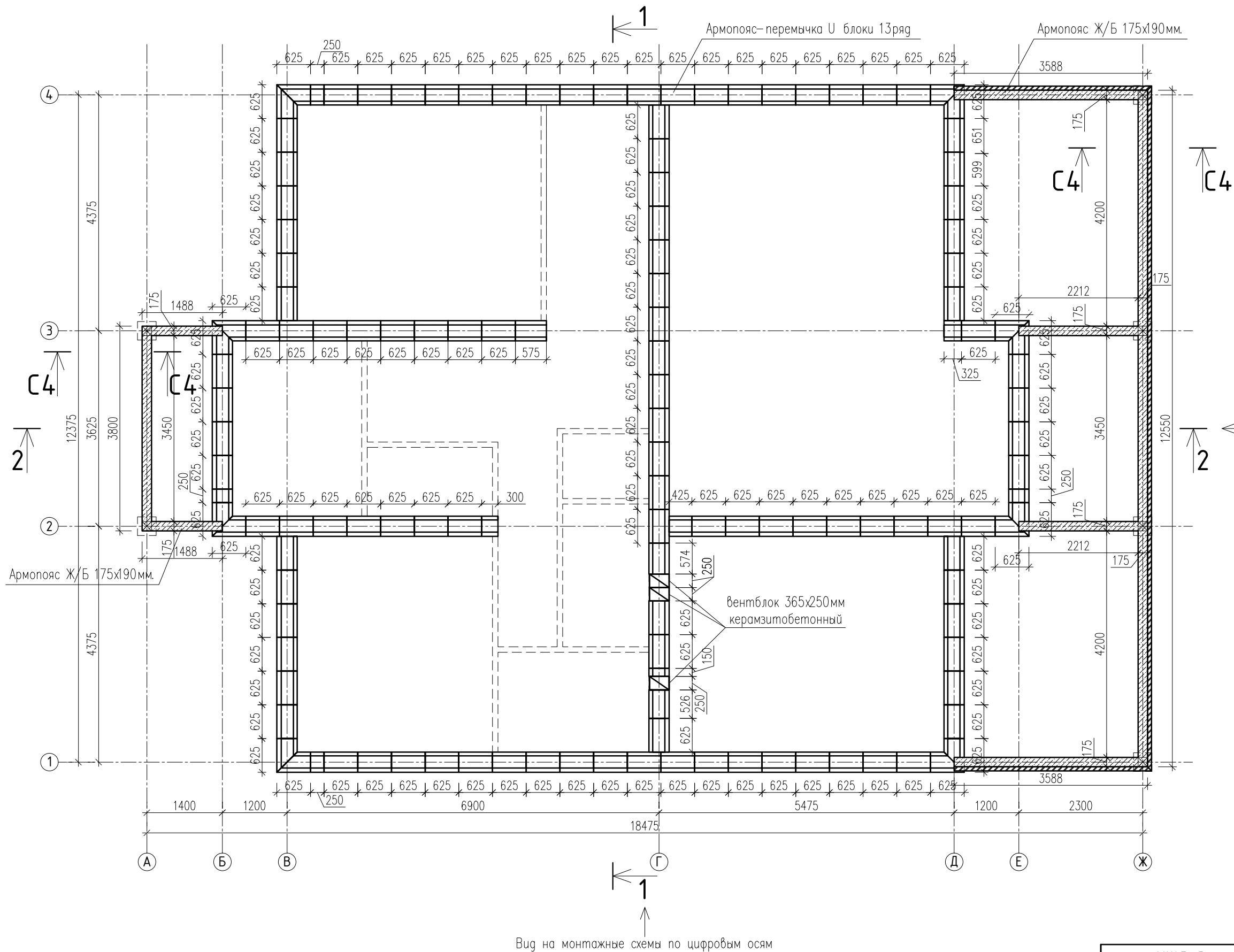
Обозначение	Наименование
☒	Вент. стояк
⊗	Столб сборный

Инв. №подл	Подп. и дата	Взам. инв.№

Примечание:
Монтажные схемы по осям см. лист №37-44

ИЖД Стрельна	РП-01-2020	Лист
План перемычек 1-го этажа М 1:75	Балтийский зодчий строительная компания	22

План армопояса 1-го этажа



Вид на монтажные схемы по буквенным осям

Условные обозначения

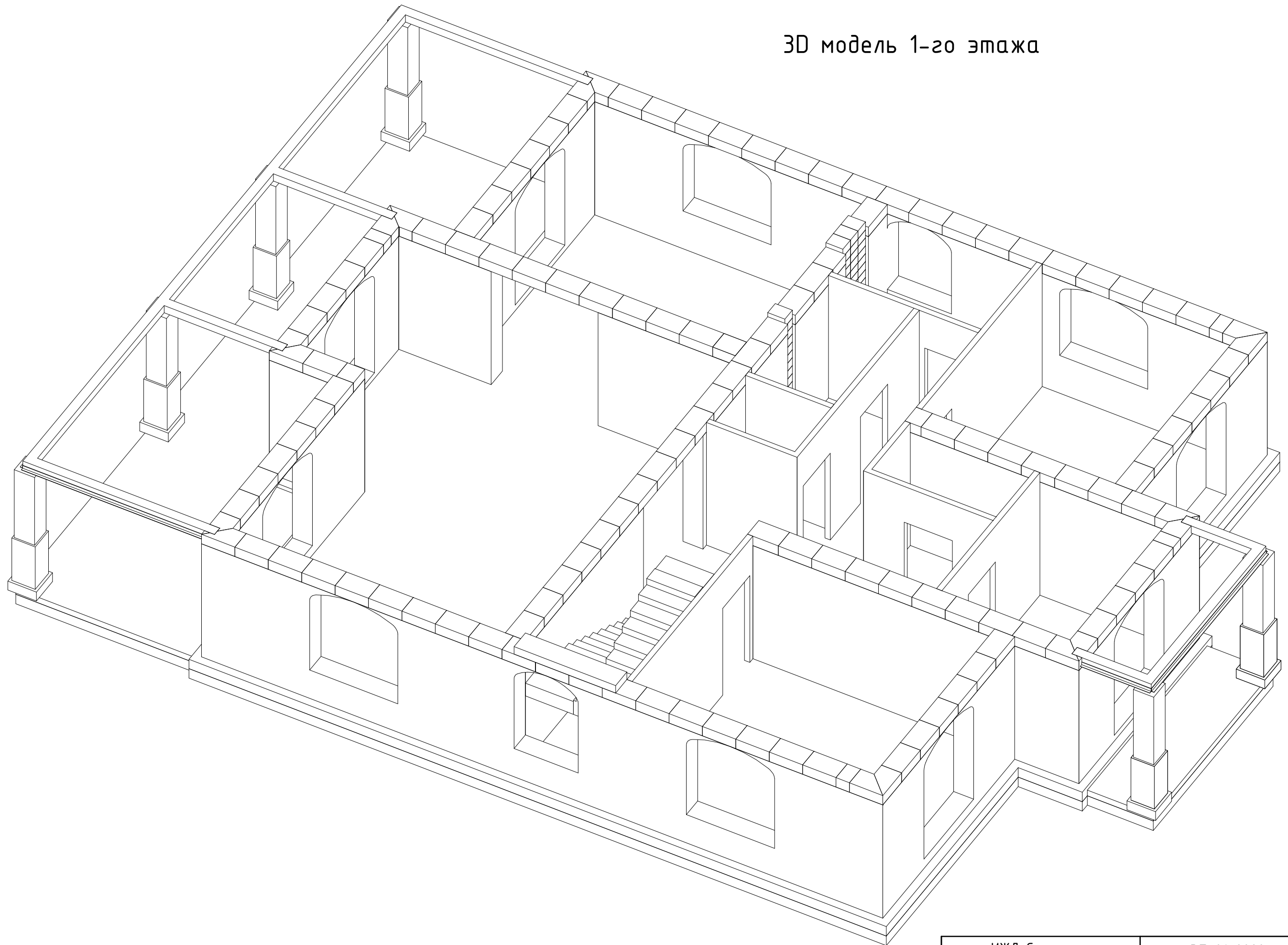
Обозначение	Наименование
	Уголок равнополочный 75мм.
	Вент. стояк

Инв. №подл	Подп. и дата	Взам. инв.№
------------	--------------	-------------

Примечание:
Сечение смотри лист №62
Монтажные схемы по осям см. лист №37-44

ИЖД Стрельна	РП-01-2020	Лист
План армопояса 1-го этажа М 1:75		23

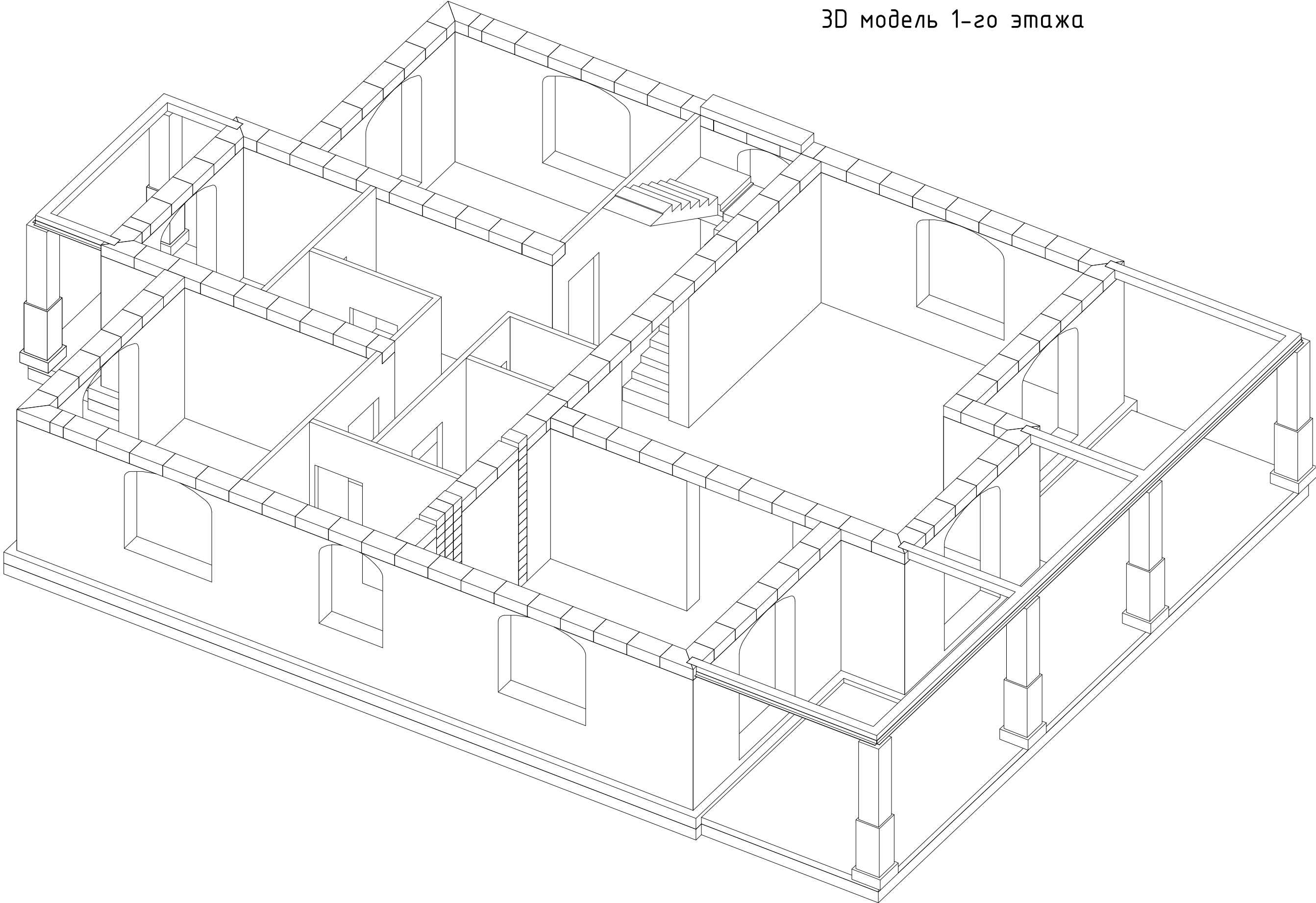
3D модель 1-го этажа




Инв. №подл	Подп. и дата	Взам. инв.№

ИЖД Стрельна	РП-01-2020	Лист
3D модель 1-го этажа М 1:75		24

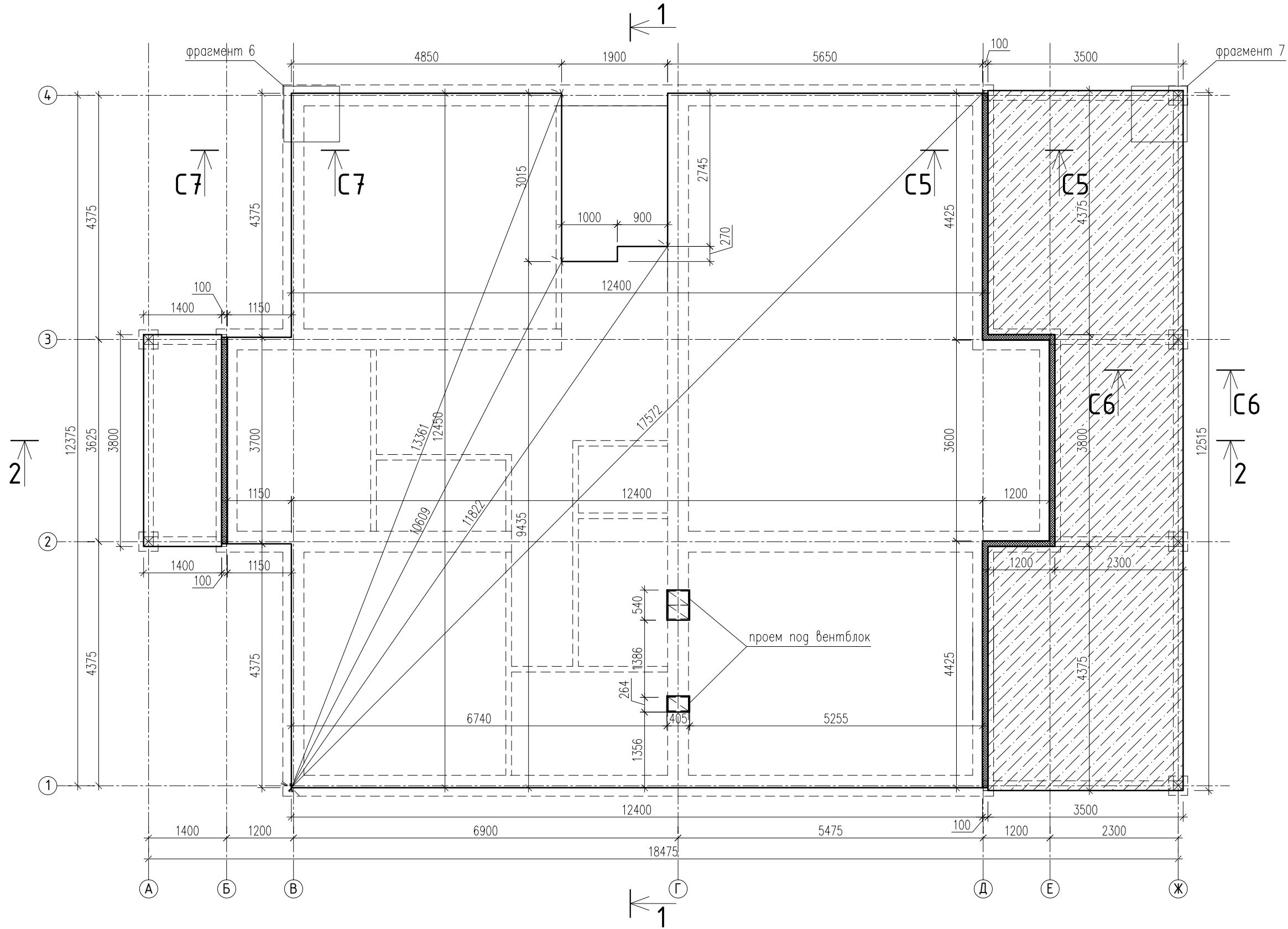
3D модель 1-го этажа



Инв. №подл	Подп. и дата	Взам. инв.№

ИЖД Стрельна	РП-01-2020	Лист
3D модель 1-го этажа М 1:75		25

План плиты перекрытия 1-го этажа

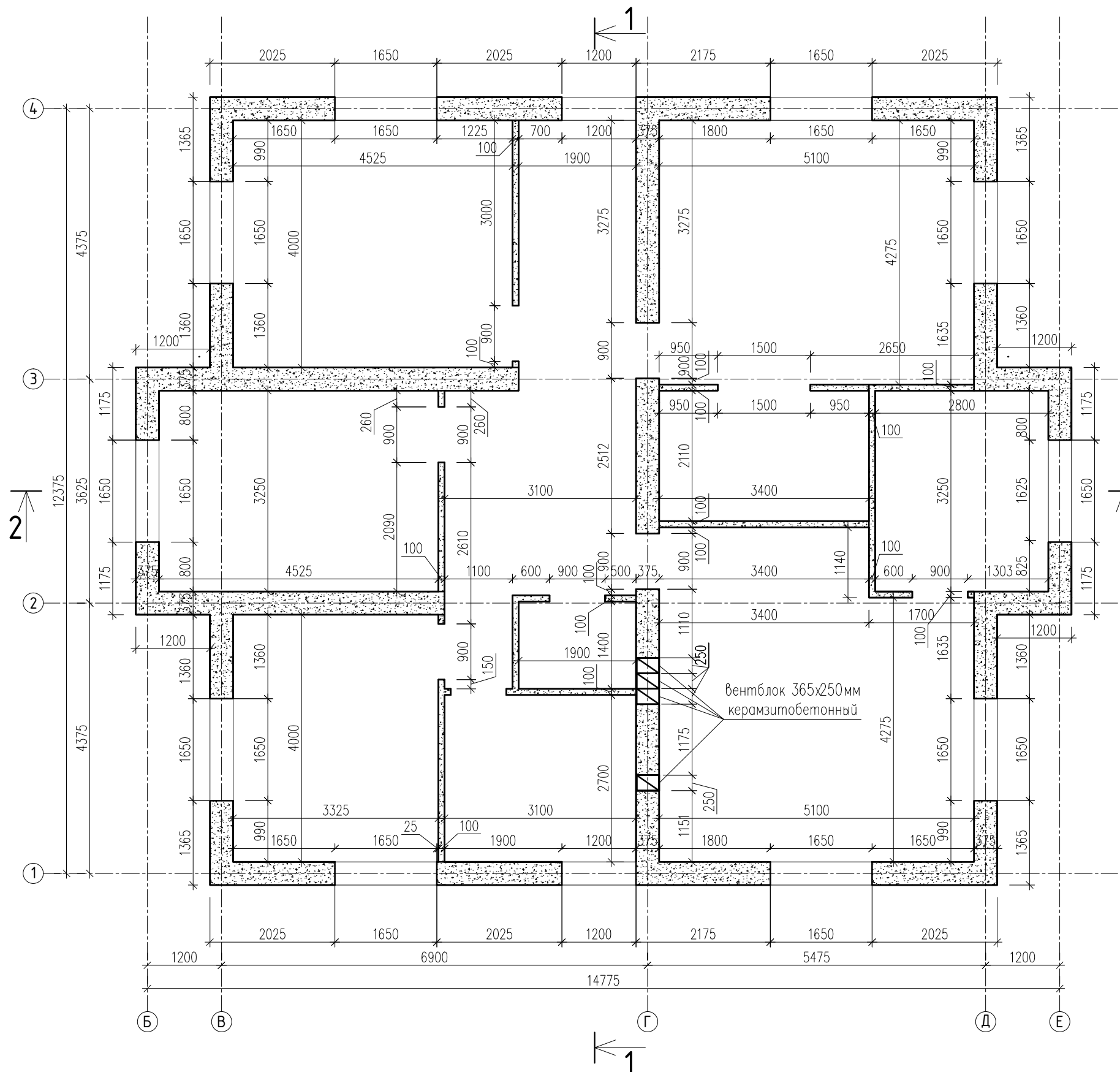


Инв. №подл	Подп. и дата	Взам. инв.№

Примечание:
 Фрагменты смотри лист №62
 Сечения смотри лист №62

ИЖД Стрельна	РП-01-2020	Лист
План плиты перекрытия 1-го этажа М 1:75	Балтийский зодчий строительная компания	26

Кладочный план 2-го этажа



Вид на монтажные схемы по буквенным осям

Условные обозначения

Обозначение	Наименование
	Газобетон
	Вент. стояк

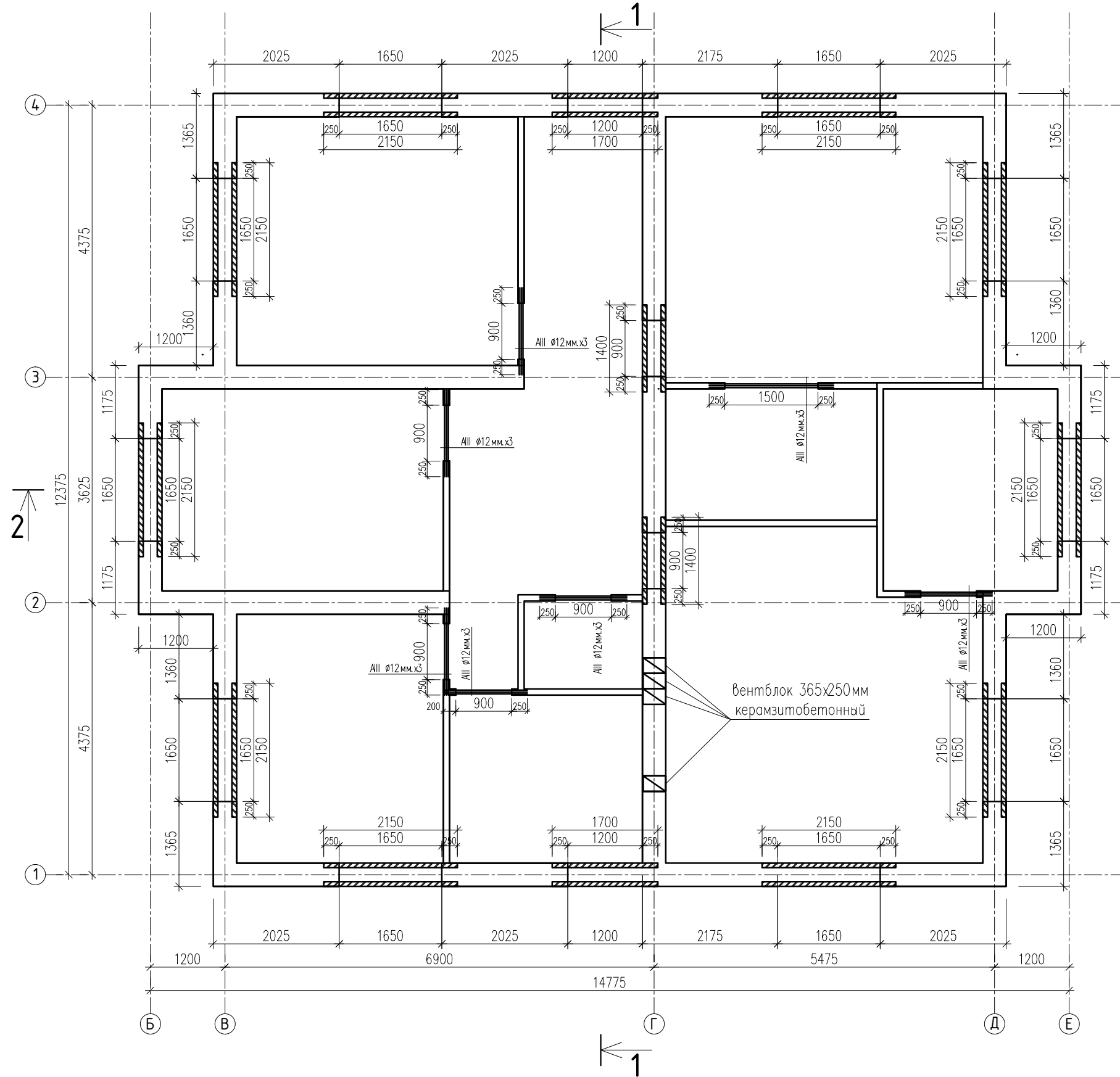
Инв. №подл	Подп. и дата	Взам. инв.№
------------	--------------	-------------

Примечание:
Сечения по осям см. лист №37-44

Вид на монтажные схемы по цифровым осям

ИЖД Стрельна	РП-01-2020	Лист
Кладочный план 2-го этажа М 1:75		27

План перемычек 2-го этажа



Вид на монтажные схемы по буквенным осям

Вид на монтажные схемы по цифровым осям

Условные обозначения

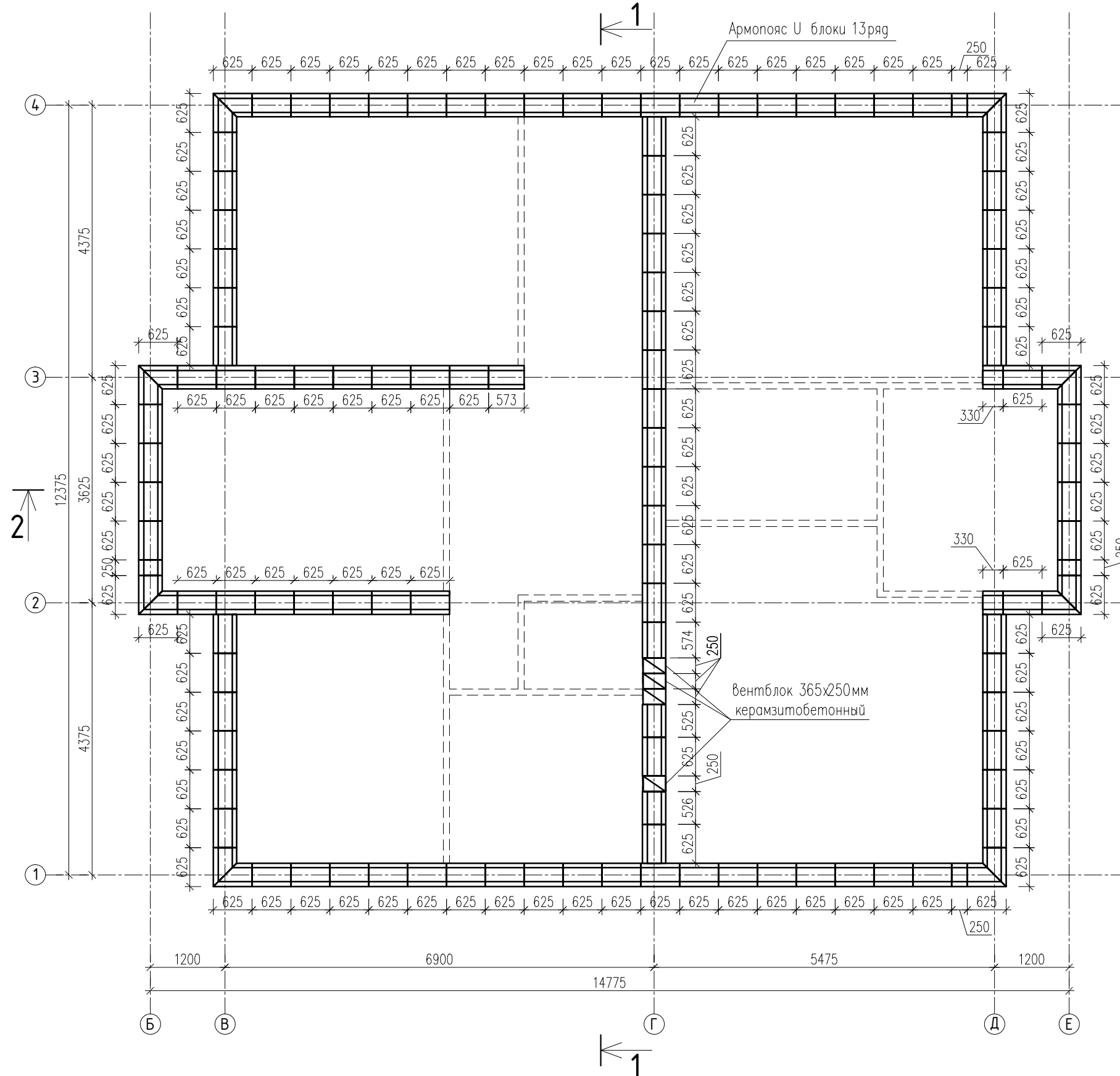
Обозначение	Наименование
	Газобетон
	Вент. стояк
	Уголок равнополочный 75 мм.

Инв. №подл	Подп. и дата	Взам. инв.№
------------	--------------	-------------

Примечание:
Сечения по осям см. лист №37-44

ИЖД Стрельна	РП-01-2020	Лист
План перемычек 2-го этажа М 1:75		28

План армопояса 2-го этажа



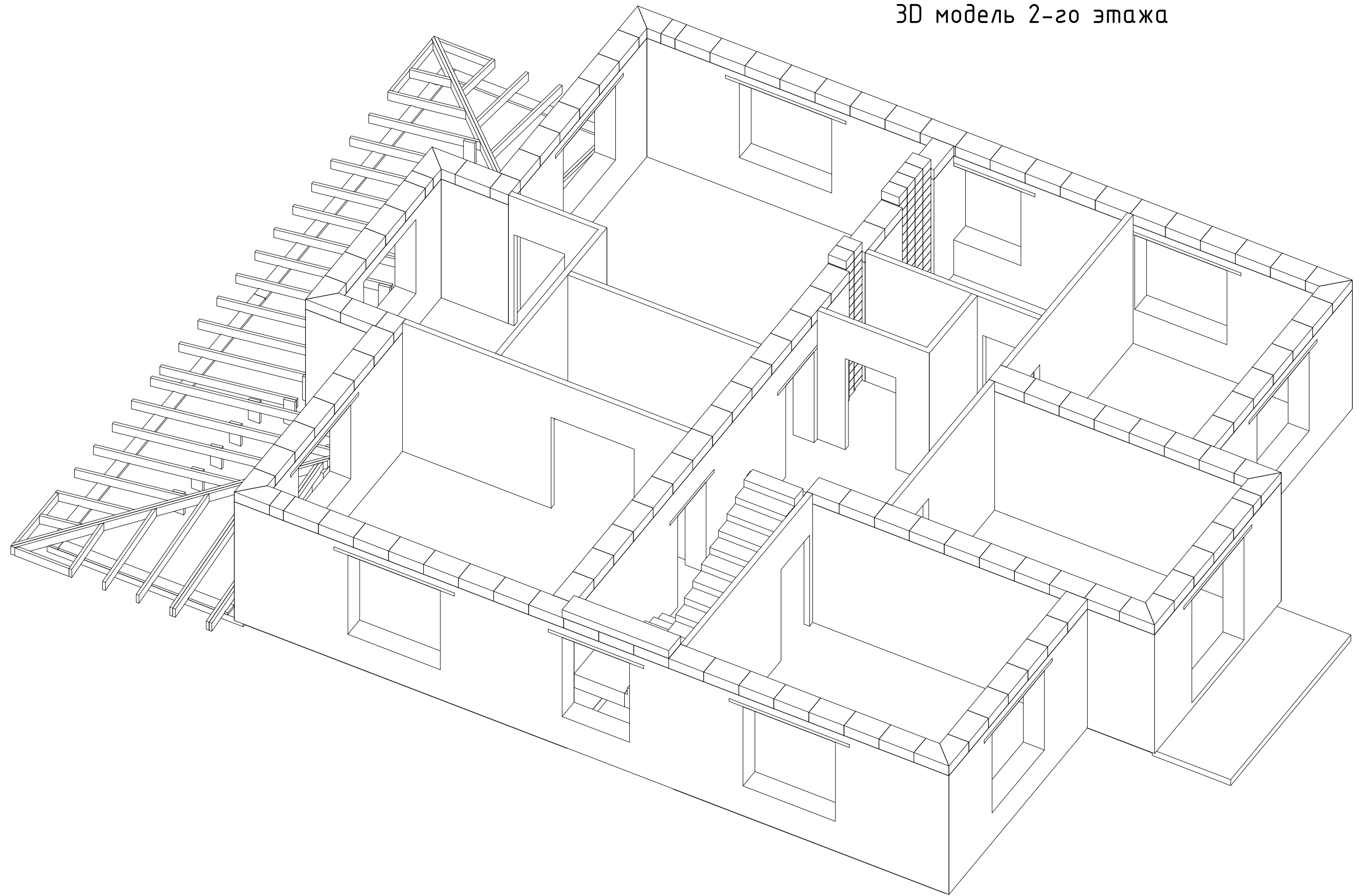
Примечание:
Сечения по осям см. лист №37-44

Вид на монтажные схемы по цифровым осям

Инв. №подл	Подп. и дата	Взам. инв.№

ИЖД Стрельна	РП-01-2020	Лист
План армопояса 2-го этажа М 1:75	Балтийский зодчий строительная компания	29

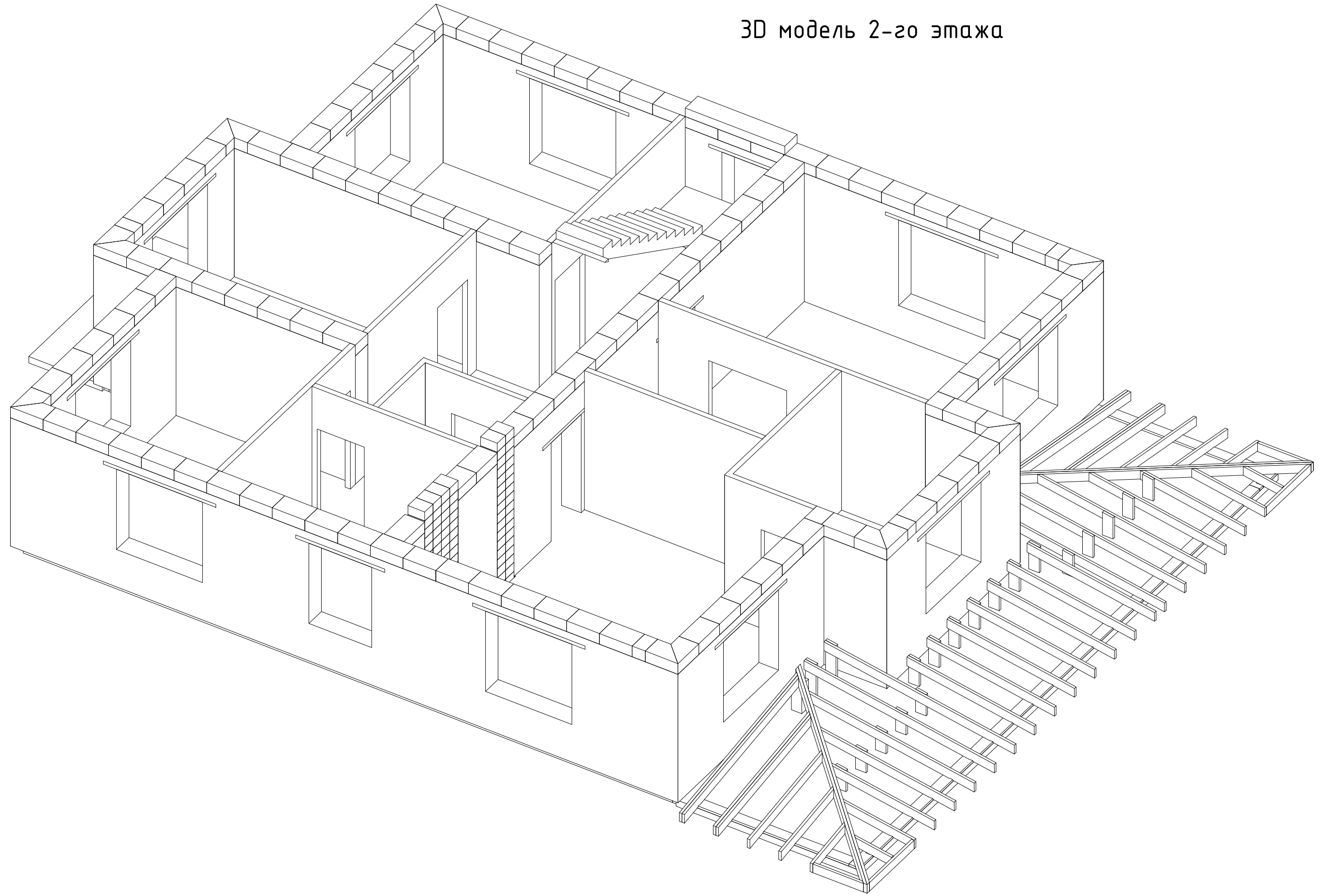
3D модель 2-го этажа



Инв. №подл	Подп. и дата	Взам. инв.№
------------	--------------	-------------

ИЖД Стрельна	РП-01-2020	Лист
3D модель 1-го этажа М 1:75		30

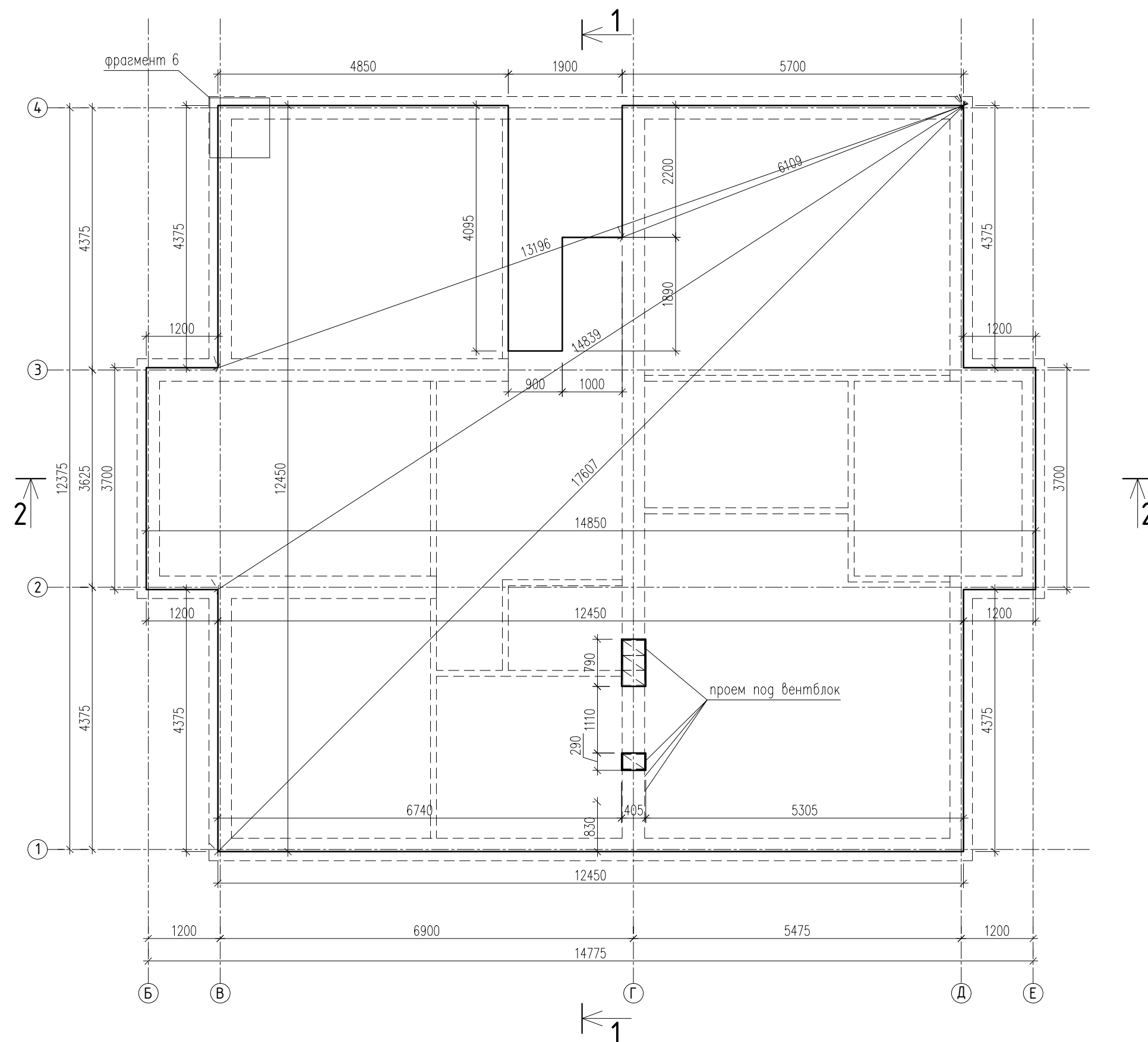
3D модель 2-го этажа



Инв. №подл	Подп. и дата	Взам. инв.№
------------	--------------	-------------

ИЖД Стрельна	РП-01-2020	Лист
3D модель 1-го этажа М 1:75		31

План плиты перекрытия 2-го этажа

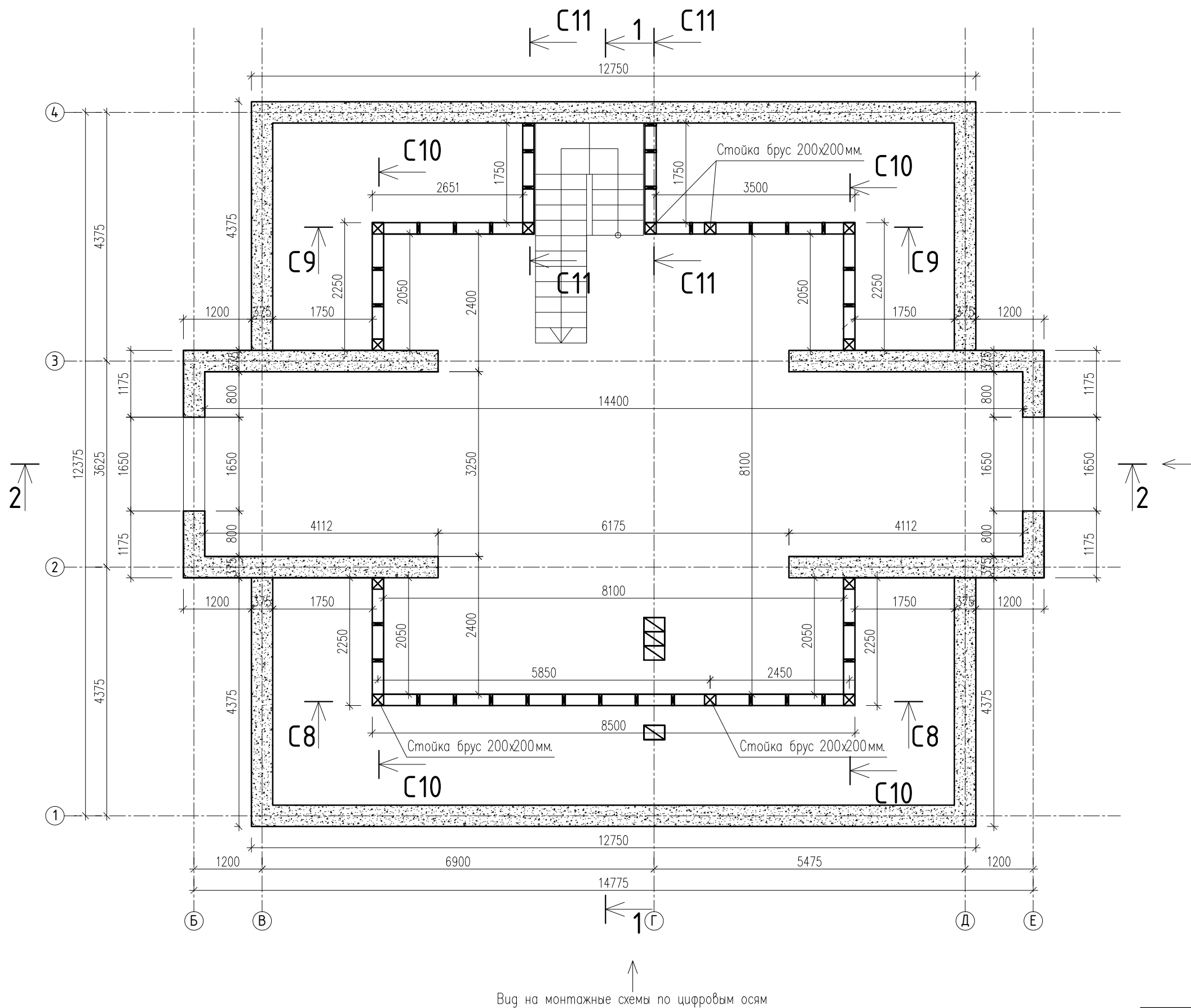


Примечание:
Фрагмент смотри лист №62

Инв. №подл	Подп. и дата	Взам. инв.№

ИЖД Стрельна	РП-01-2020	Лист
План плиты перекрытия 2-го этажа М 1:75		32

Кладочный план 3-го этажа



Вид на монтажные схемы по буквенным осям

Вид на монтажные схемы по цифровым осям

Условные обозначения

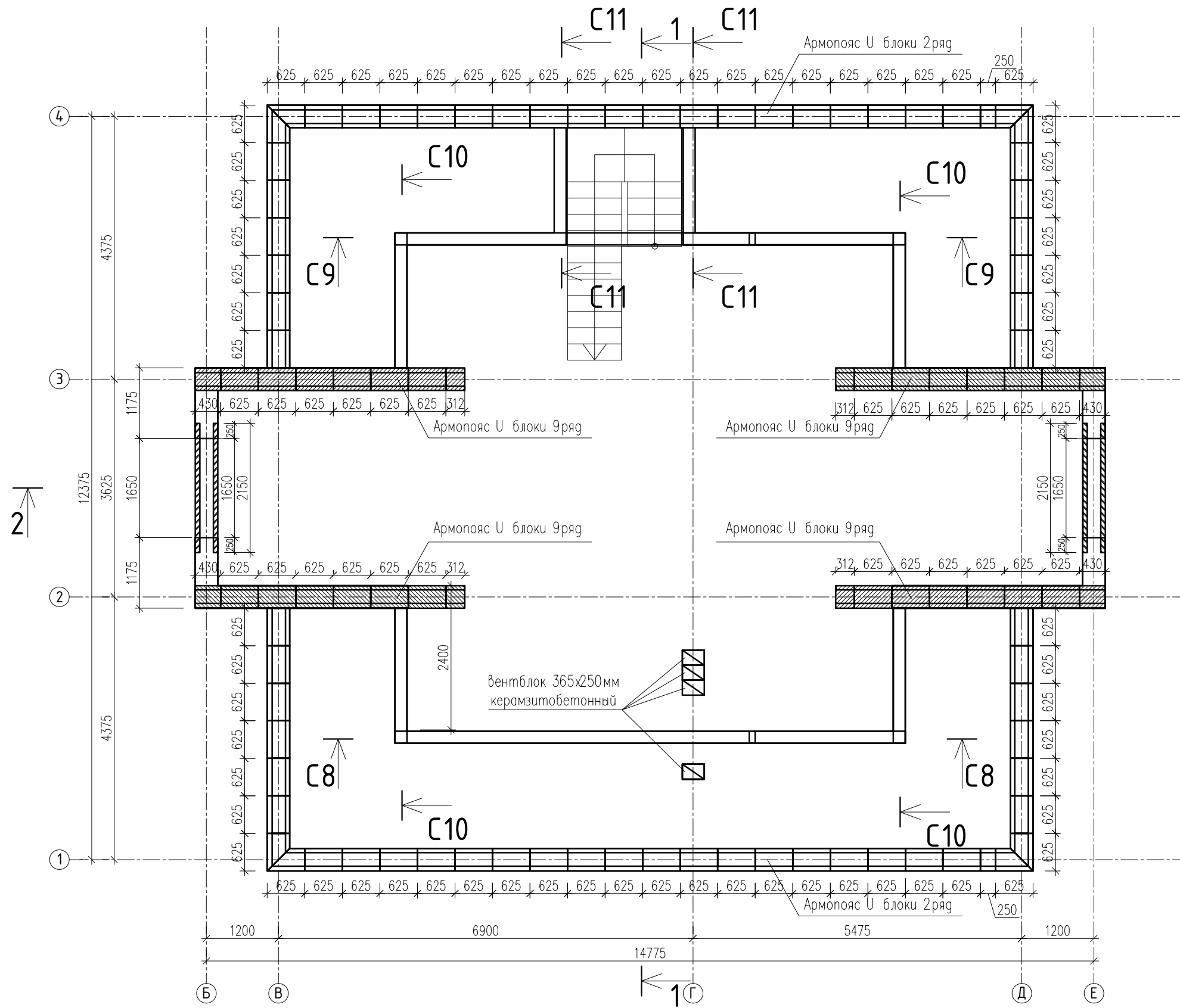
Обозначение	Наименование
	Газобетон
	Вент. стоек

Инв. №подл	Подп. и дата	Взам. инв.№
------------	--------------	-------------

Примечание:
Сечения с-8-с-11 см. лист №52
Сечения по осям см. лист №37-44

ИЖД Стрельна	РП-01-2020	Лист
Кладочный план 3-го этажа М 1:75		33

План армопояса и перемычек 3-го этажа



Вид на монтажные схемы по буквенным осям

Вид на монтажные схемы по цифровым осям

Условные обозначения

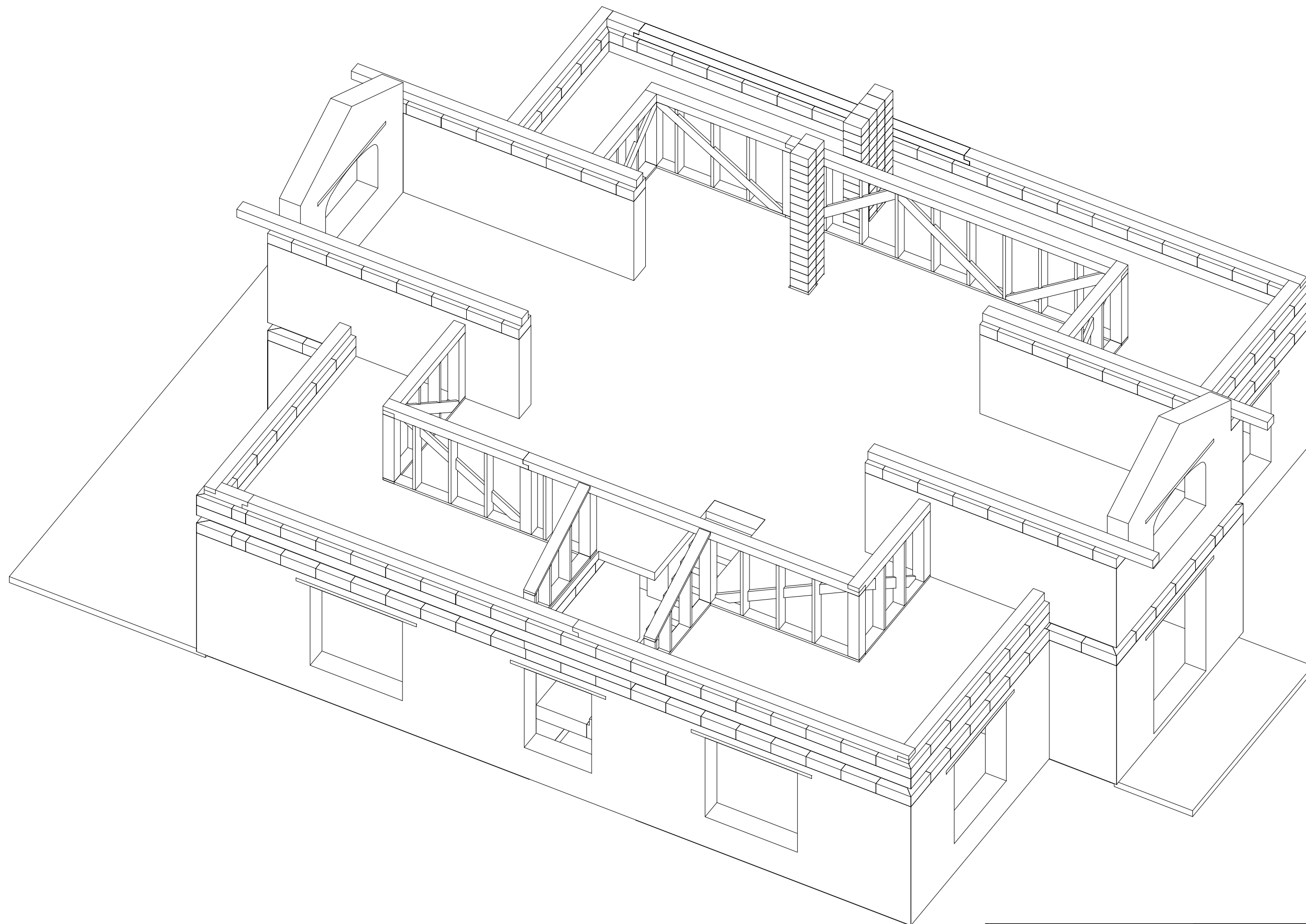
Обозначение	Наименование
	Газобетон
	Вент. стояк
	Уголок равнополочный 75мм.

Инв. №подл	Взам. инв.№
Подп. и дата	

Примечание:
Сечения с-8-с-11 см. лист №52
Сечения по осям см. лист №37-44

ИЖД Стрельна	РП-01-2020	Лист
План армопояса перемычек 3-го этажа М 1:75		34

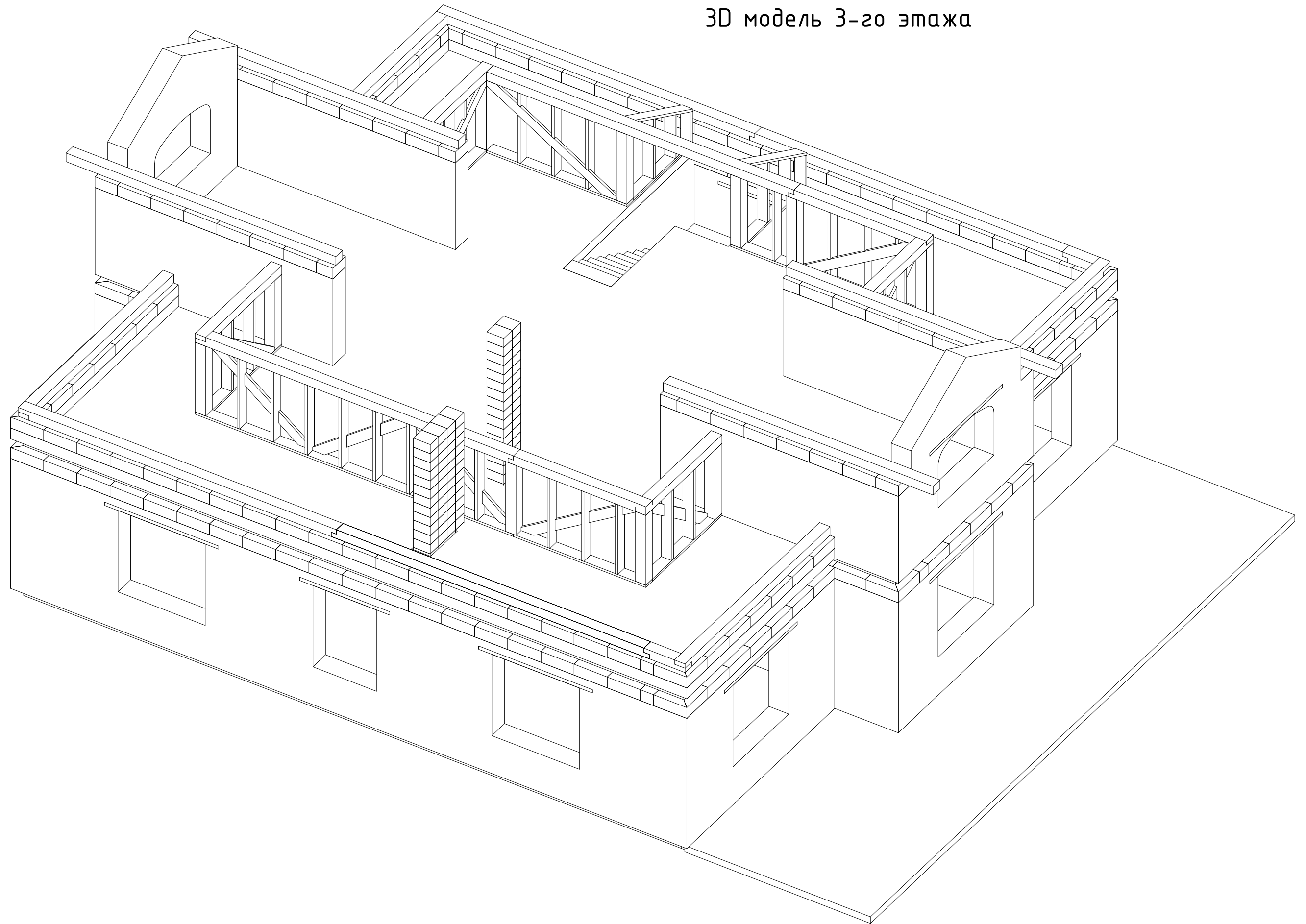
3D модель 3-го этажа



Инв. №подл	Подп. и дата	Взам. инв.№
------------	--------------	-------------

ИЖД Стрельна	РП-01-2020	Лист
3D модель 3-го этажа М 1:75		35

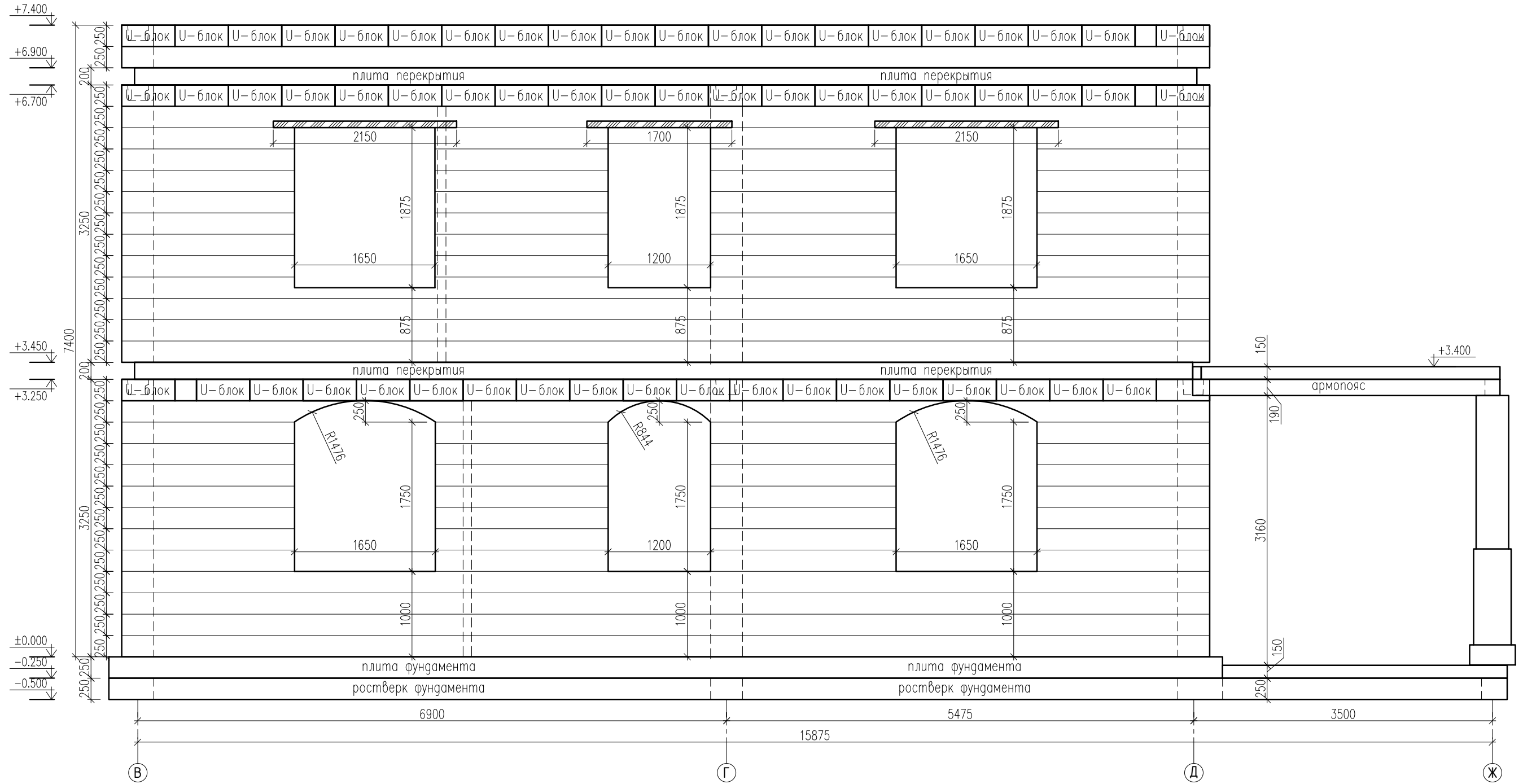
3D модель 3-го этажа



Инв. №подл	Подп. и дата	Взам. инв.№
------------	--------------	-------------

ИЖД Стрельна	РП-01-2020	Лист
3D модель 3-го этажа М 1:75		36

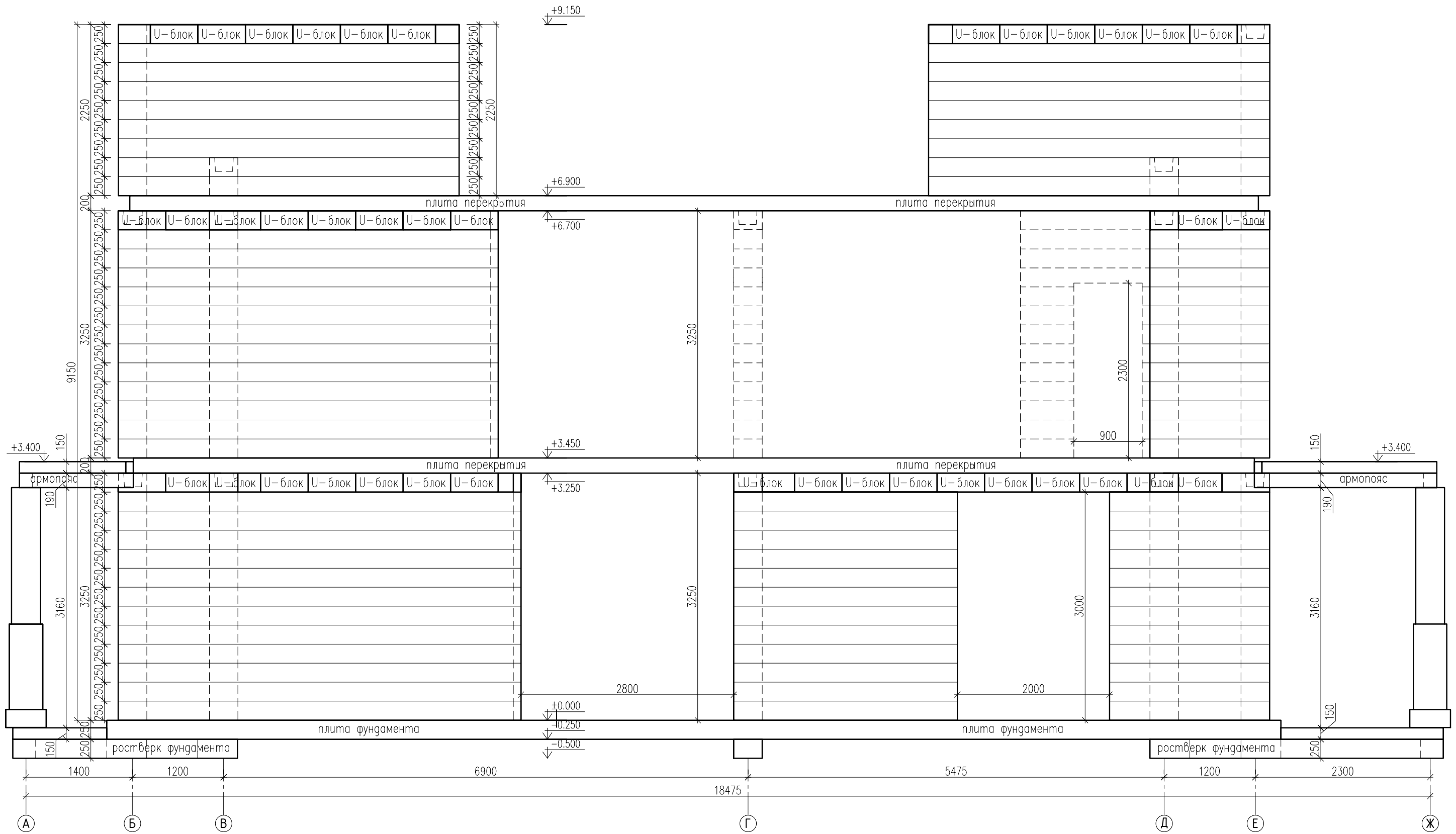
Монтажная схема по оси 1



Инв. №подл	Подп. и дата	Взам. инв.№

ИЖД Стрельна	РП-01-2020	Лист
Монтажная схема стен М 1:50		37

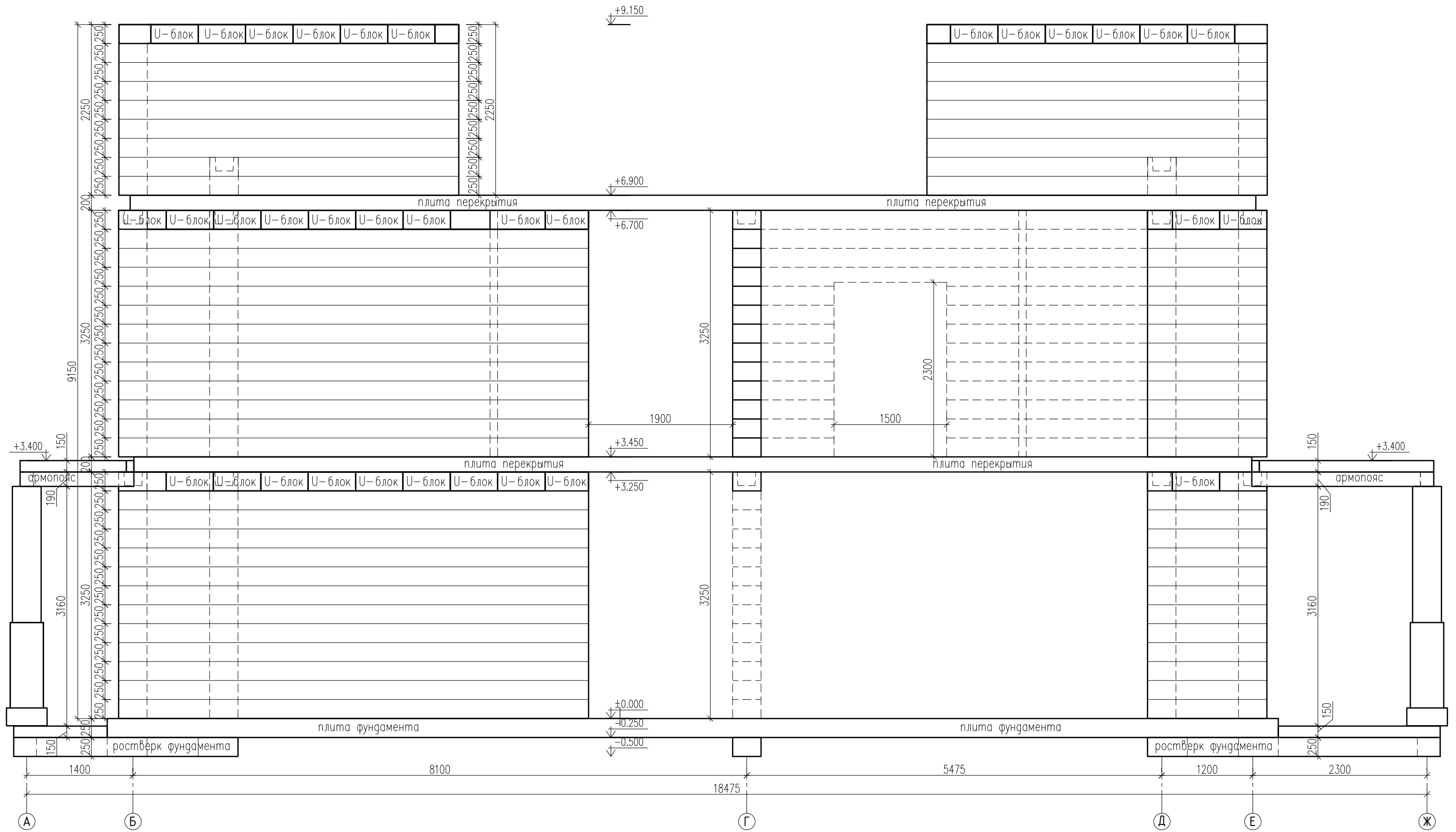
Монтажная схема по оси 2



Инв. №подл	Подп. и дата	Взам. инв.№

ИЖД Стрельна	РП-01-2020	Лист
Монтажная схема стен М 1:50	Балтийский зодчий строительная компания	38

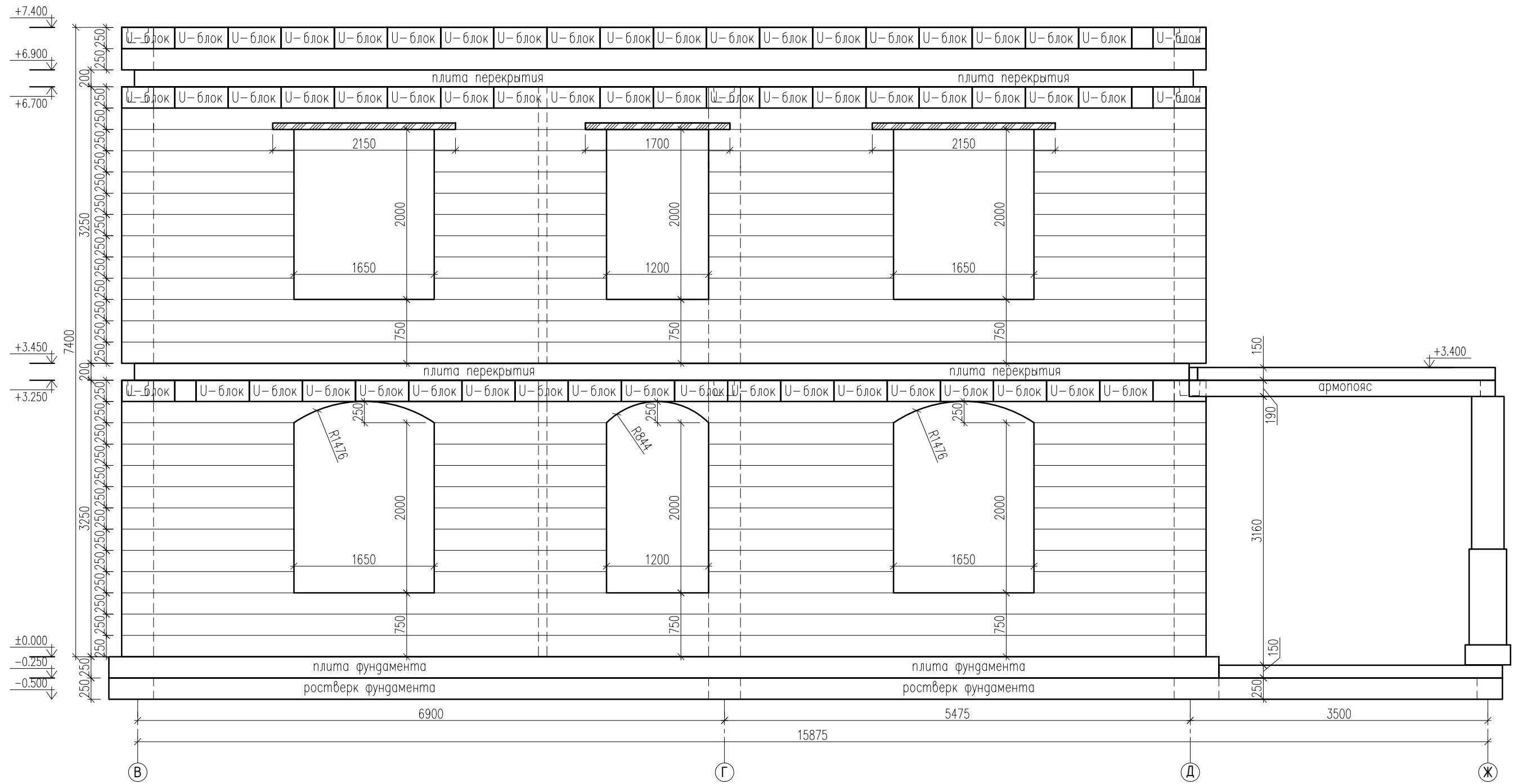
Монтажная схема по оси 3



Инв. №подл	Взам. инв.№
Подп. и дата	

ИЖД Стрельна	РП-01-2020	Лист
Монтажная схема стен М 1:50	Балтийский зодчий строительная компания	39

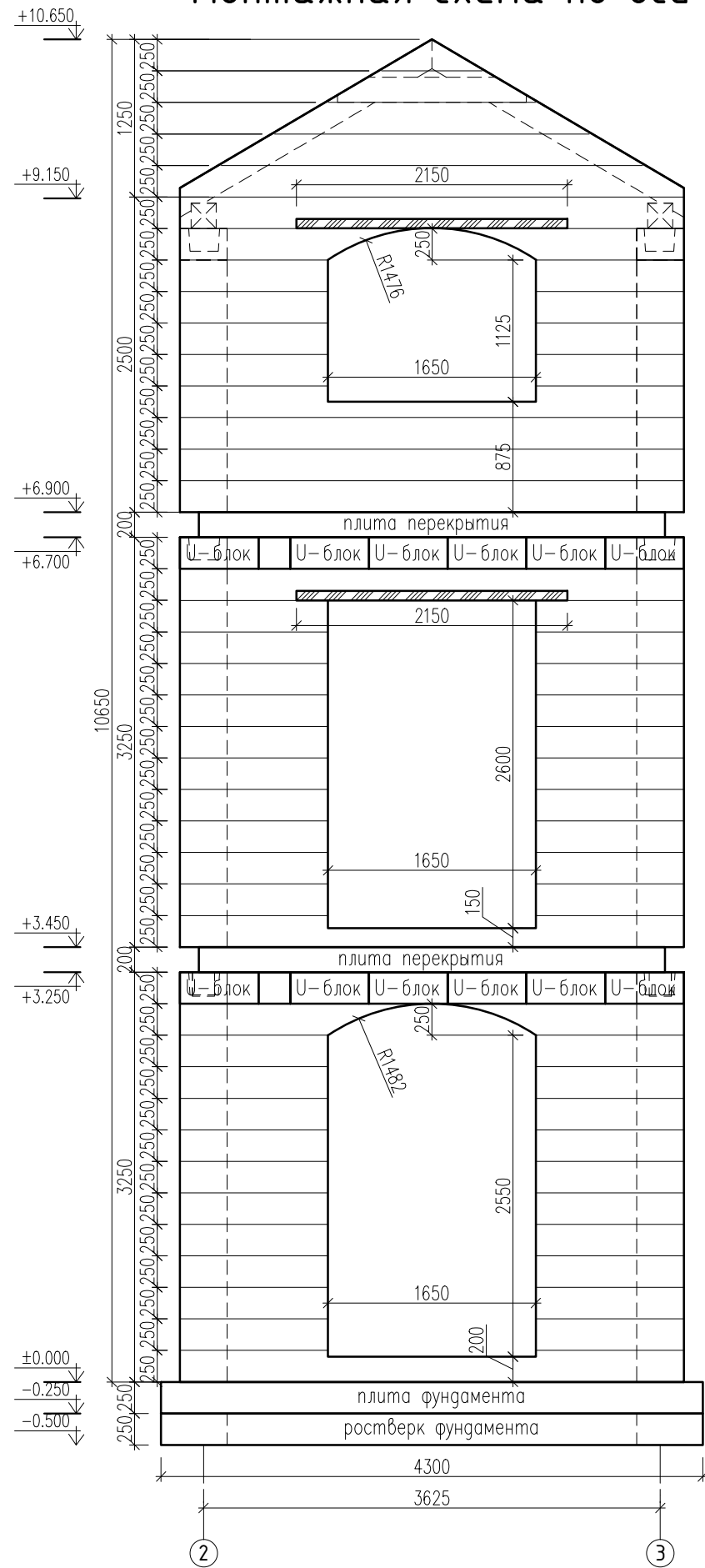
Монтажная схема по оси 4



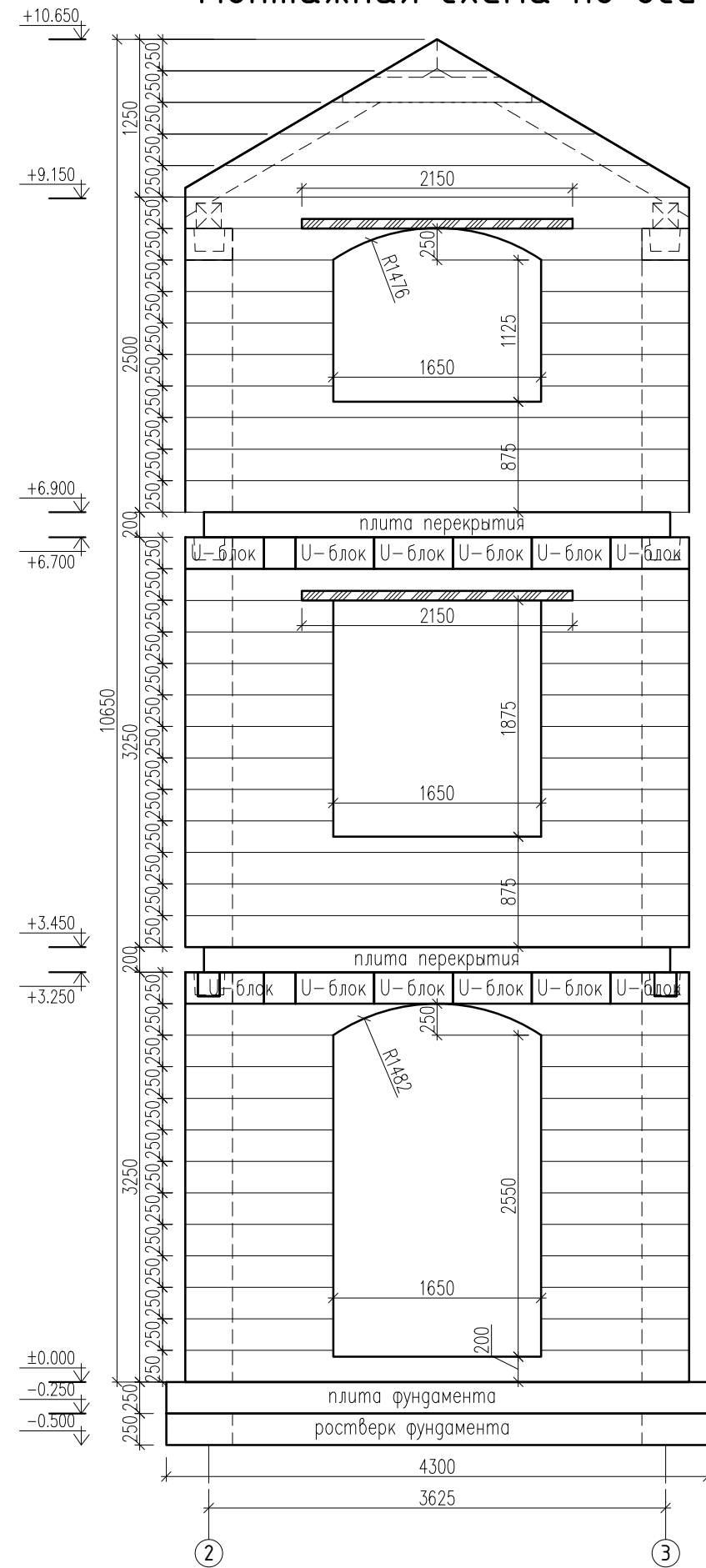
Инв. №подл	Подп. и дата	Взам. инв.№

ИЖД Стрельна	РП-01-2020	Лист
Монтажная схема стен М 1:50	Балтийский зодчий строительная компания	40

Монтажная схема по оси Б



Монтажная схема по оси Е



Инв. №подл	Подп. и дата	Взам. инв.№

ИЖД Стрельна

РП-01-2020

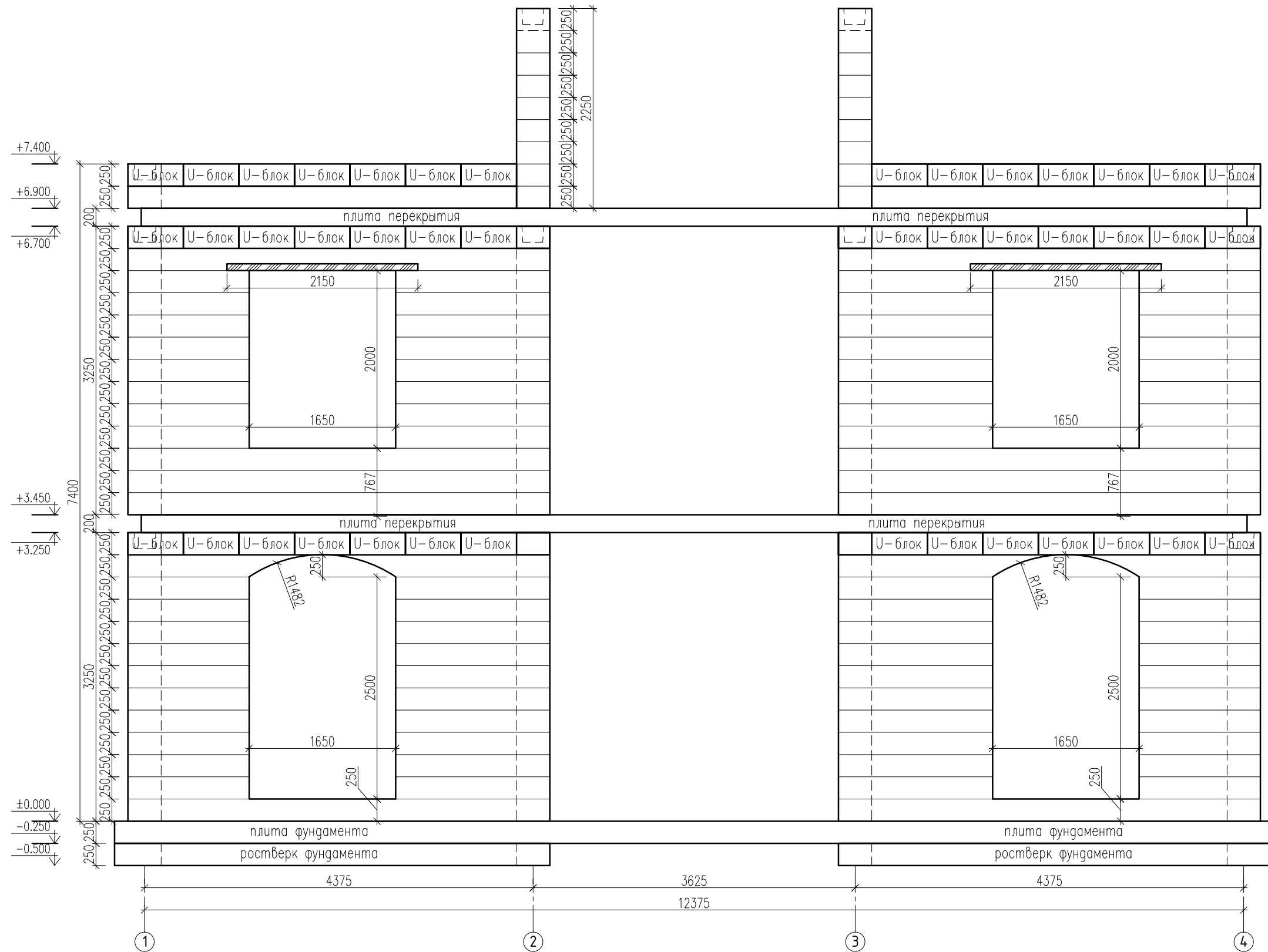
Лист

Монтажная схема стен
М 1:50

Балтийский зодчий
строительная компания

41

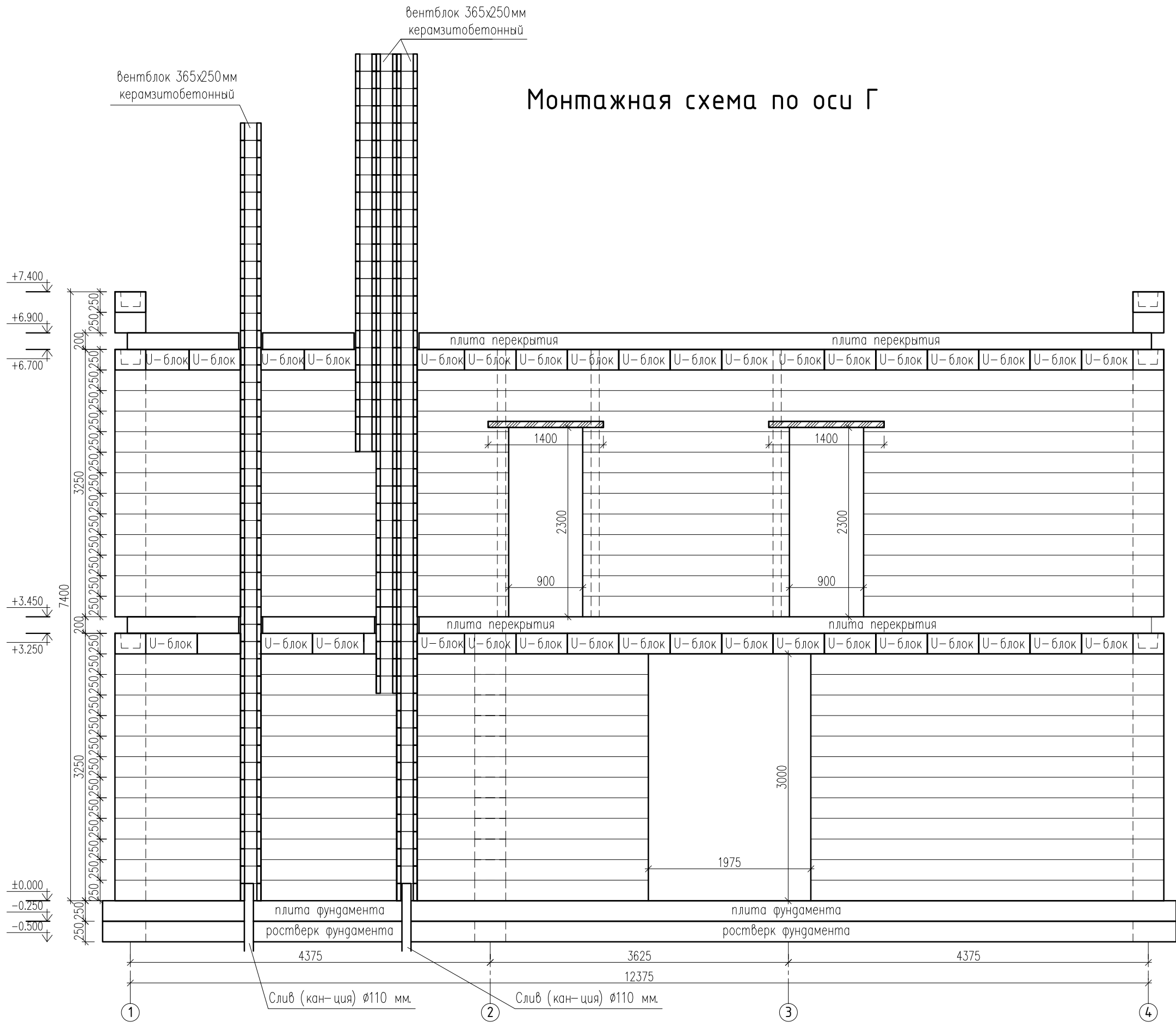
Монтажная схема по оси В



Инв. №подл	Подп. и дата	Взам. инв.№

ИЖД Стрельна	РП-01-2020	Лист
Монтажная схема стен М 1:50	Балтийский зодчий строительная компания	42

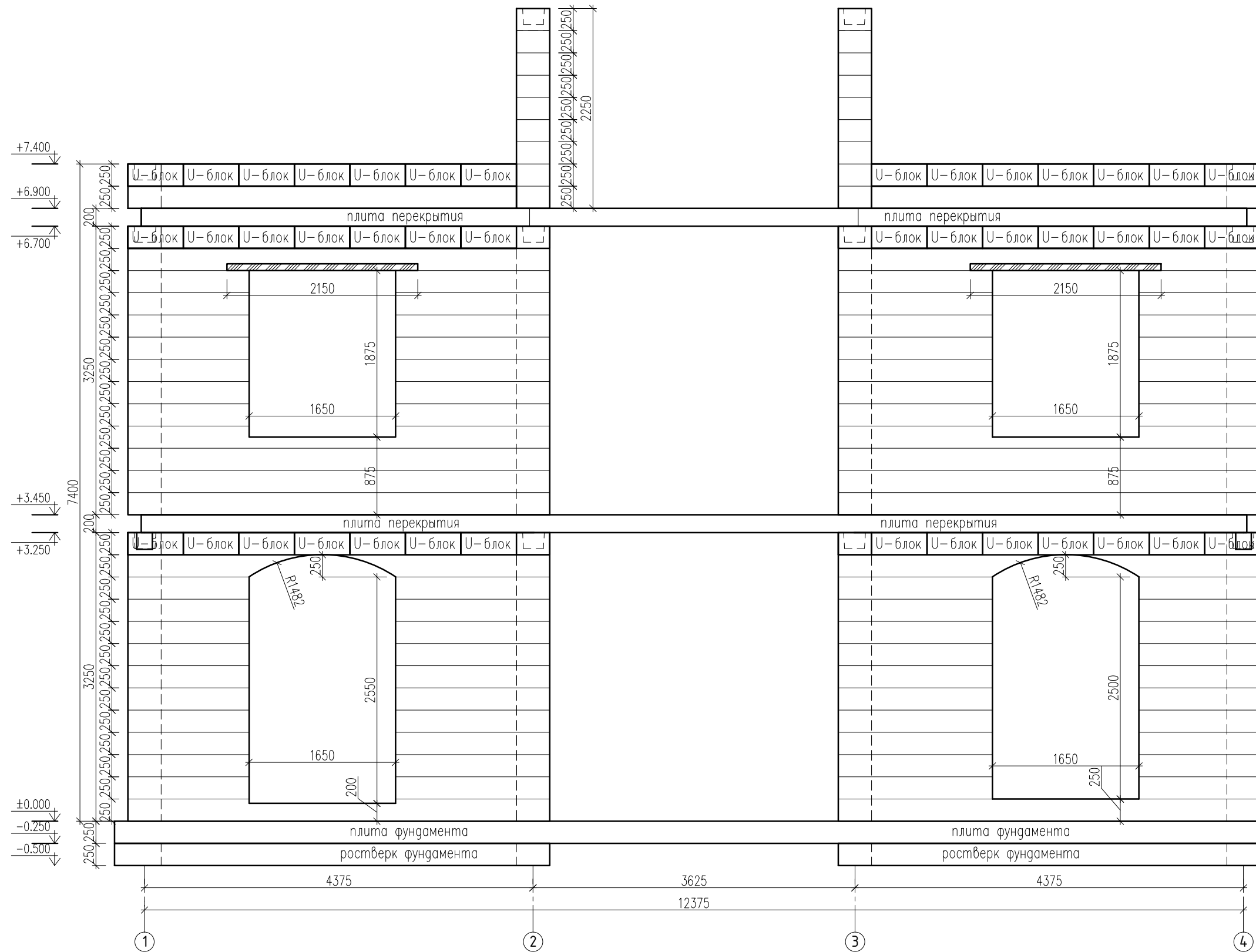
Монтажная схема по оси Г



Инв. №подл	Подп. и дата	Взам. инв.№

ИЖД Стрельна	РП-01-2020	Лист
Монтажная схема стен М 1:50		43

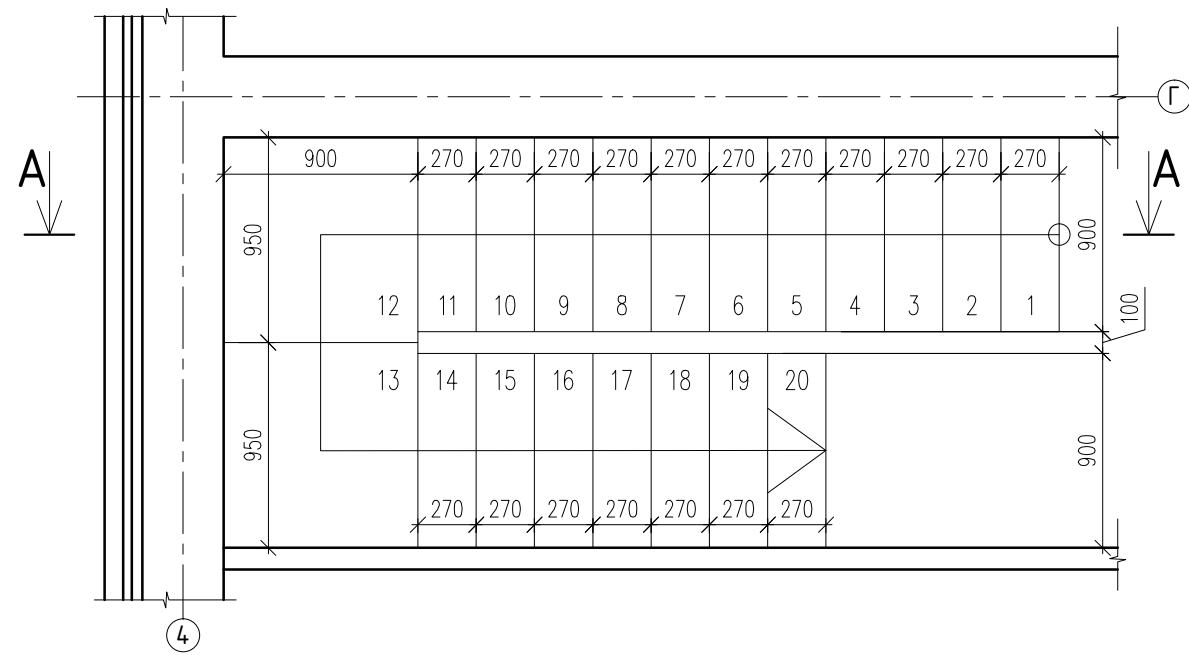
Монтажная схема по оси Д



Инв. №подл	Подп. и дата	Взам. инв.№

ИЖД Стрельна	РП-01-2020	Лист
Монтажная схема стен М 1:50	Балтийский зодчий строительная компания	44

План лестницы 1-2 марши



План лестницы 3-4 марши

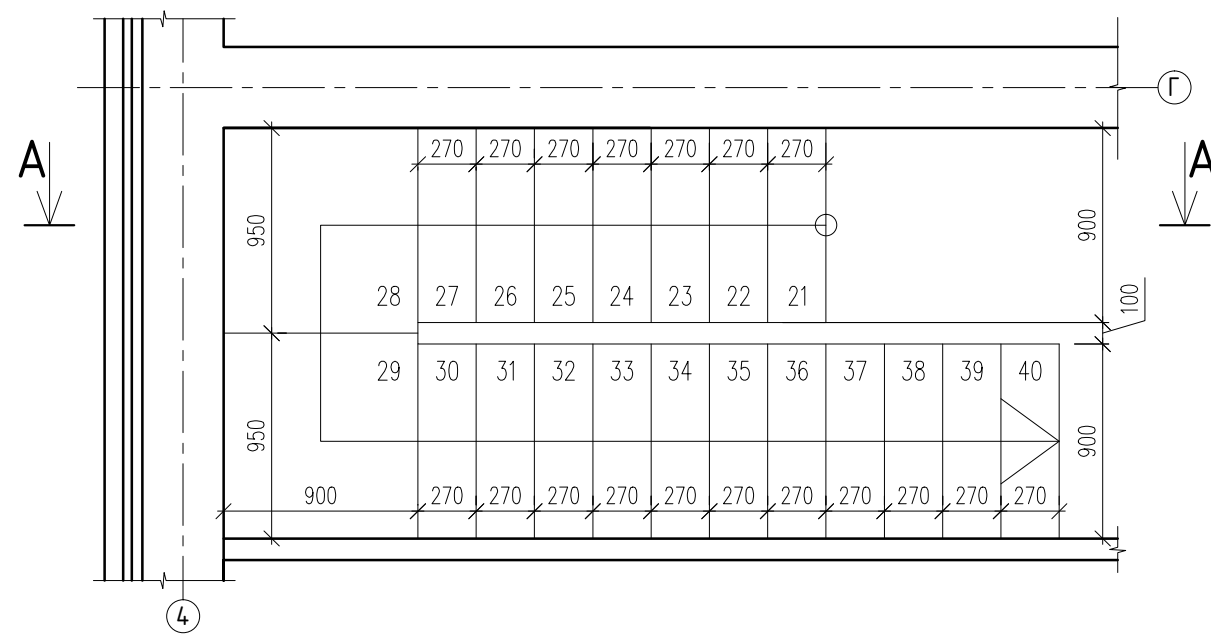
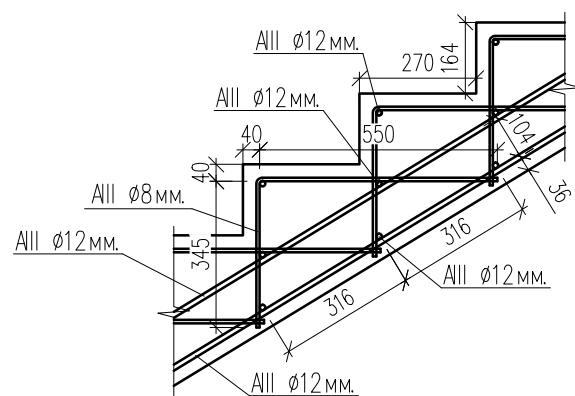
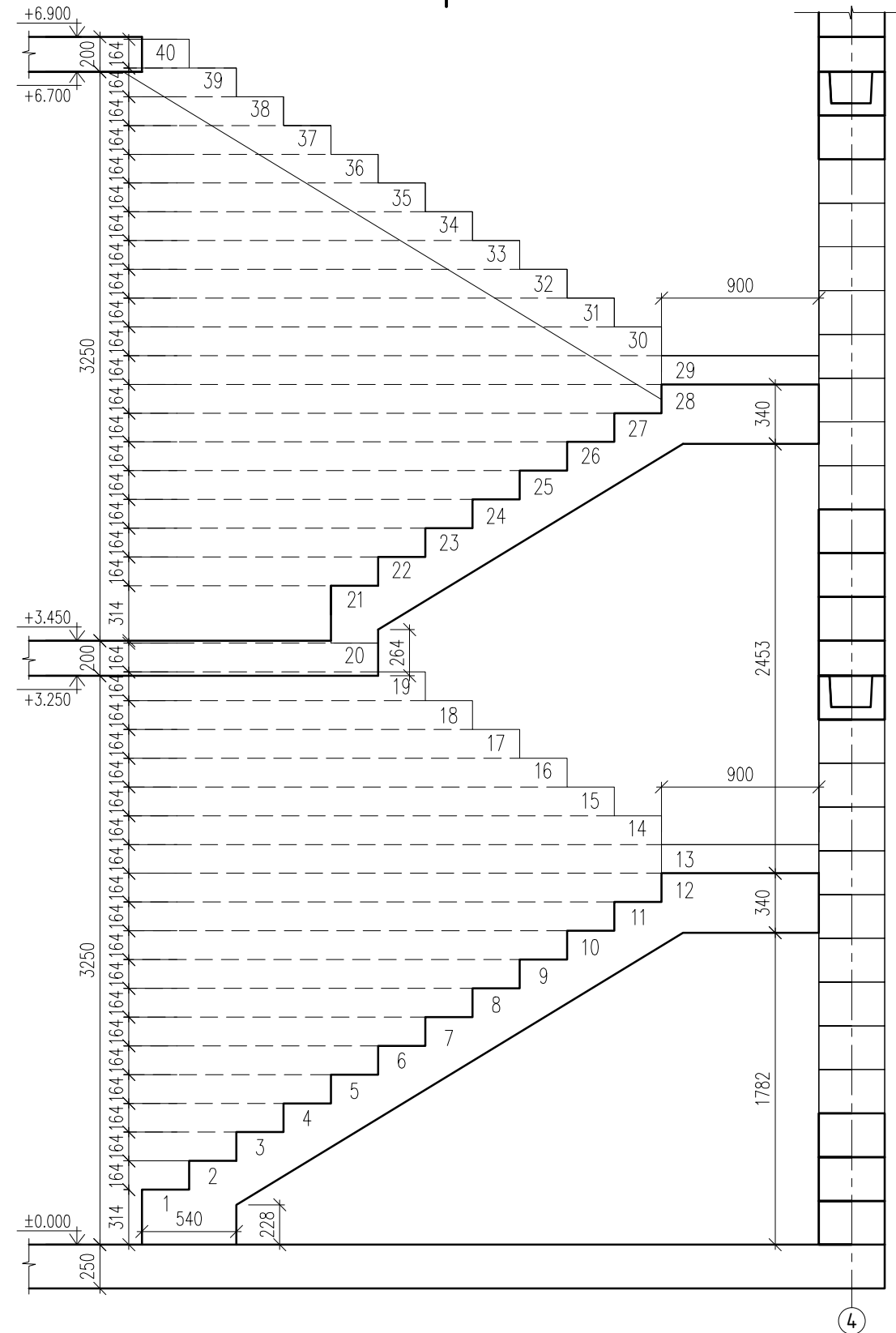


Схема армирования



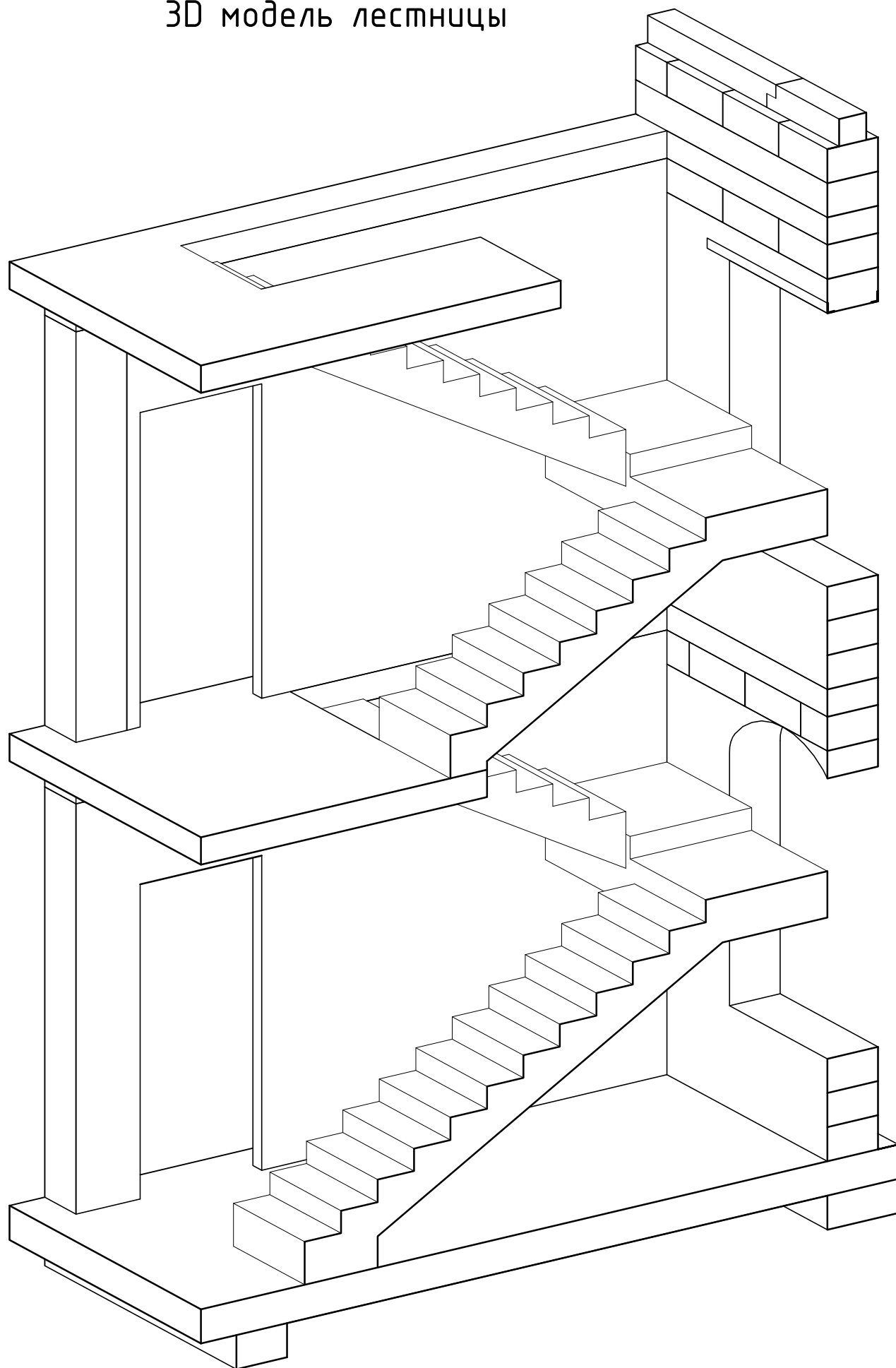
Разрез А-А



Инв. №подл	Подп. и дата	Взам. инв.№

ИЖД Стрельна	РП-01-2020	Лист
Конструкция лестницы М 1:35	Балтийский зодчий строительная компания	45

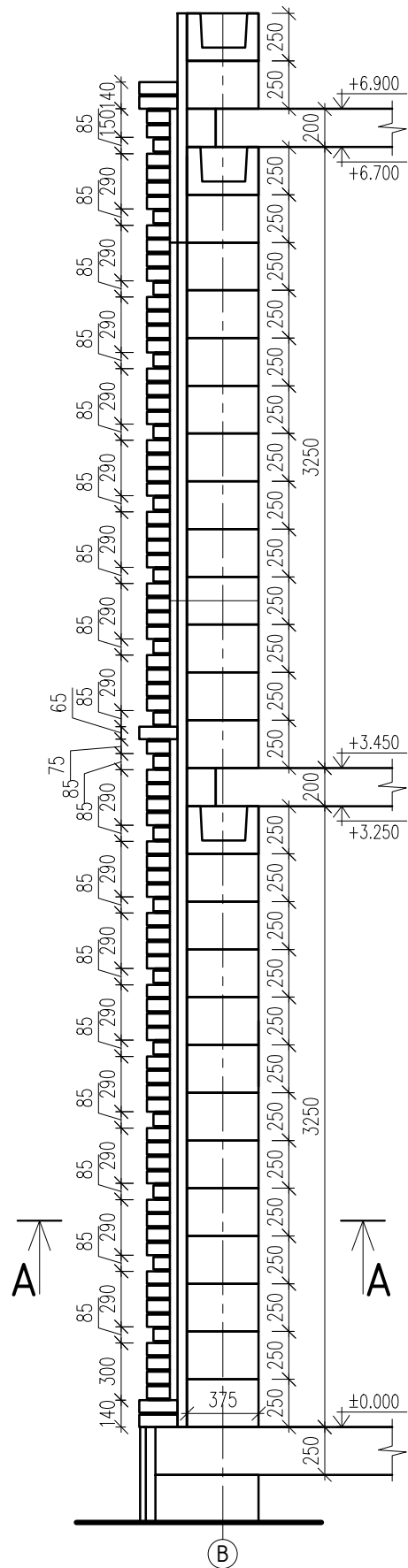
3D модель лестницы



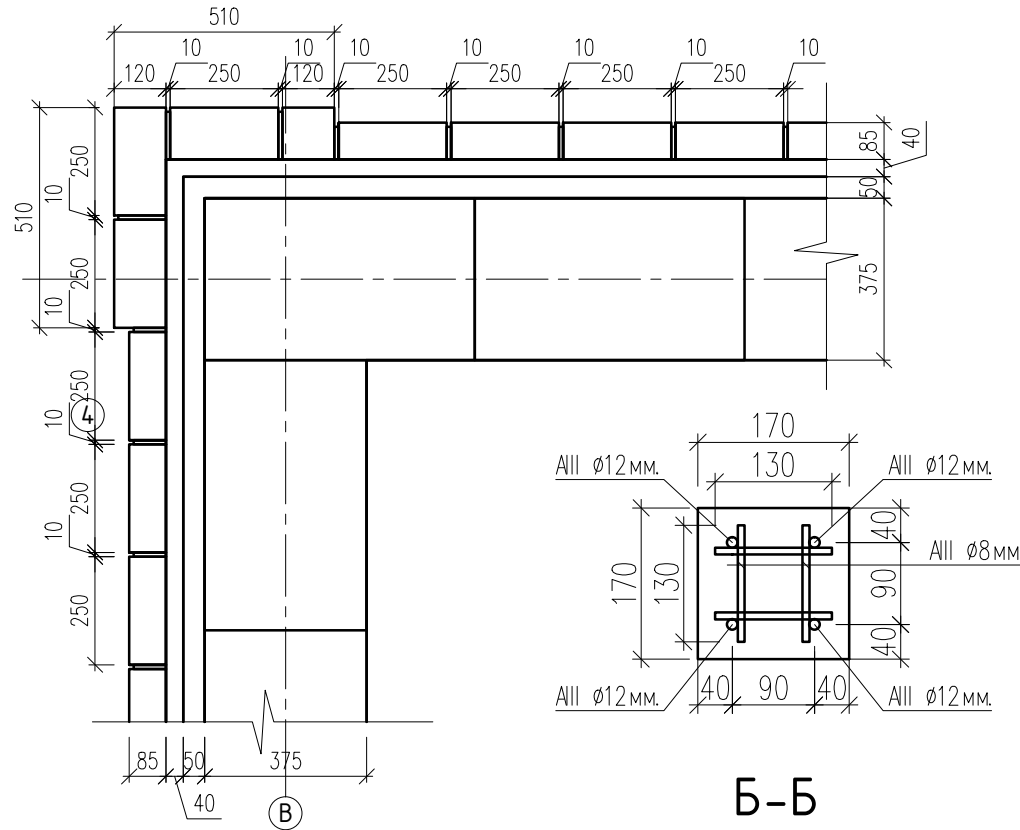
Инв. №подл	Подп. и дата	Взам. инв.№

ИЖД Стрельна		Лист
3D модель лестницы М 1:35	 Балтийский зодчий строительная компания	46

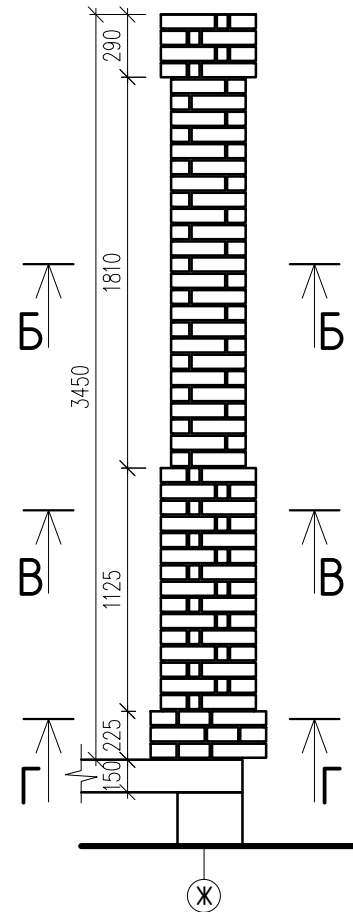
Сечение С-1
(угловые русты)



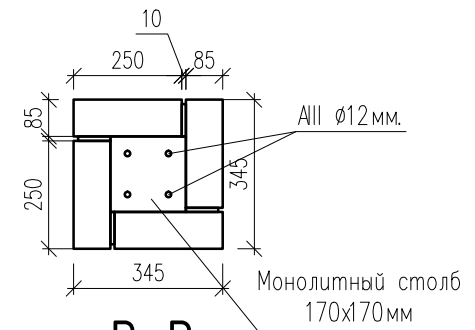
A-A



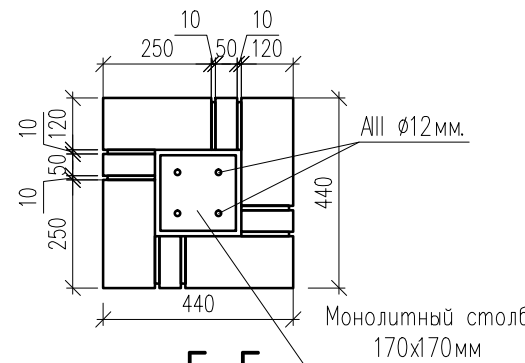
Конструкция столба
(крыльцо и терраса)



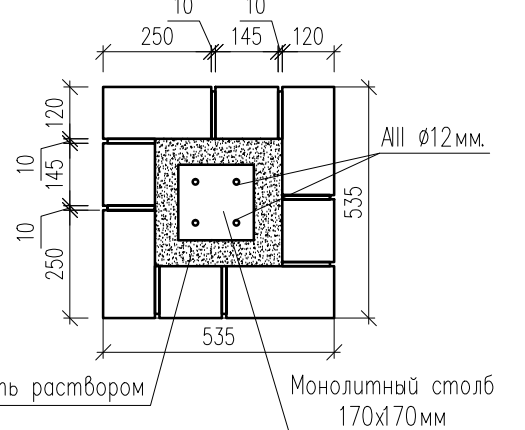
Б-Б



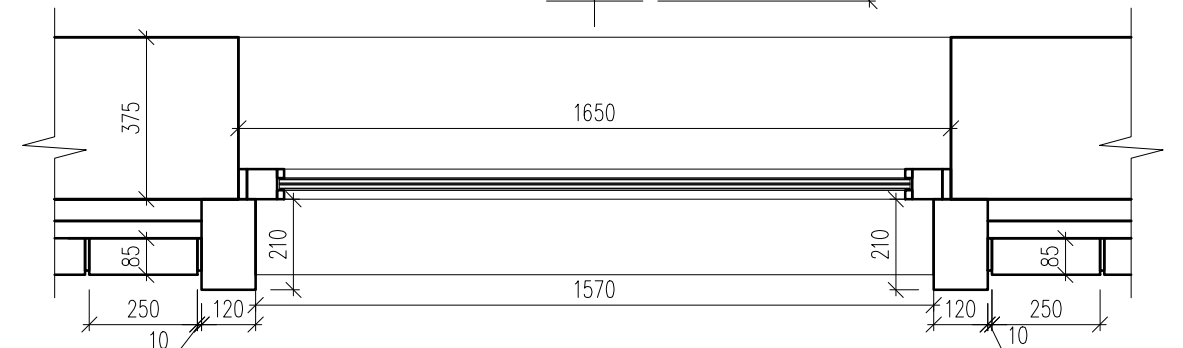
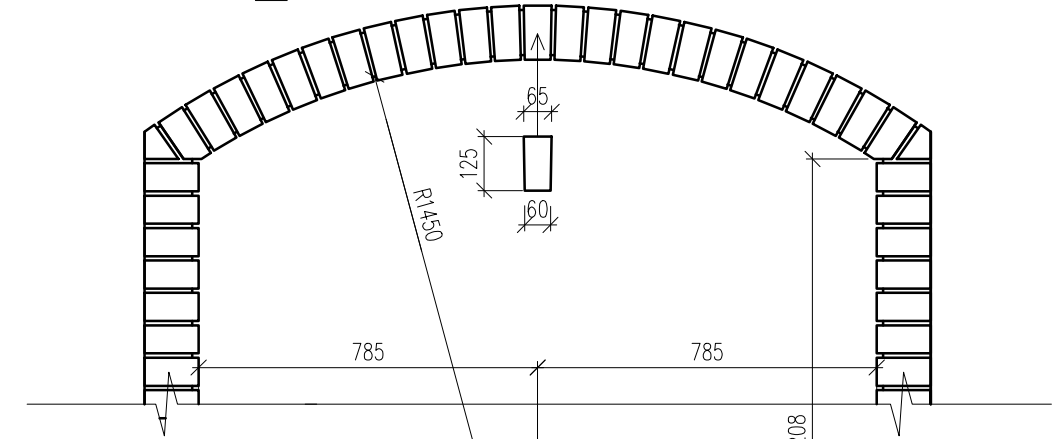
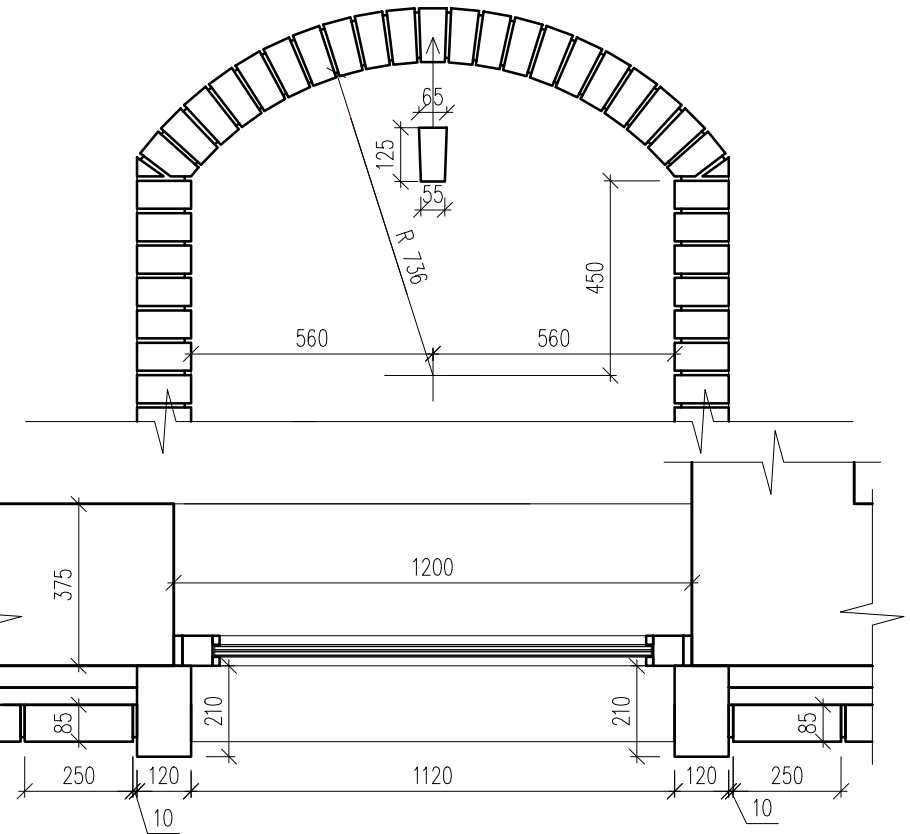
В-В



Г-Г



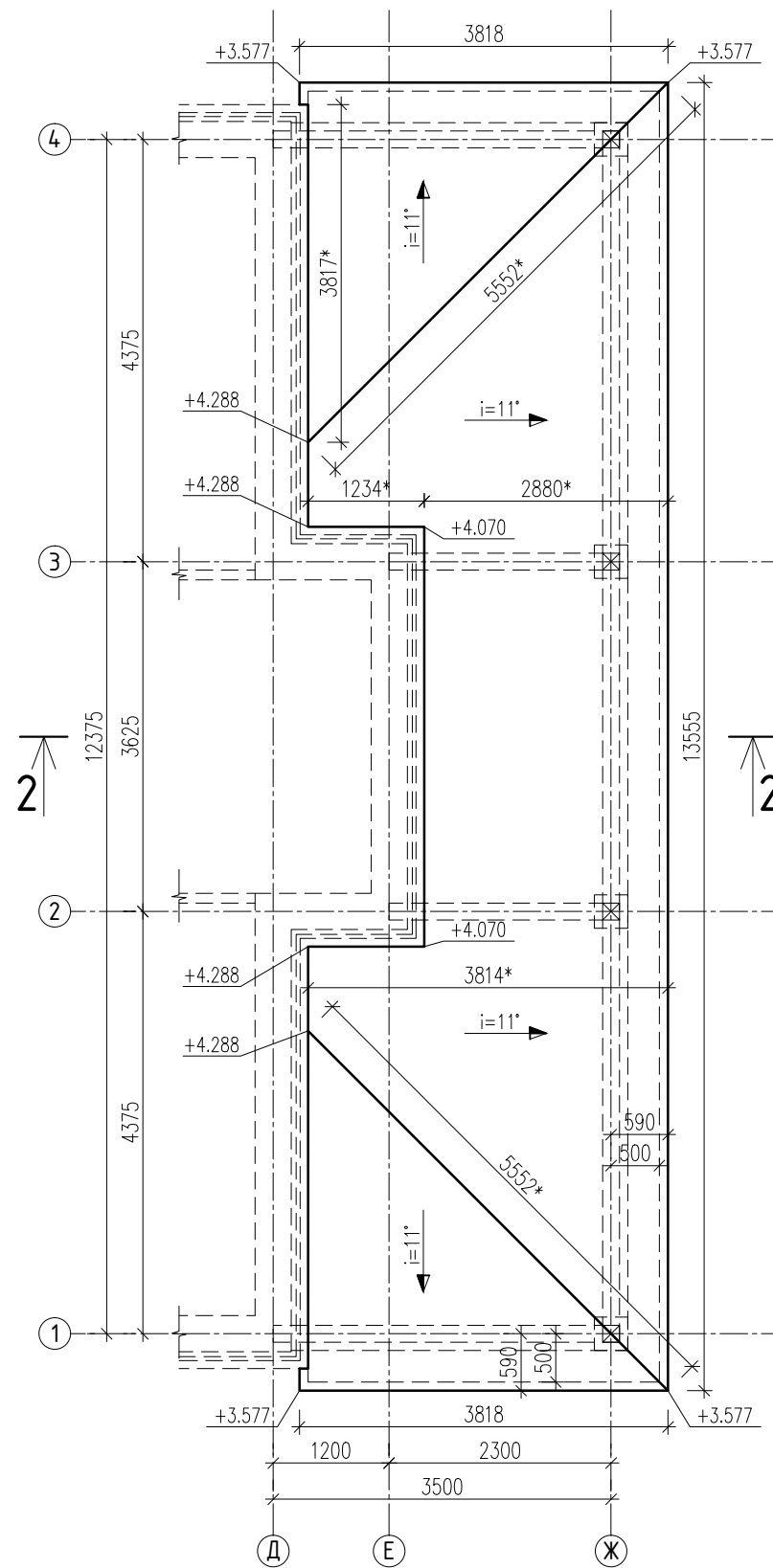
Конструкция арочного проема из кирпича



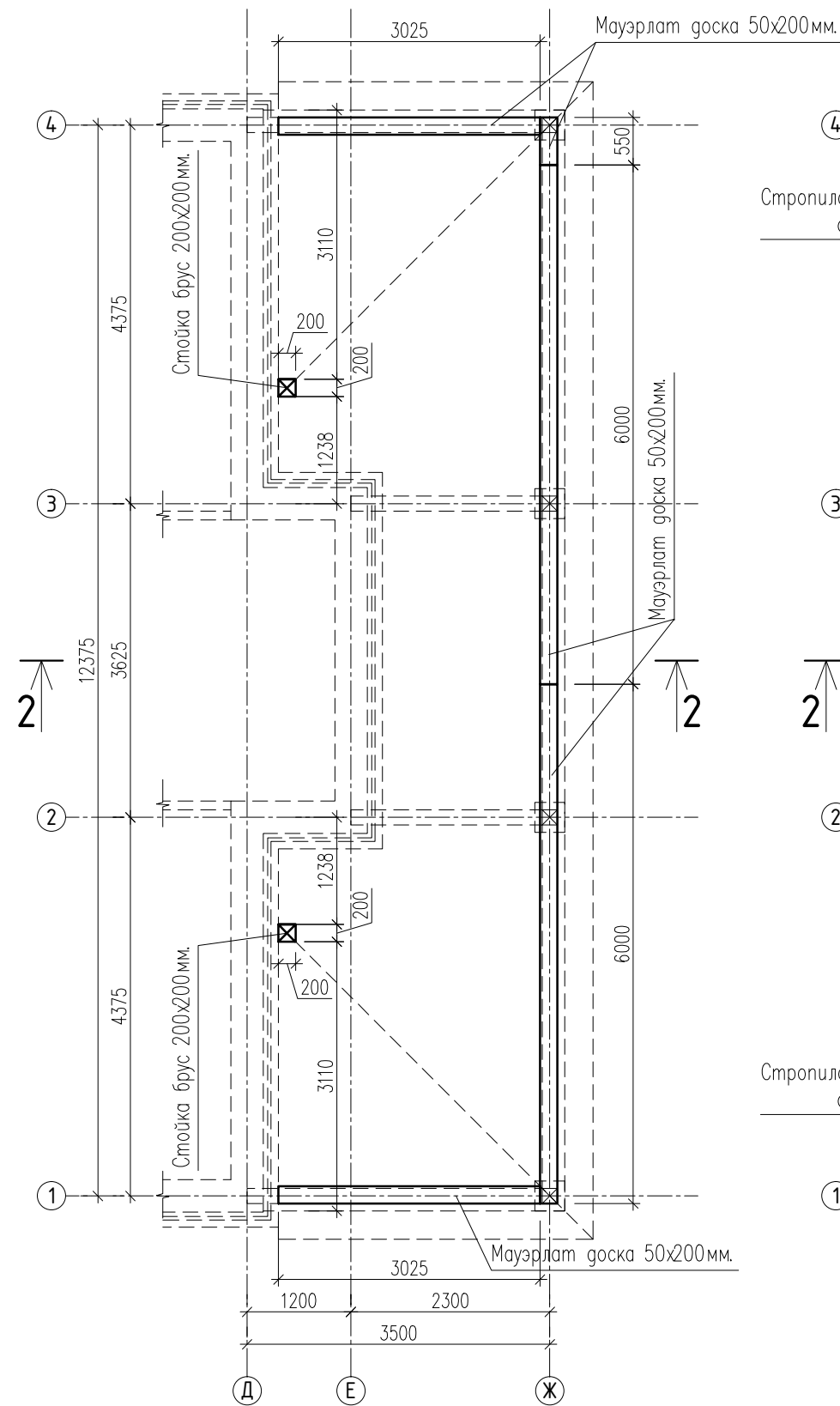
Инв. №подл	Подп. и дата	Взам. инв. №

ИЖД Стрельна	РП-01-2020	Лист
Сечение С-1; конструкция столба арки арочные из кирпича М 1:35	Балтийский зодчий строительная компания	47

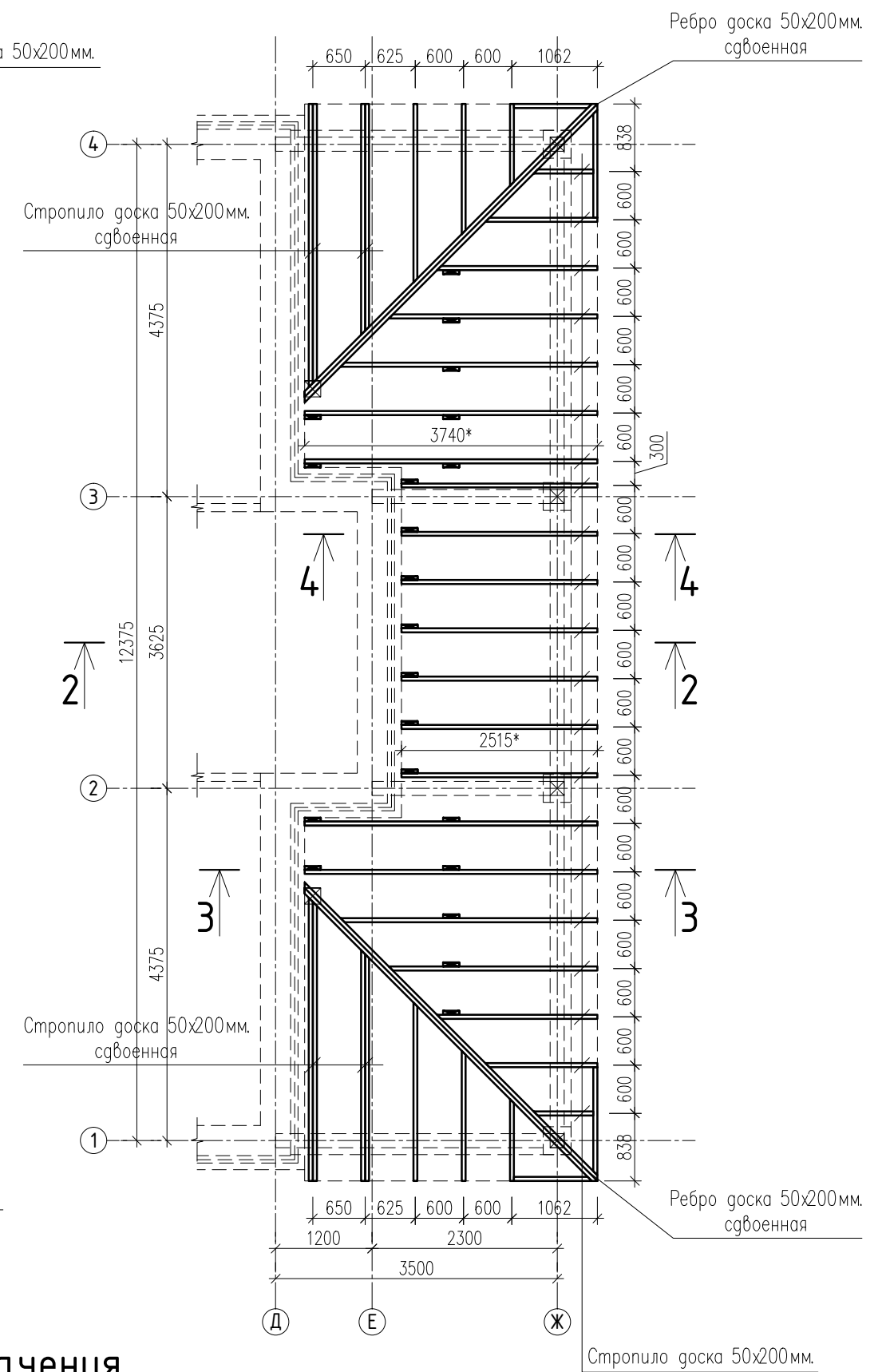
План кровли террасы



План опор стропил террасы



План стропил террасы



Условные обозначения

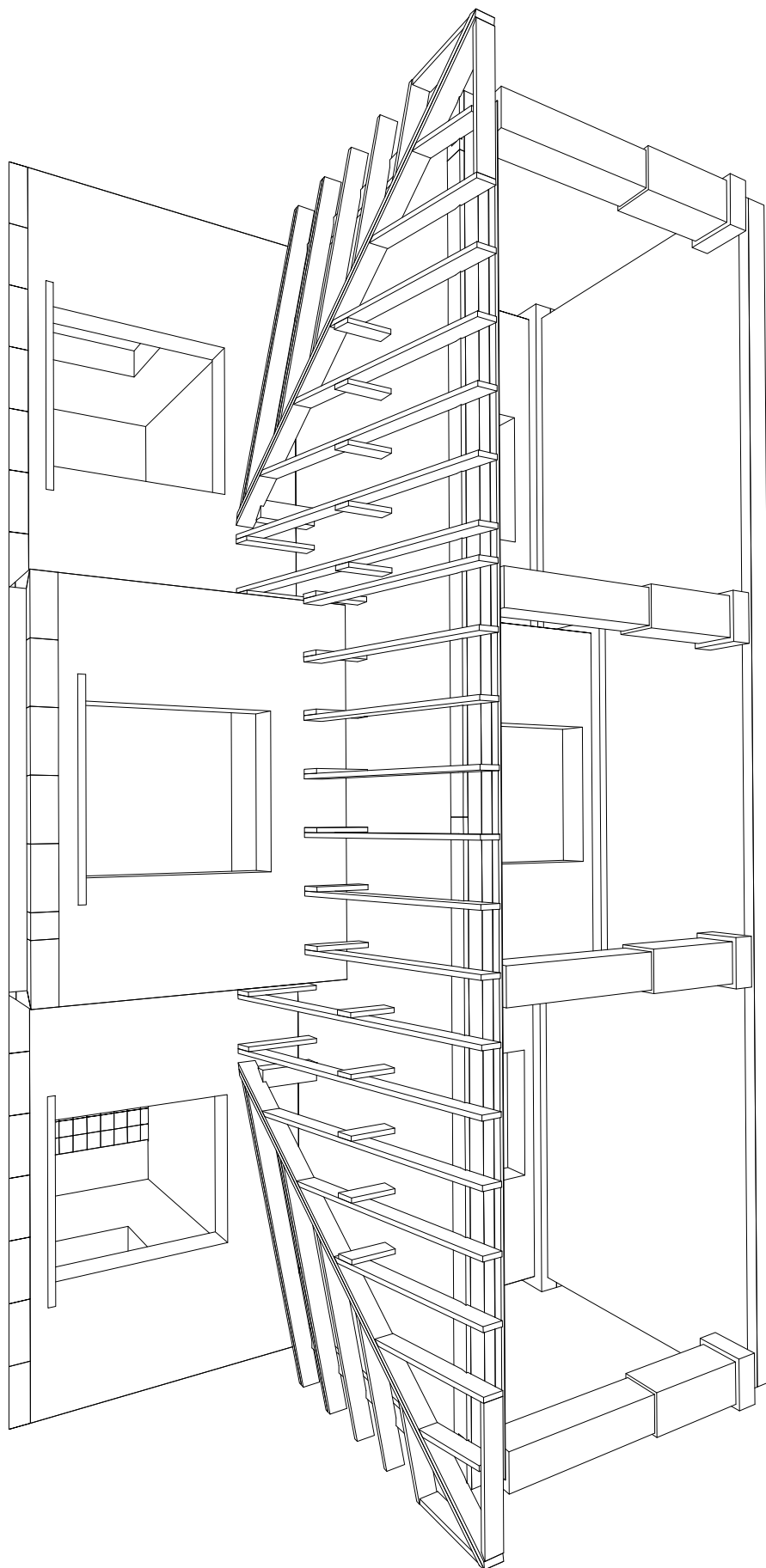
Обозначение	Наименование
±0.000	Высотные отметки
i=11°	Угол кровли
1800*	Длина с учетом уклона

Примечание:
 Мауэрлат (доска 50x200мм.) крепить к плите перекрытия террасы клиновыми анкерами через гидроизоляцию.
 Стропила крепить через уголок 90x90x60мм.,
 Уголок крепить гвоздями 3.5x60мм. по 8 шт. на уголок. Гвозди бить в раскос.

Инв. №подл. Подп. и дата. Взам. инв.Н.

ИЖД Стрельна	РП-01-2020	Лист
План кровли террасы М 1:75	Балтийский зодчий строительная компания	48

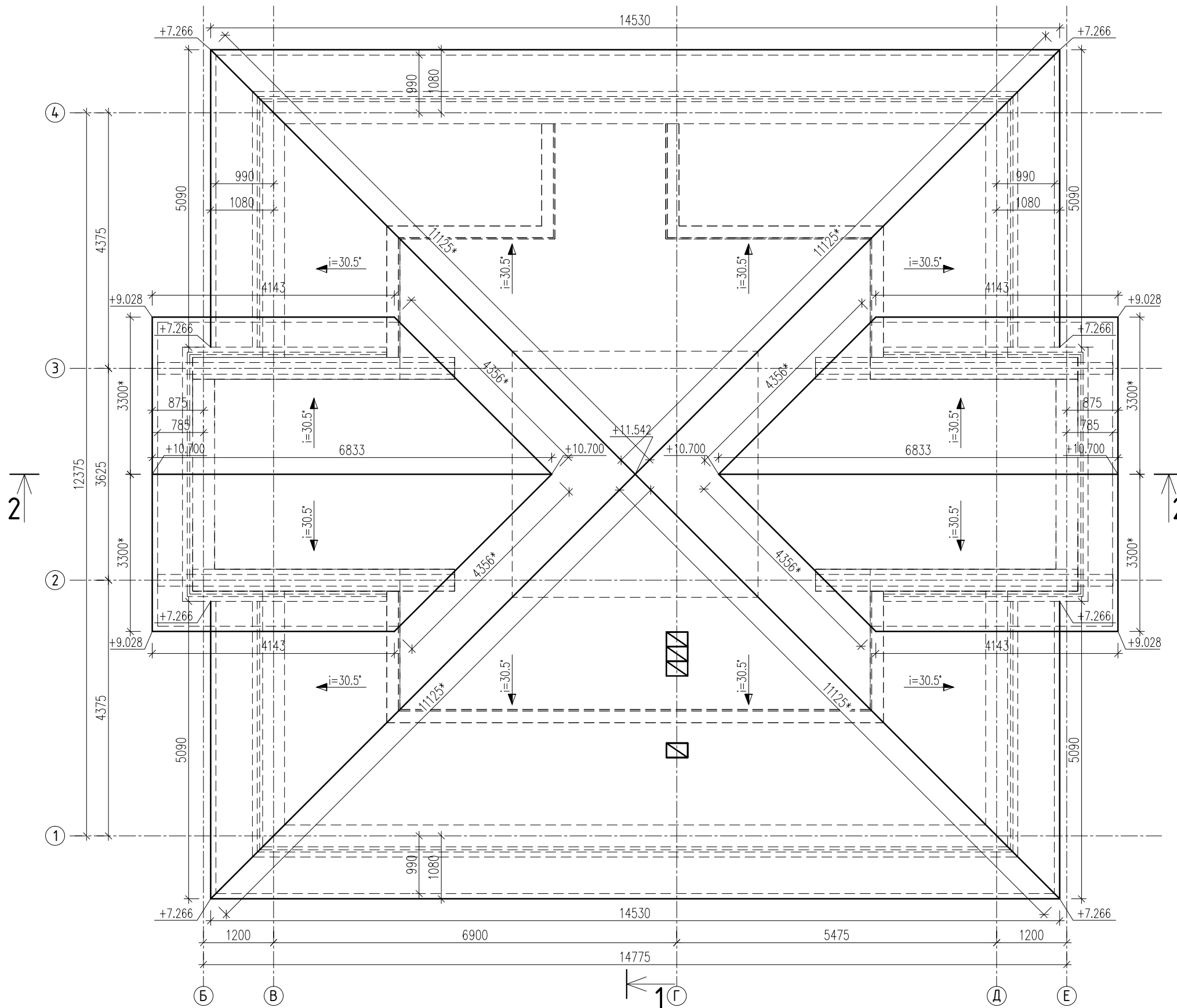
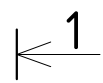
3D детали конструкций стропильной системы



Инв. №подл	Подп. и дата	Взам. инв.№

ИЖД Стрельна	РП-01-2020	Лист
3D детали конструкции стропильной системы М 1:75	 Балтийский зодчий строительная компания	49

План кровли



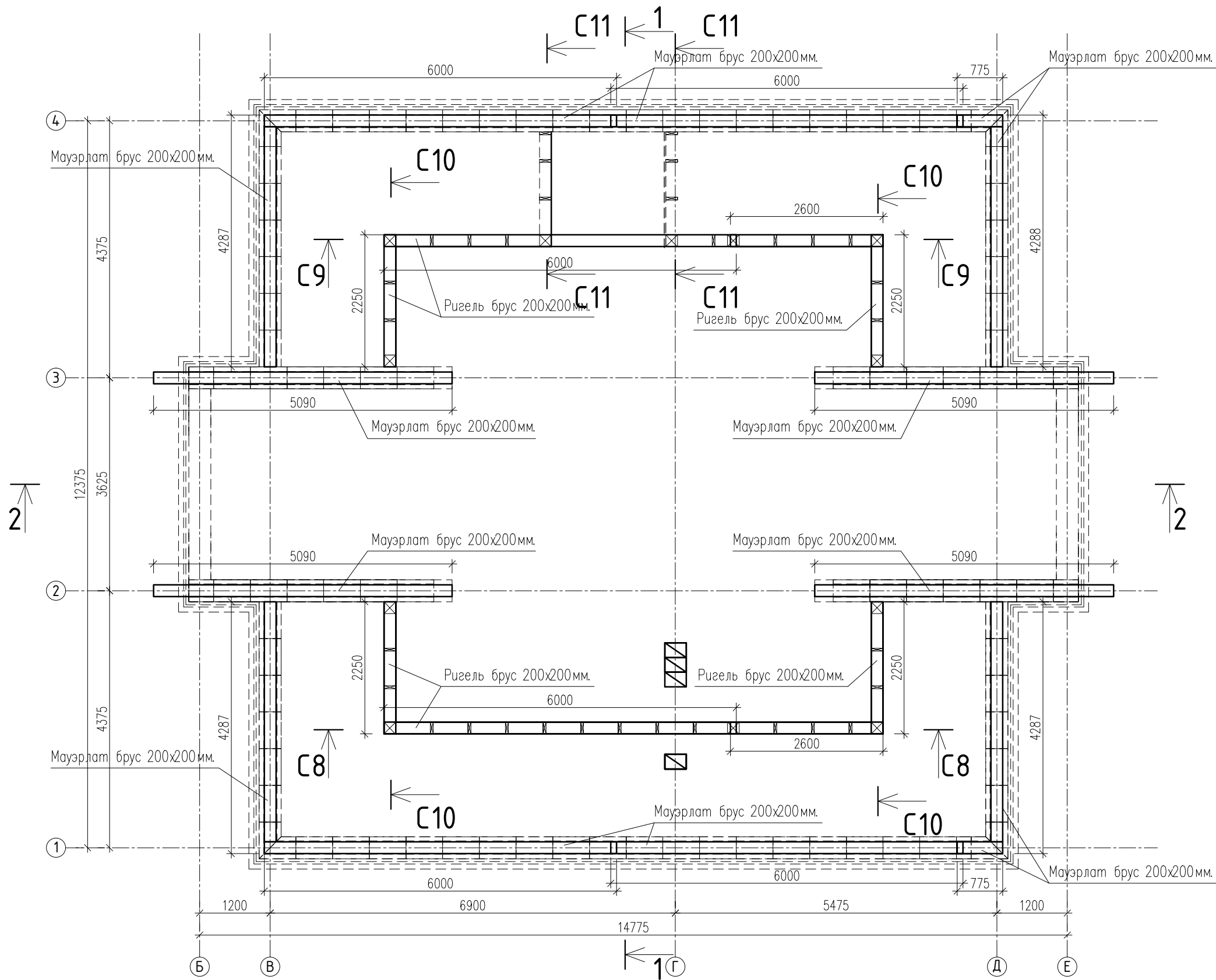
Условные обозначения

Обозначение	Наименование
±0.000	Высотные отметки
$i=30.5^\circ$	Угол кровли
1800*	Длина с учетом уклона
	Вент. стояк

Инв. №подл	Взам. инв.№
Подп. и дата	

ИЖД Стрельна	РП-01-2020	Лист
План кровли М 1:75		50

План опорных конструкций стропил



Примечание:
 Мауэрлат (брус 200x200 мм.) крепить к армопоясу анкерами $\phi 12$ мм. через гидроизоляцию.
 Сечения с-8-с-11 см. лист №52

ИЖД Стрельна

РП-01-2020

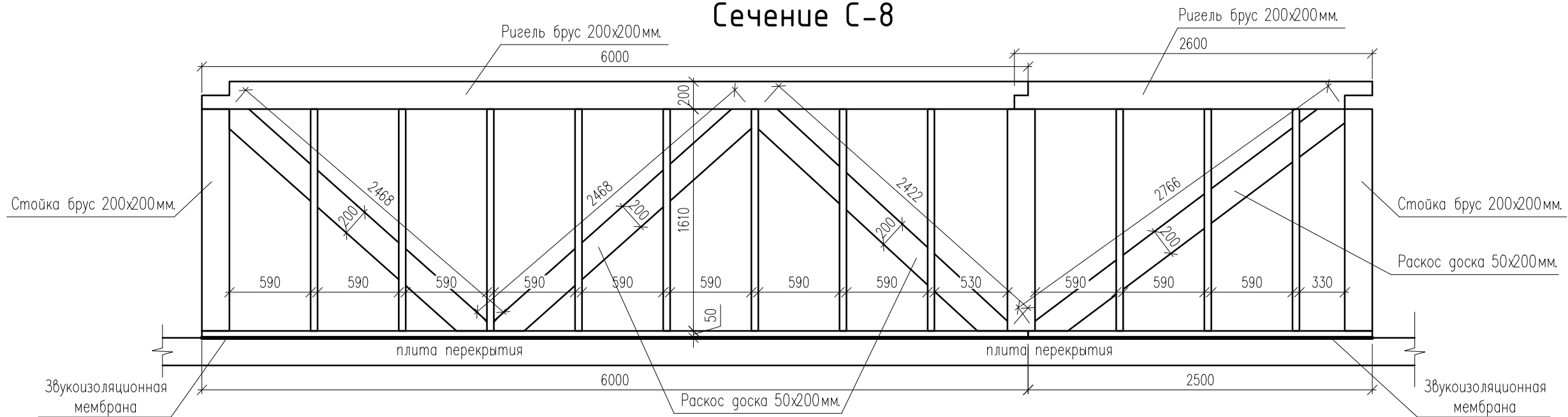
Лист

План опорных конструкций
 стропил М 1:75

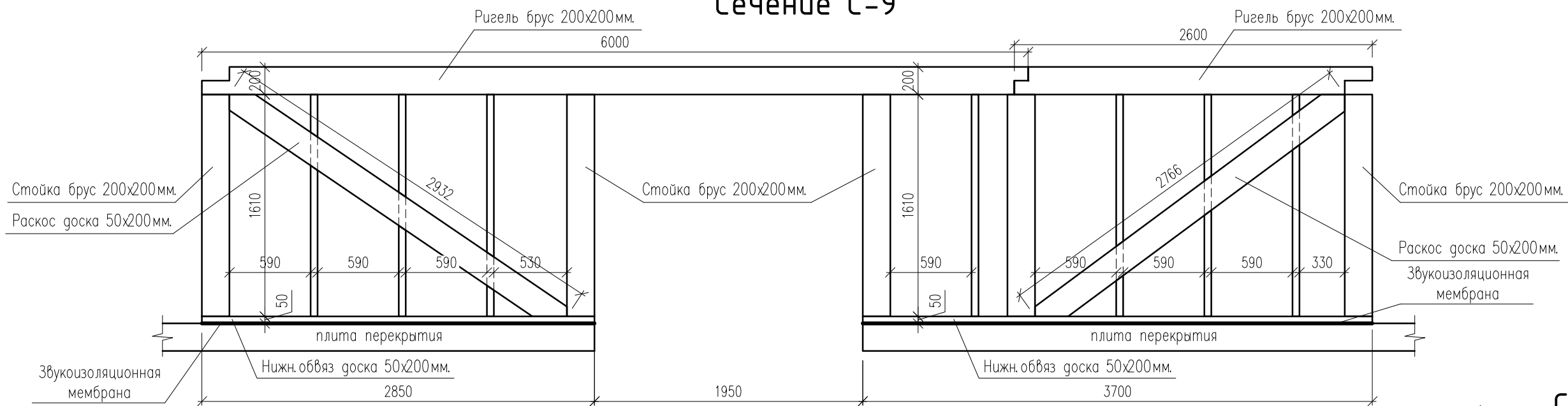
Балтийский зодчий
 строительная компания

51

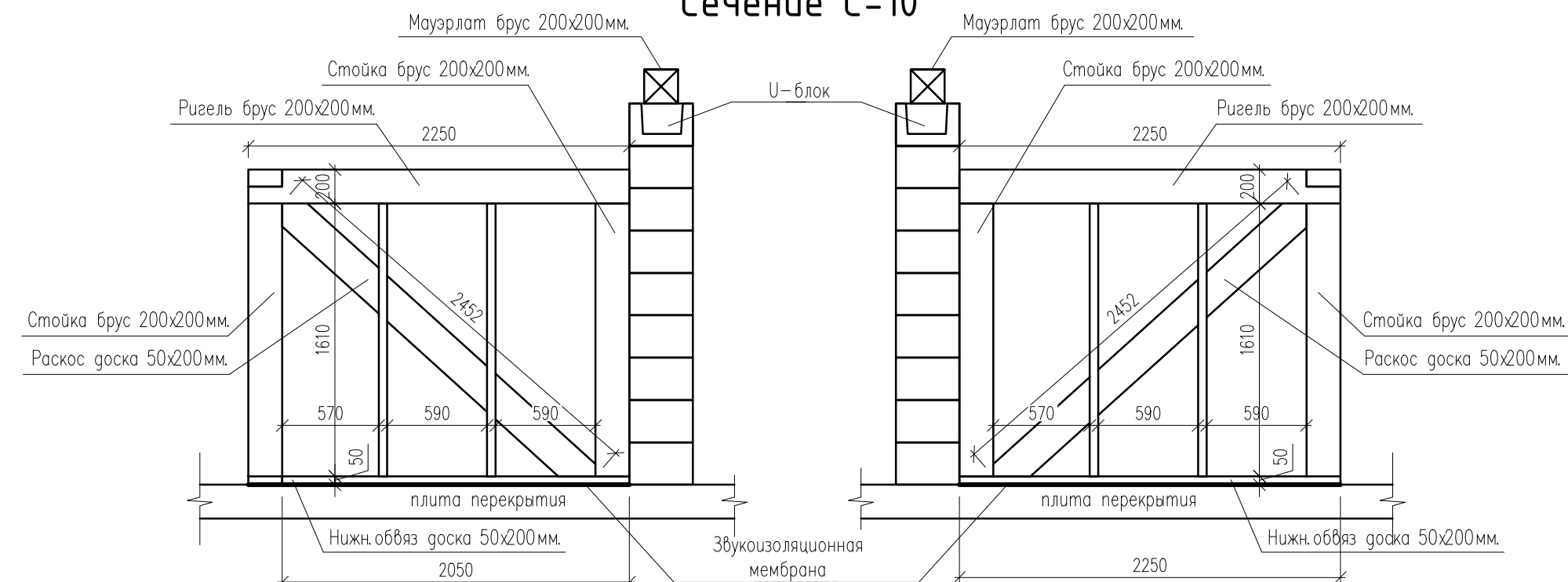
Сечение С-8



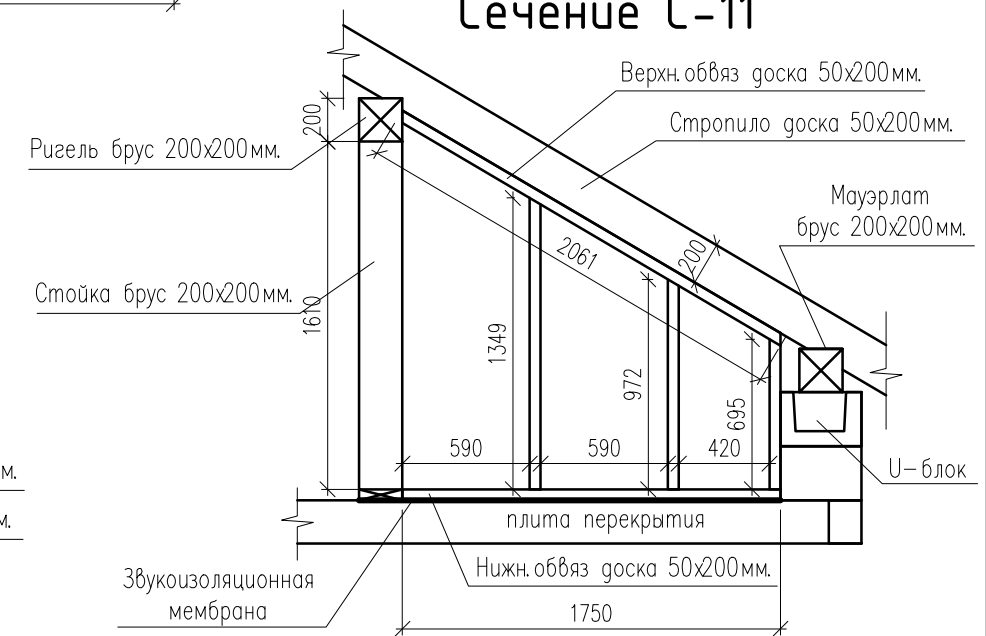
Сечение С-9



Сечение С-10



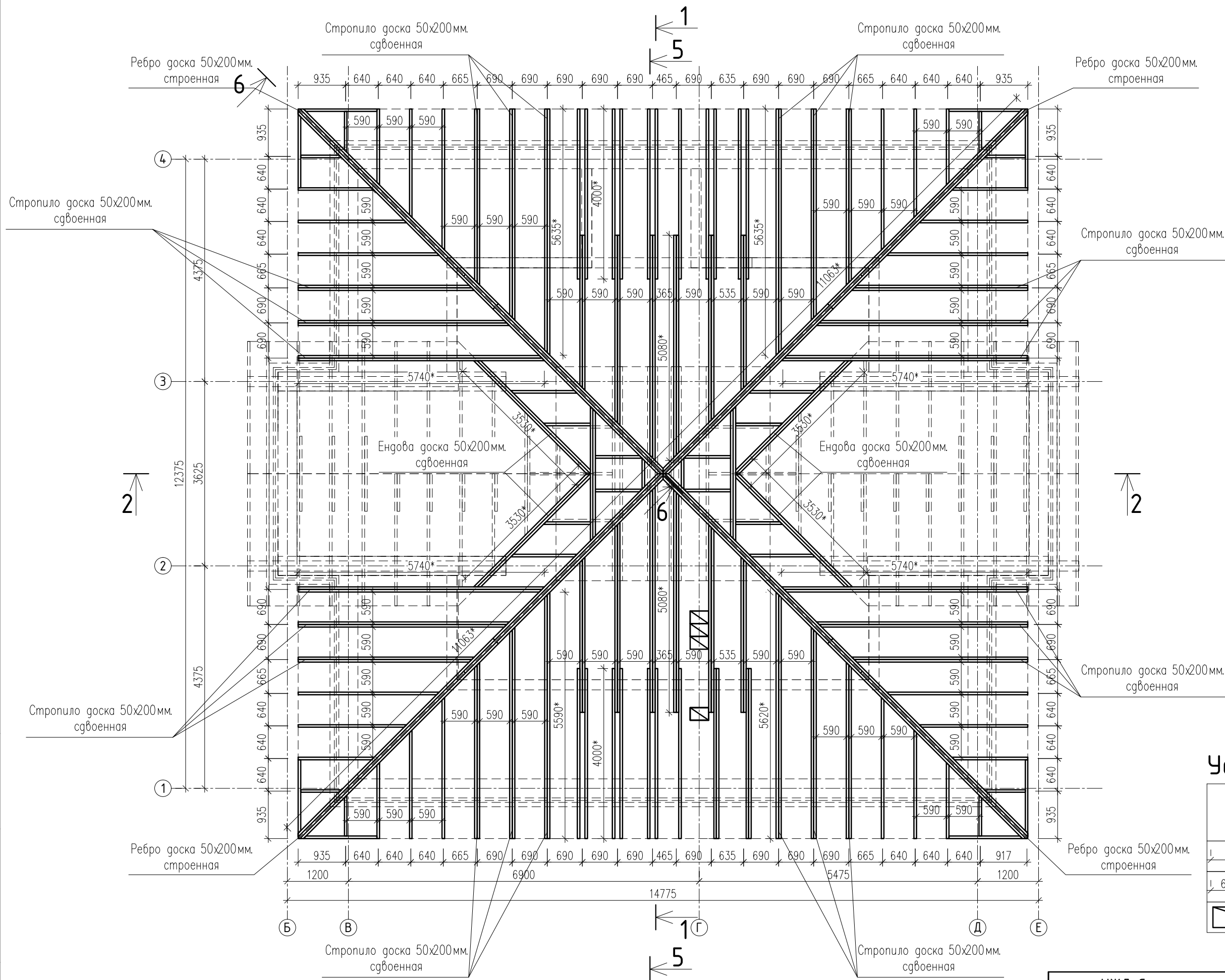
Сечение С-11



Инв. №подл.	
Подп. и дата	
Взам. инв.№	

ИЖД Стрельна	РП-01-2020	Лист
Сечения М 1:35	Балтийский зодчий строительная компания	52

План стропил (фрагмент 1)



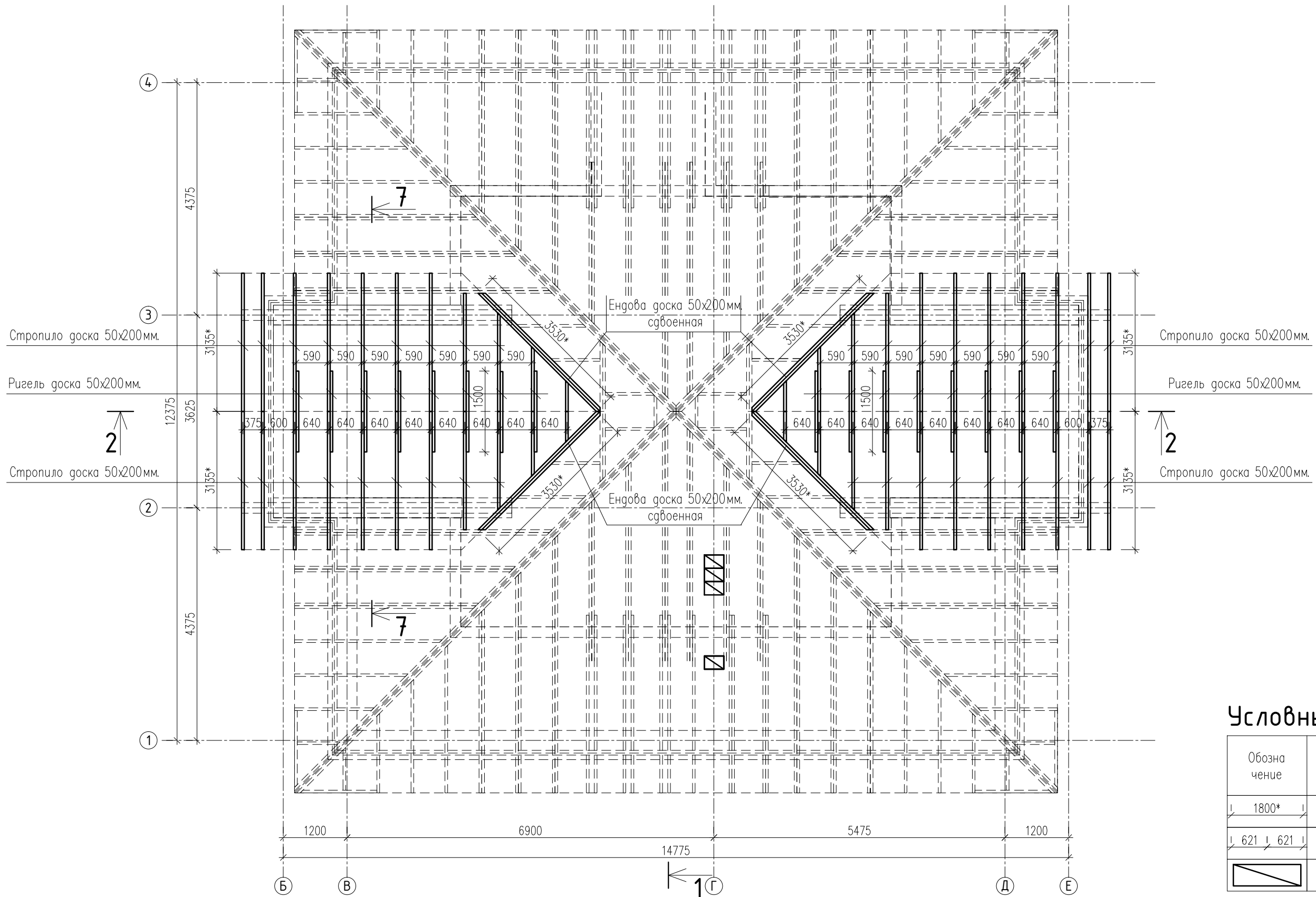
Условные обозначения

Обозначение	Наименование
1800*	Длина с учетом уклона
621 621	Шаг стропил
	Вент. стоек

Примечание:
 Стропила крепить через уголок 90x90x60мм.,
 Уголок крепить гвоздями 3.5x60мм. по 8 шт. на уголок. Гвозди бить в раскос.
 Ригеля крепить гвоздями 5x120мм. по 4 шт. на деталь. + шпилька 2 шт ϕ 12мм.

ИЖД Стрельна	РП-01-2020	Лист
План стропил (фрагмент 1) М 1:75		53

План стропил (фрагмент 2)



Условные обозначения

Обозначение	Наименование
1800*	Длина с учетом уклона
621 621	Шаг стропил
	Вент. стоек

Примечание:
 Стропила крепить через уголок 90x90x60мм.
 Уголок крепить гвоздями 3.5x60мм. по 8 шт. на уголок. Гвозди бить в раскос.
 Ригеля крепить гвоздями 5x120мм. по 4 шт. на деталь. + шпилька 2 шт ϕ 12мм.

ИЖД Стрельна

РП-01-2020

Лист

План стропил (фрагмент 2)
 М 1:75

Балтийский зодчий
 строительная компания

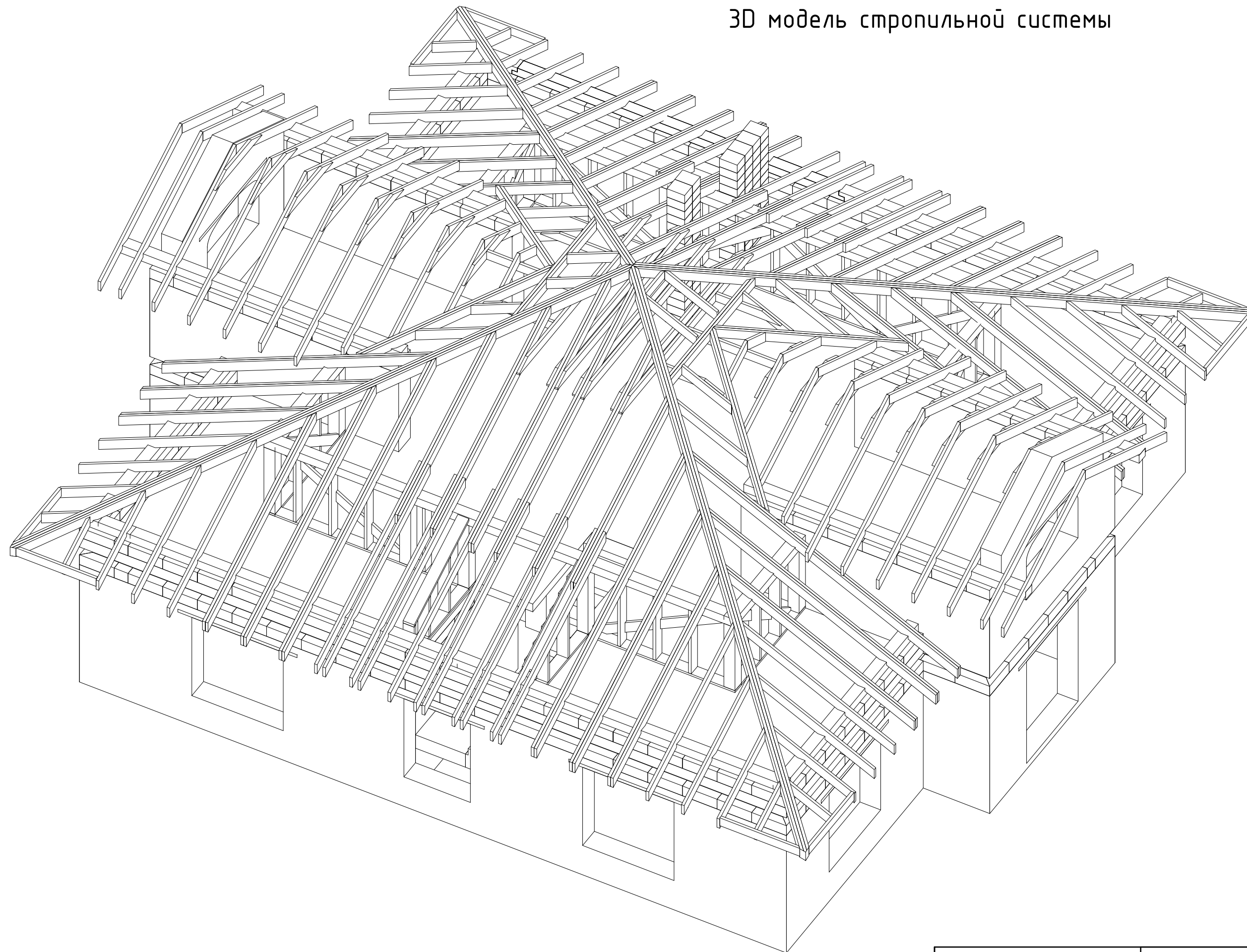
54

Взам. инв.Н


Подп. и дата

Инв. №подл

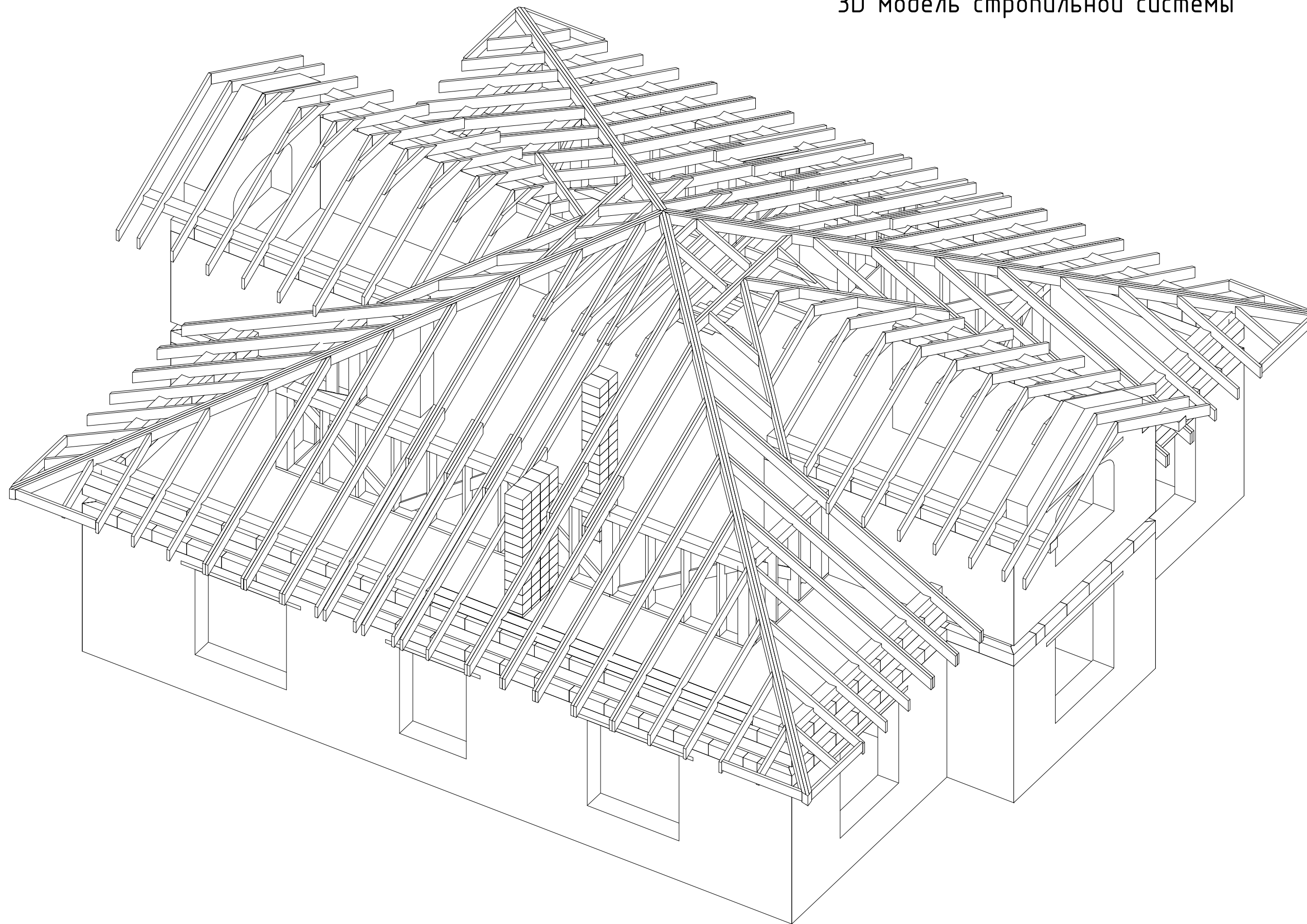
3D модель стропильной системы



Инв. №подл	Подп. и дата	Взам. инв.№

ИЖД Стрельна	РП-01-2020	Лист
3D модель стропильной системы М 1:75	 Балтийский зодчий строительная компания	55

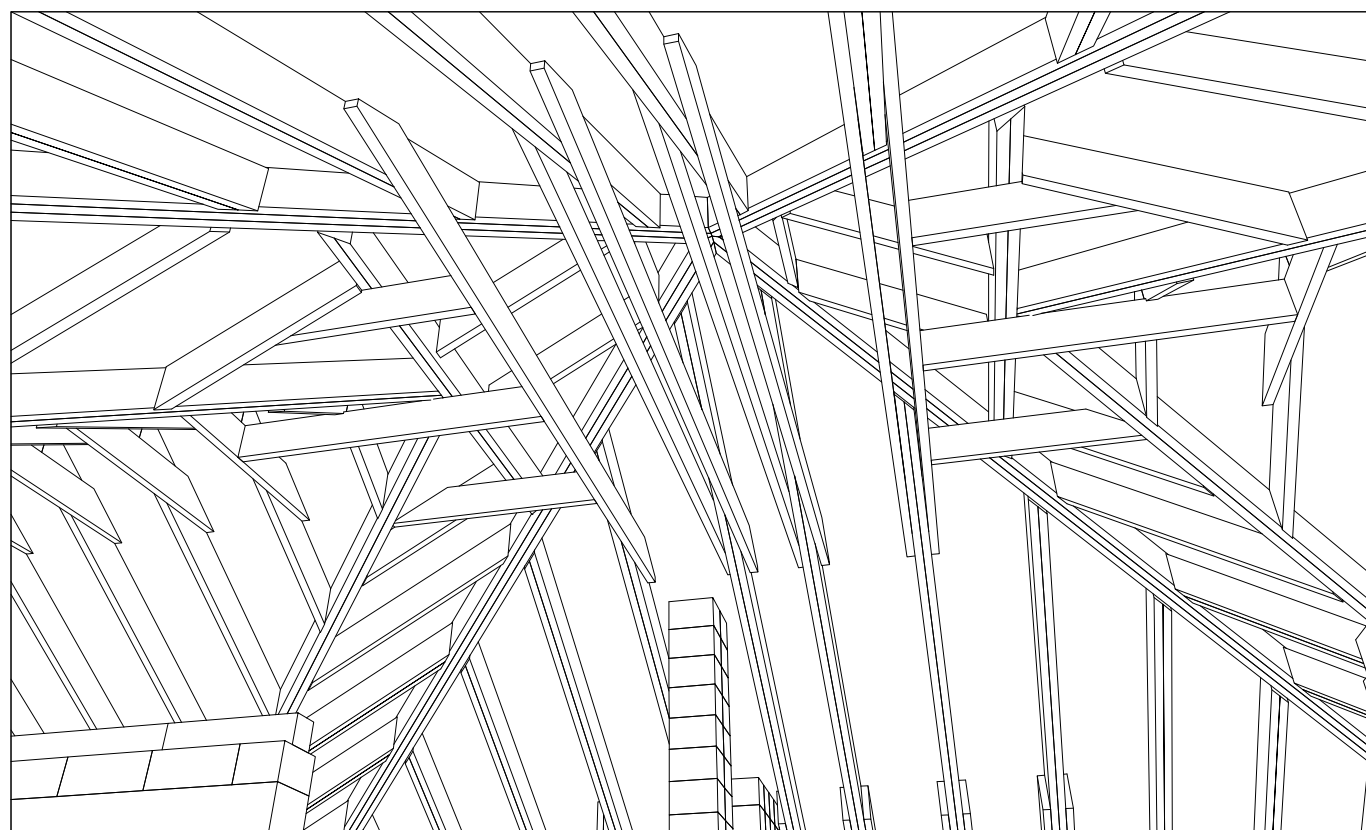
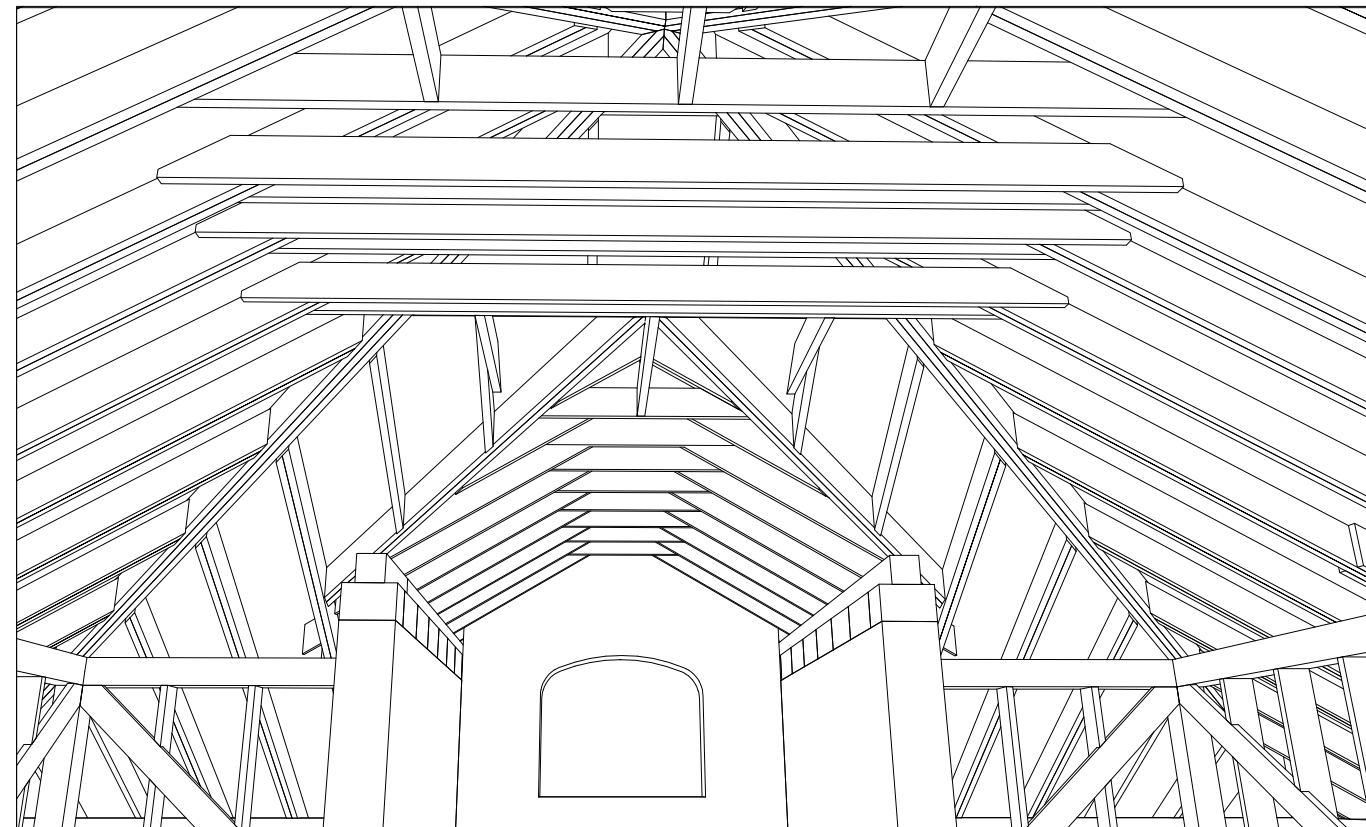
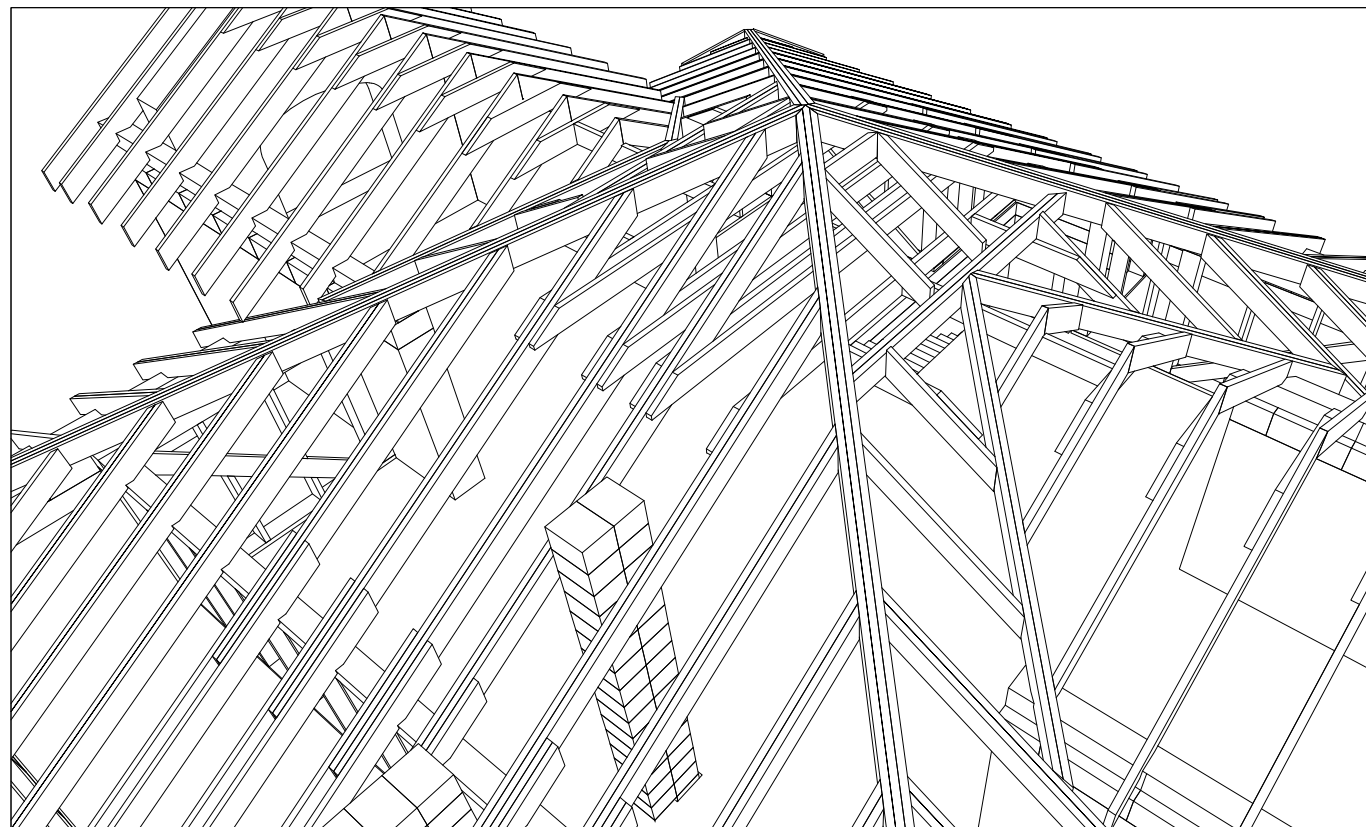
3D модель стропильной системы



Инв. №подл	Подп. и дата	Взам. инв.№

ИЖД Стрельна	РП-01-2020	Лист
3D модель стропильной системы М 1:75	 Балтийский зодчий строительная компания	56

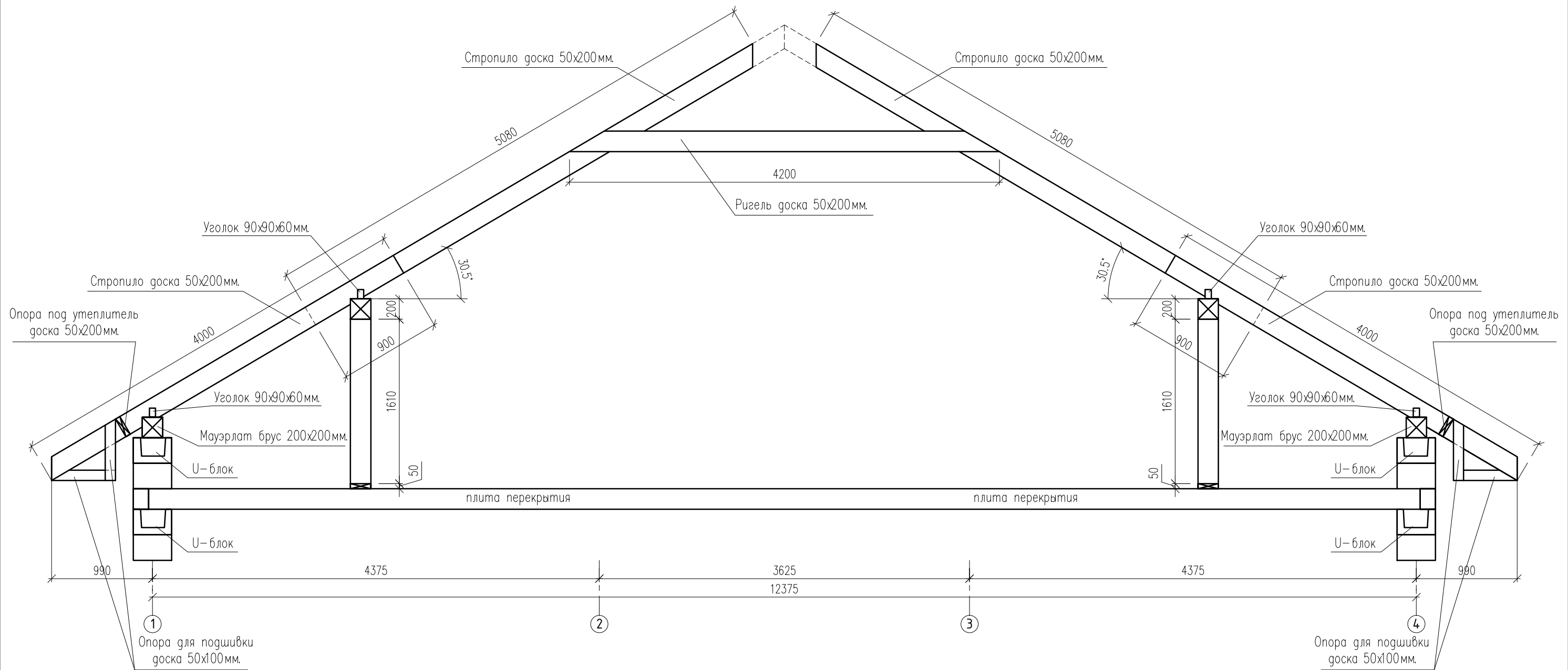
3D детали конструкций стропильной системы



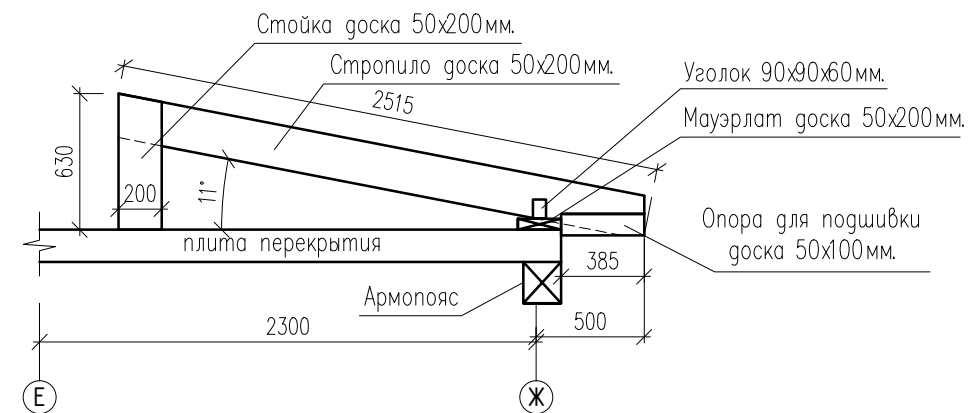
Инв. №подл	Подп. и дата	Взам. инв.№
------------	--------------	-------------

ИЖД Стрельна	РП-01-2020	Лист
3D детали конструкции стропильной системы М 1:75		57

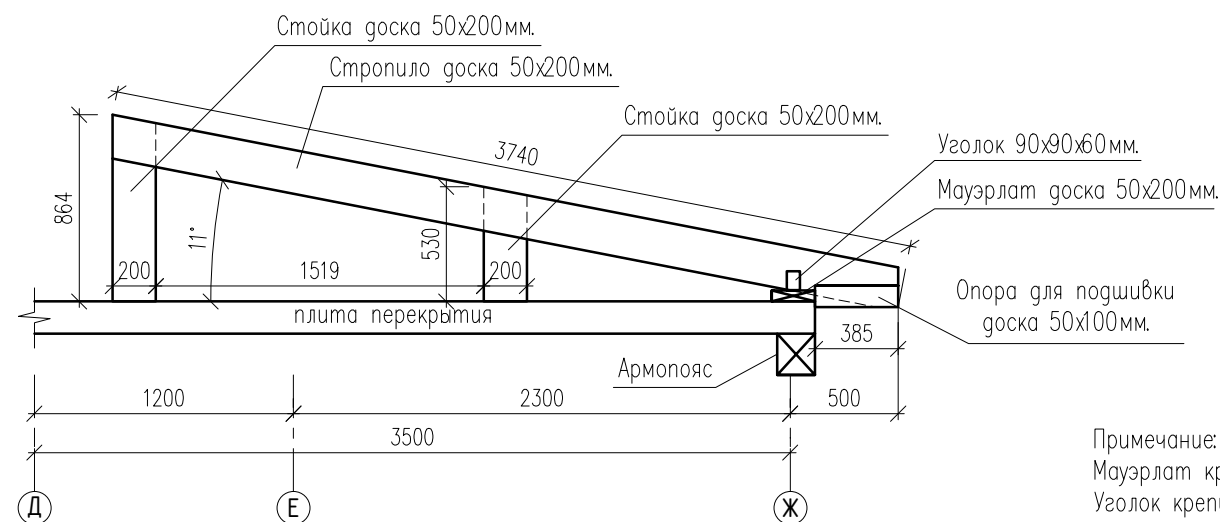
Разрез 5-5 по стропилам



Разрез 4-4 по стропилам



Разрез 3-3 по стропилам



Примечание:
 Мауэрлат крепить через гидроизоляцию.
 Уголок крепить гвоздями 3.5x60мм. по 8 шт. на уголок. Гвозди бить в раскос.
 Ригеля крепить гвоздями 5x120мм. по 4 шт. на деталь. + шпилька 2 шт. Ø12мм.

Инв. №подл.	Взам. инв.№
Подп. и дата	

ИЖД Стрельна	РП-01-2020	Лист
Разрезы по стропилам М 1:35	 Балтийский зодчий строительная компания	58

Разрез 6-6 по стропилам

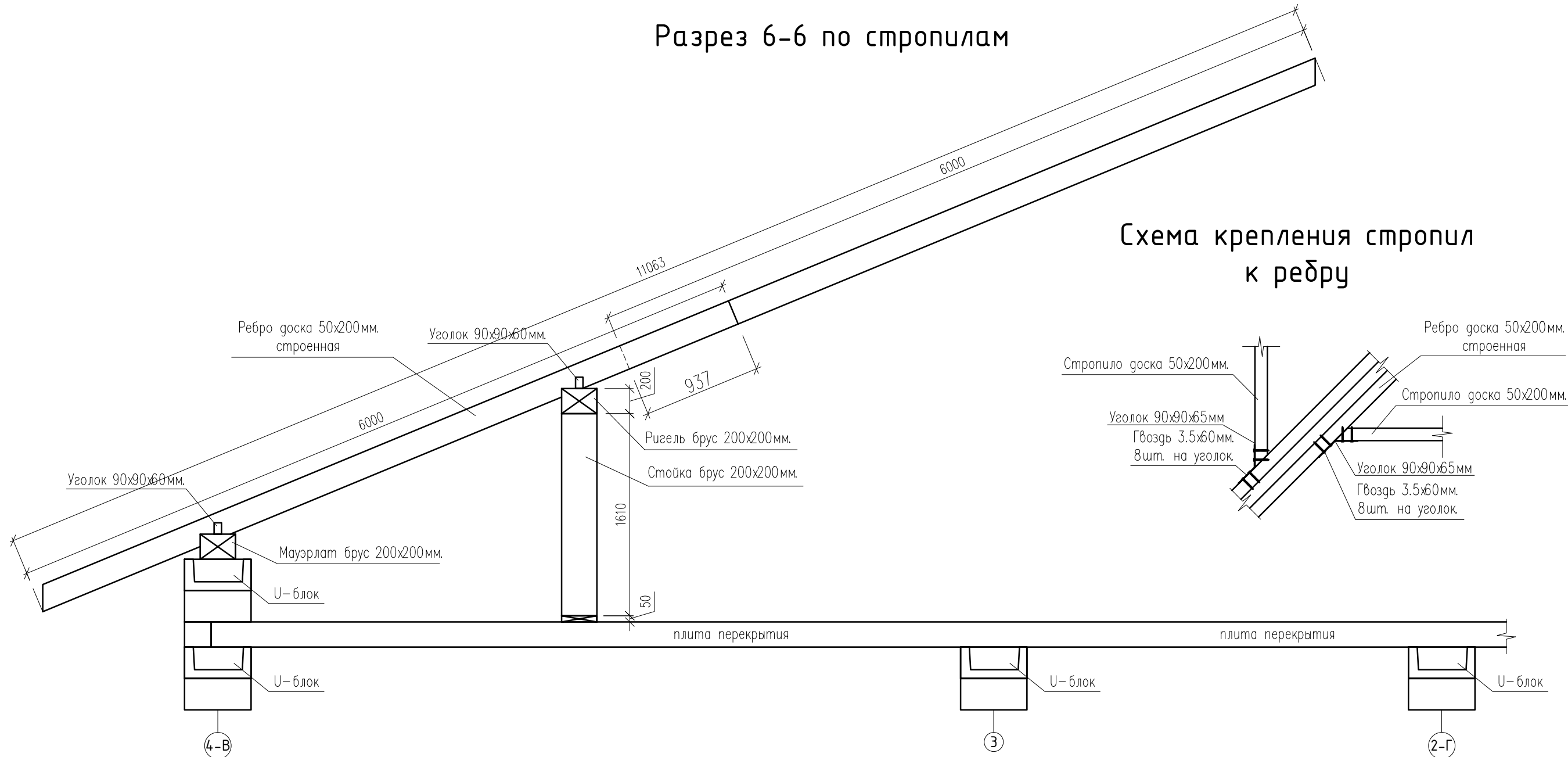
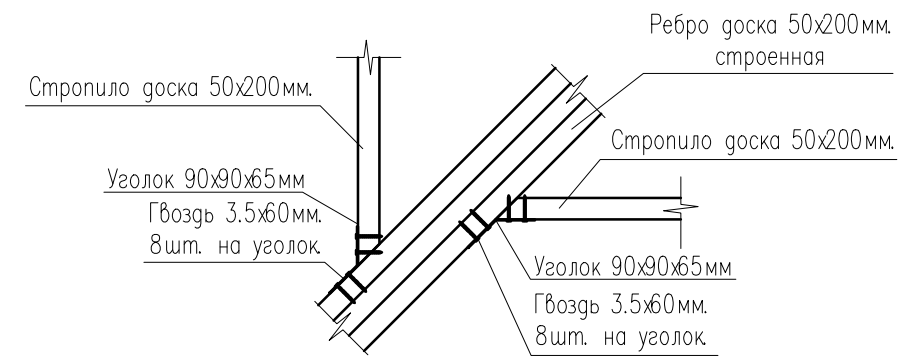
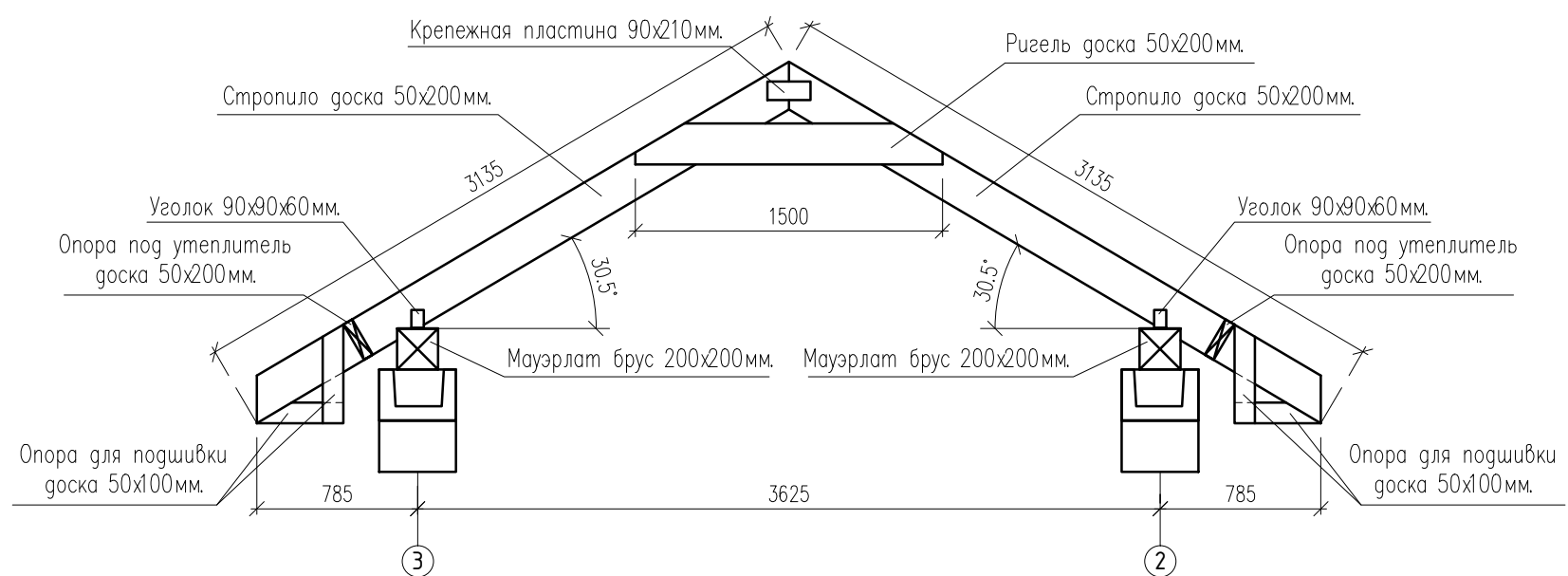


Схема крепления стропил к ребру



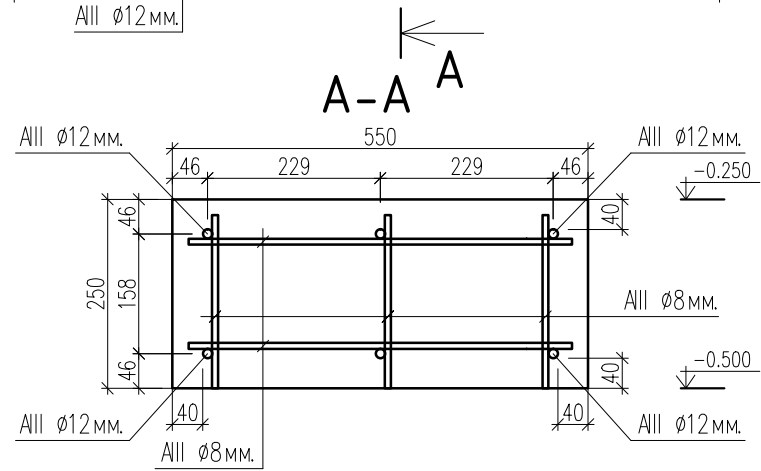
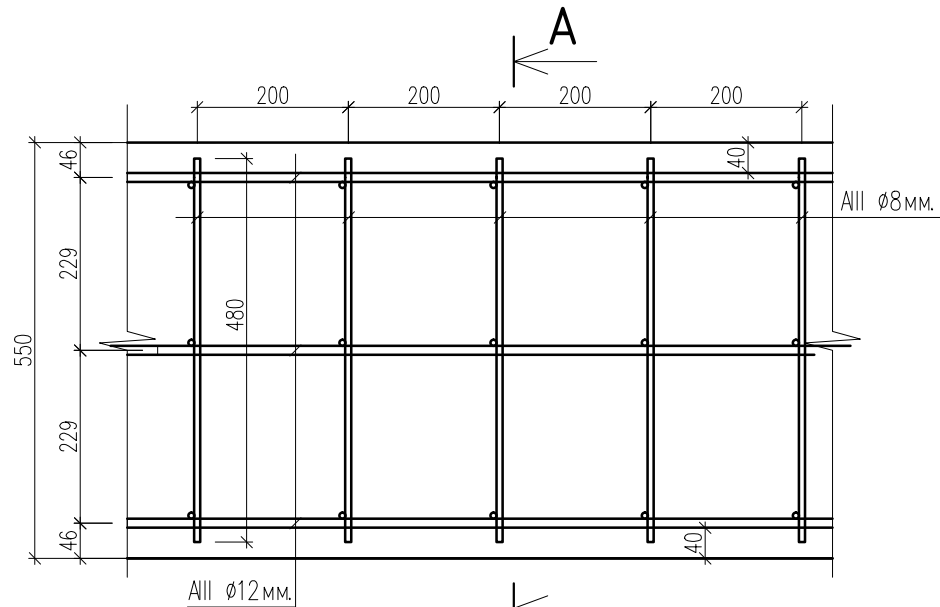
Разрез 7-7 по стропилам



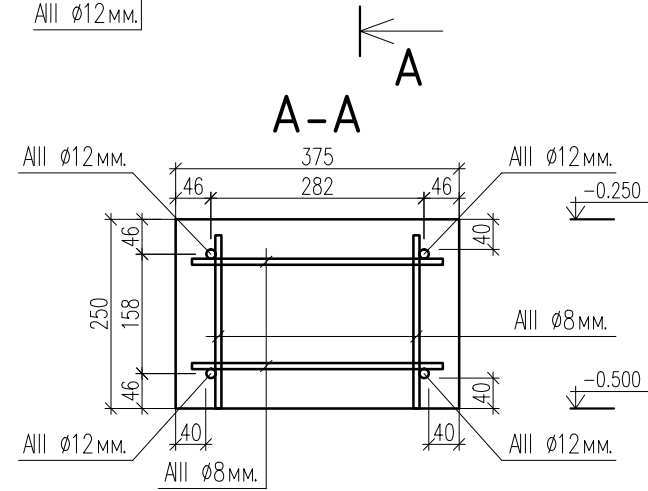
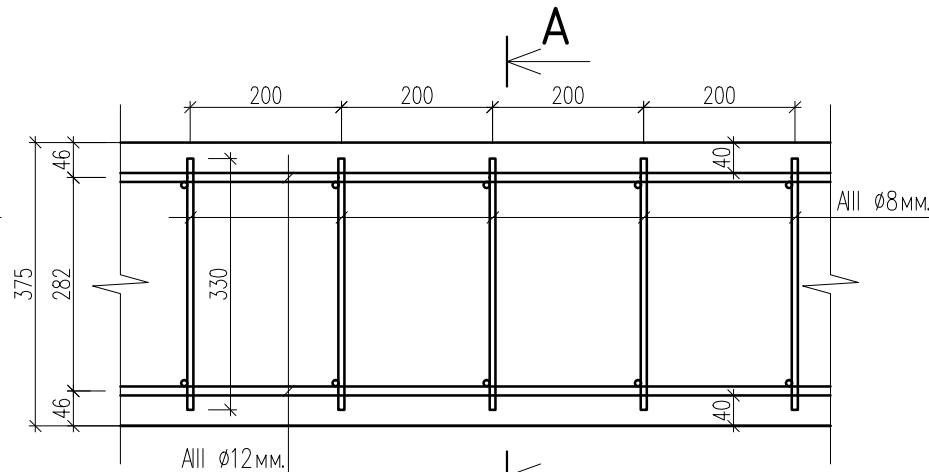
ИЖД Стрельна	РП-01-2020	Лист
Разрезы по стропилам М 1:35		59

Инв. №подл	Подп. и дата	Взам. инв.№

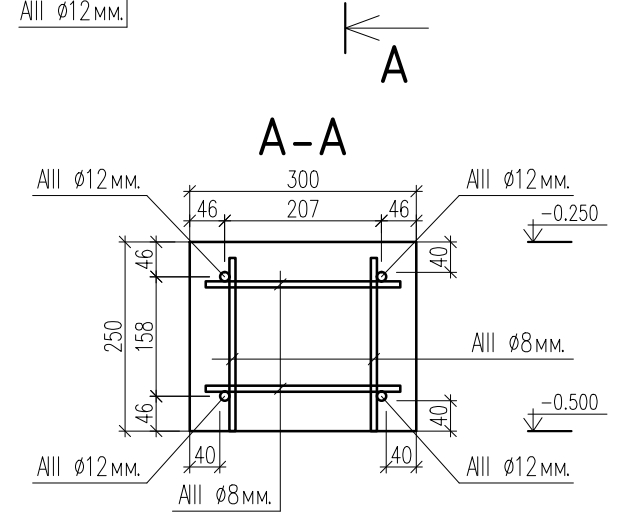
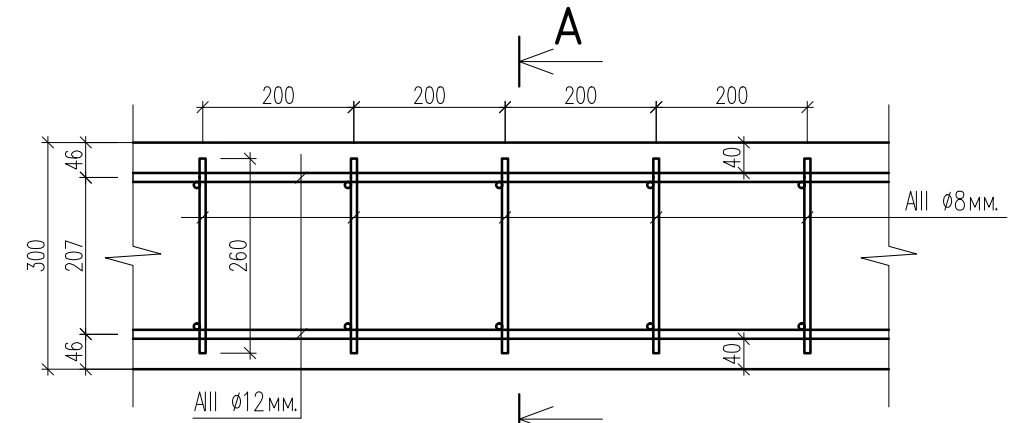
фрагмент 1
(ростверк фундамента)



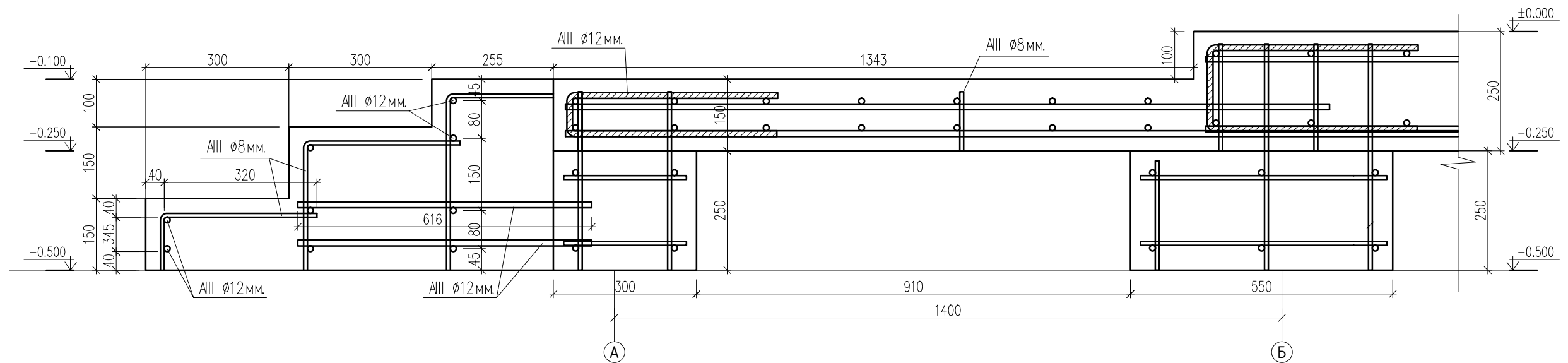
фрагмент 2
(ростверк фундамента)



фрагмент 3
(ростверк фундамента)



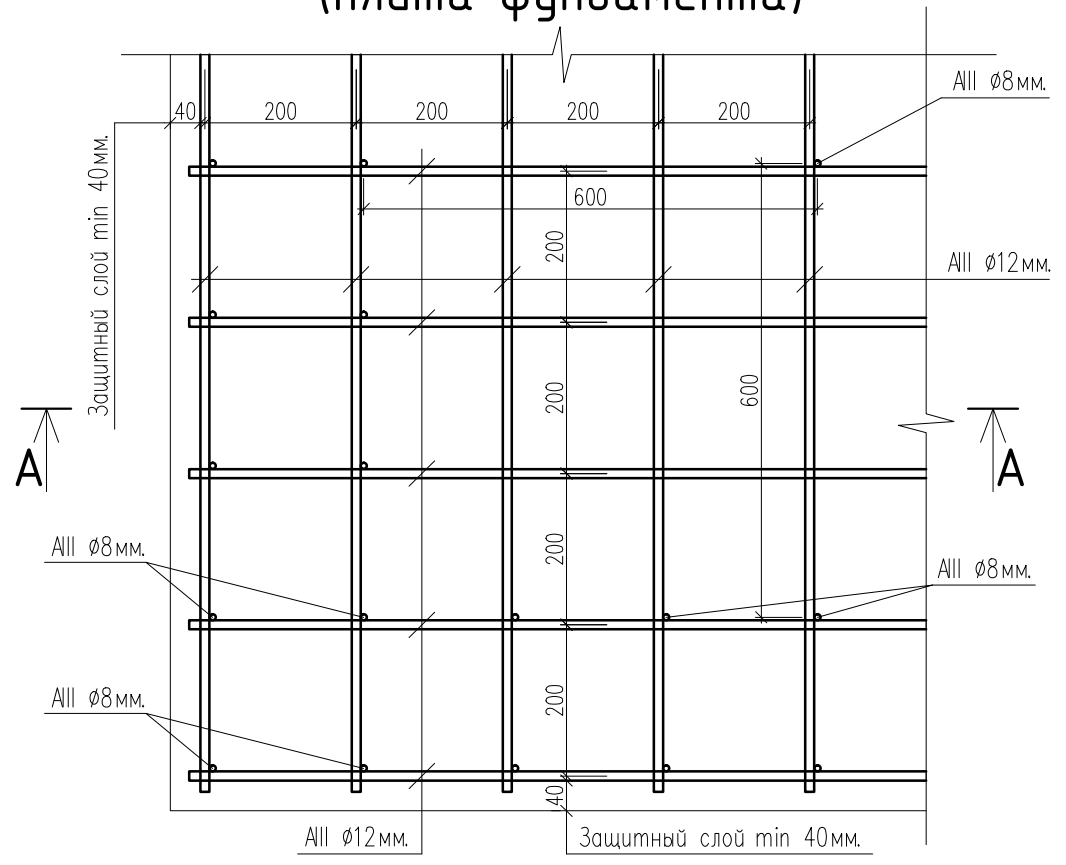
Сечение С-2



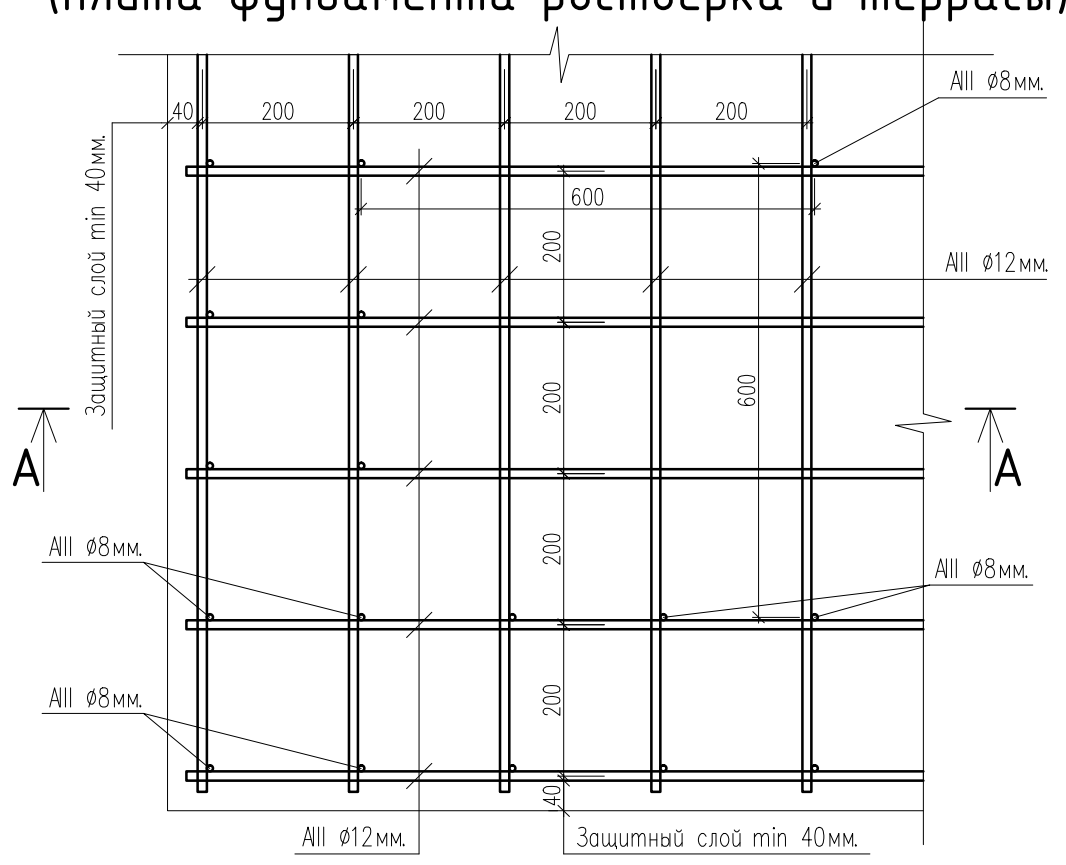
Инв. №подл	Подп. и дата	Взам. инв. №

ИЖД Стрельна	РП-01-2020	Лист
Узлы М 1:10	Балтийский зодчий строительная компания	60

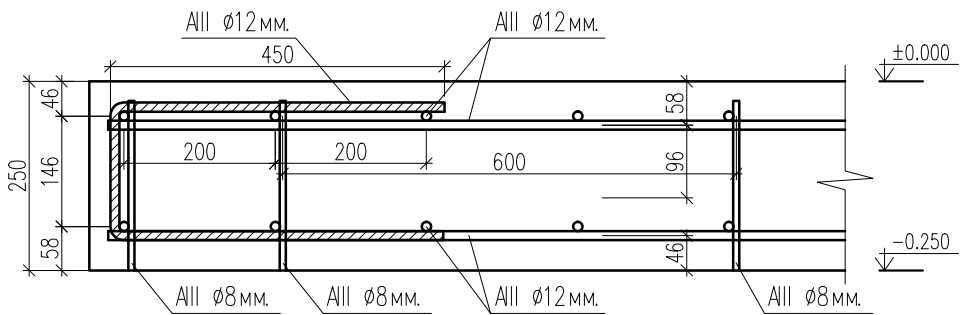
Фрагмент-4
(плита фундамента)



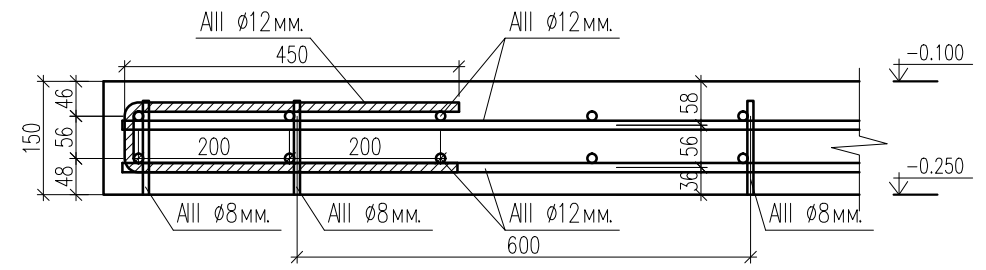
Фрагмент-5
(плита фундамента ростверка и террасы)



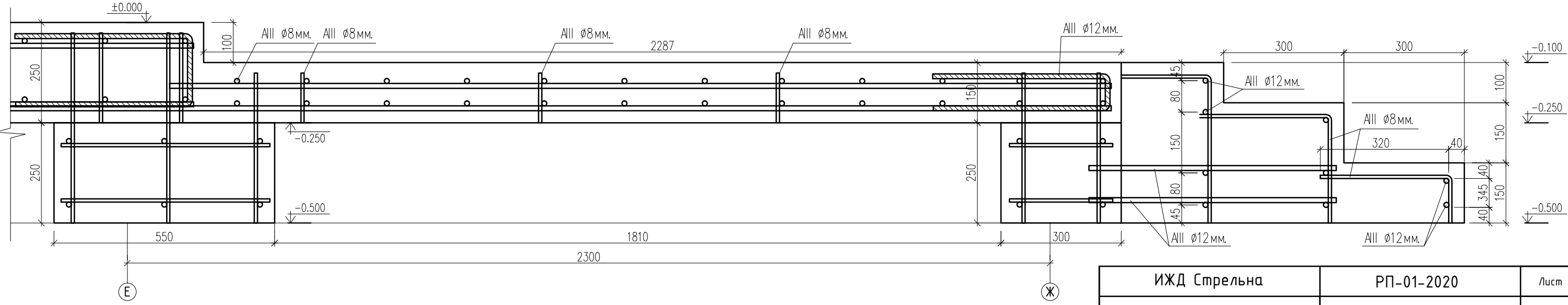
A-A



A-A



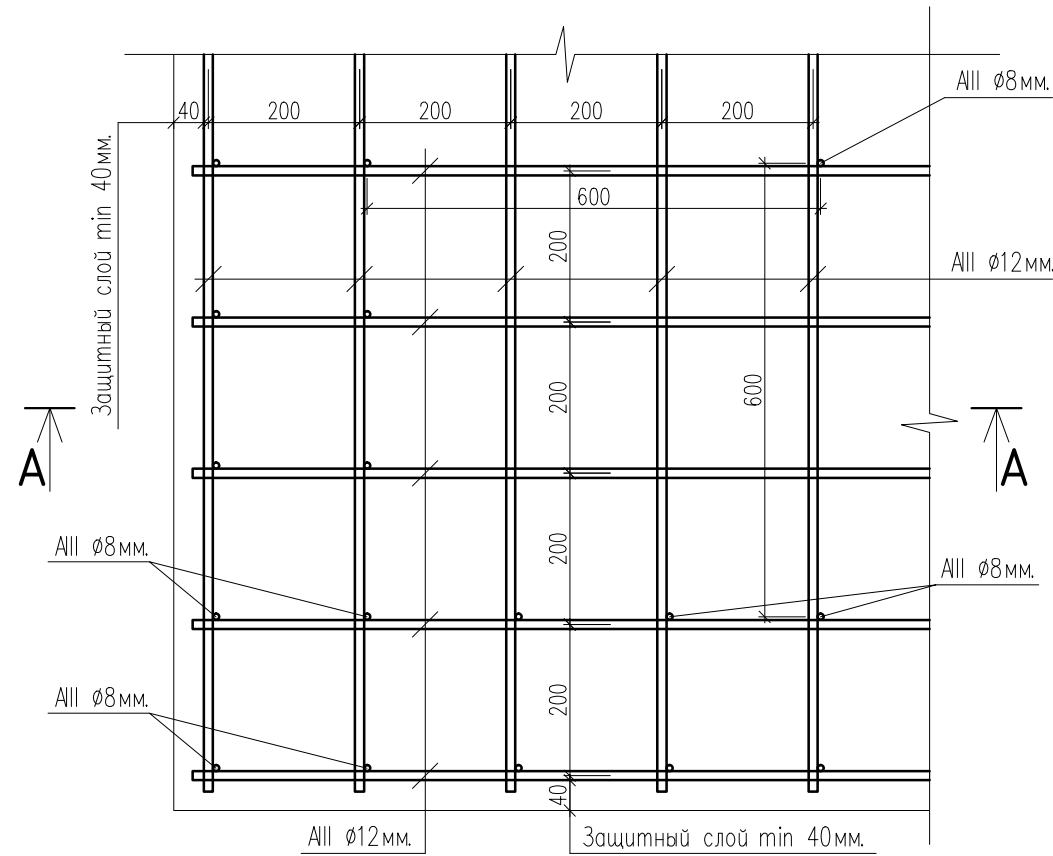
Сечение С-3



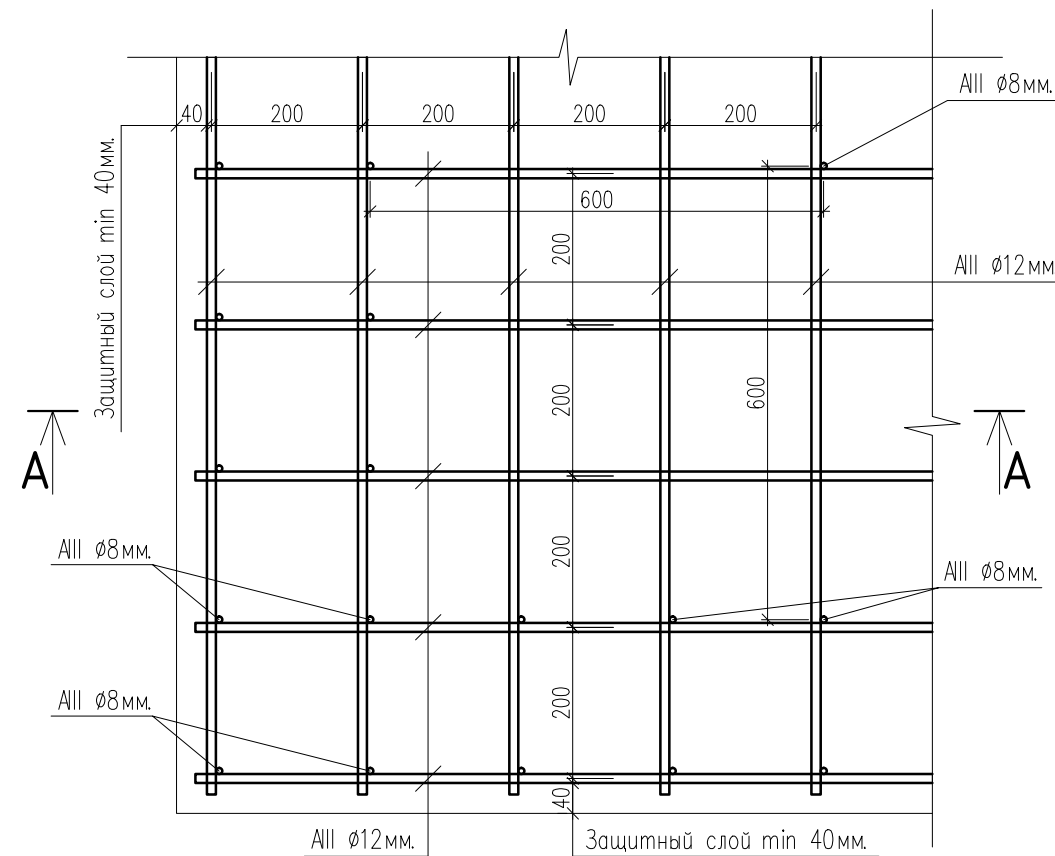
Инв. №подл	Взам. инв.Н
Подп. и дата	

ИЖД Стрельна	РП-01-2020	Лист
Узлы М 1:10	Балтийский зодчий строительная компания	61

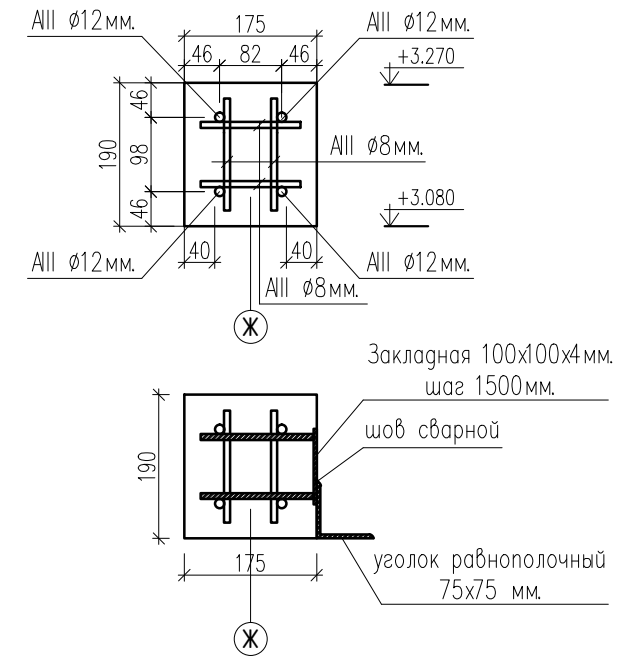
Фрагмент-5 (плиты перекрытия)



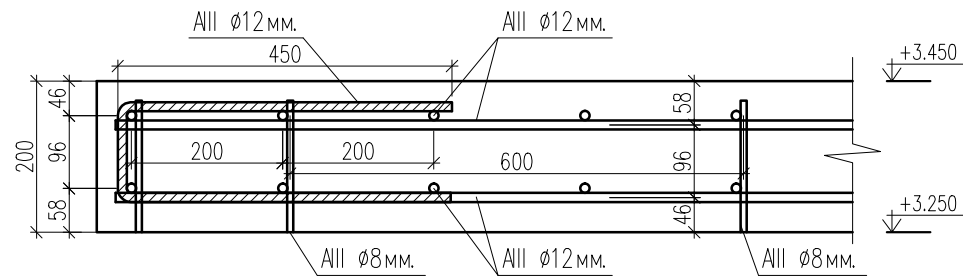
Фрагмент-7 (балкон и перекрытие террасы)



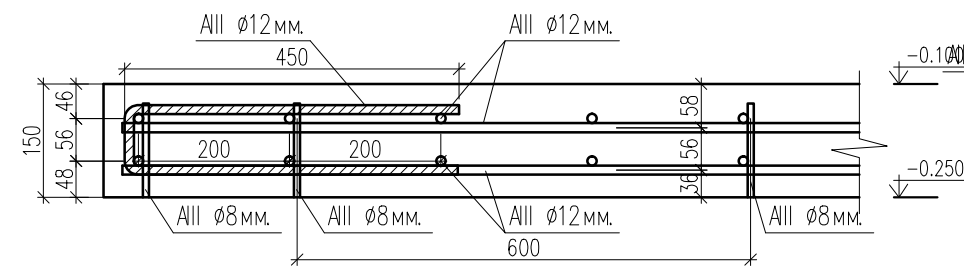
Сечение С-4



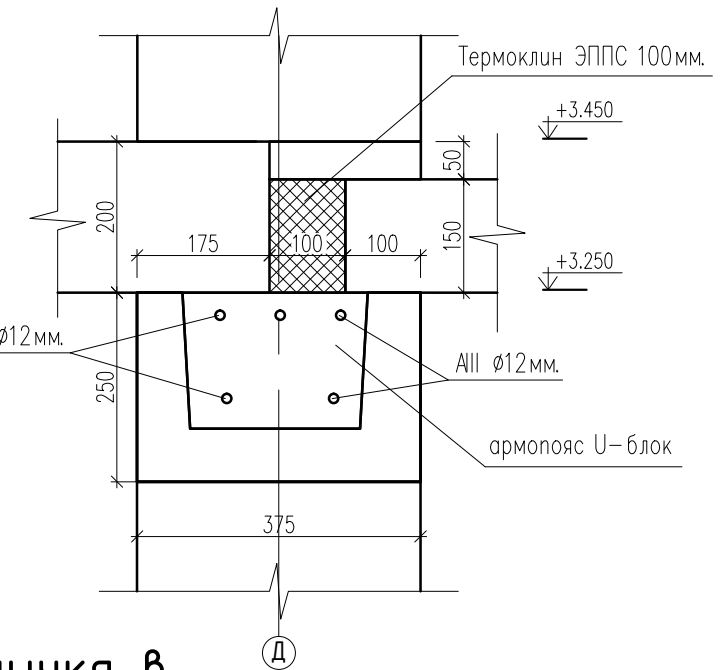
A-A



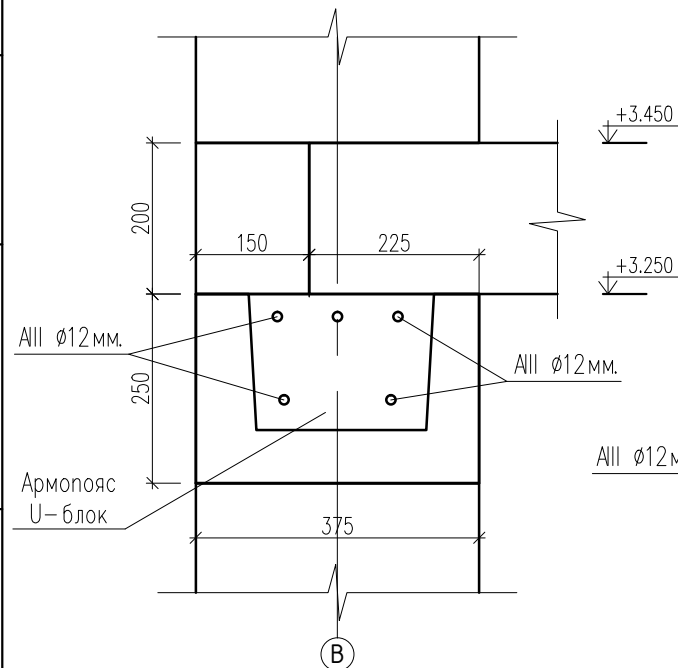
A-A



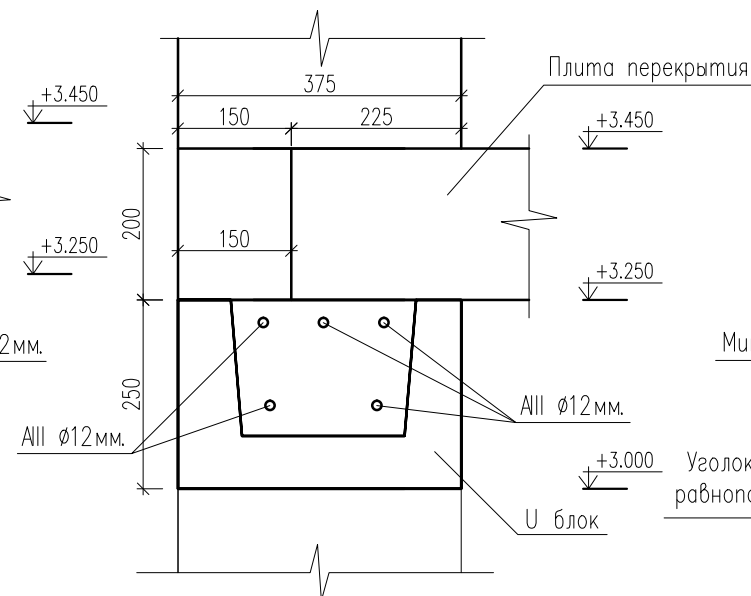
Сечение С-5



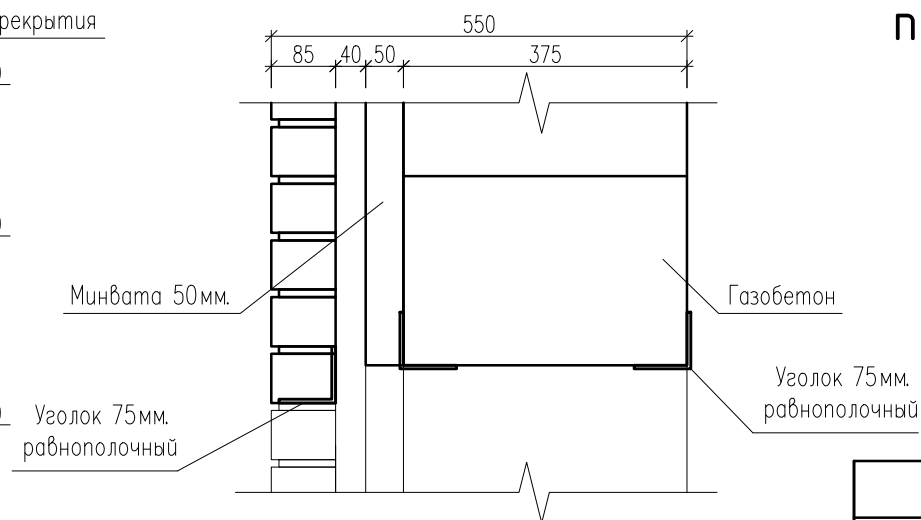
Сечение С-7



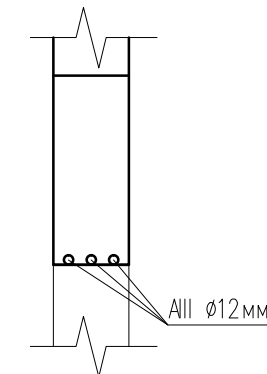
Перемычка из U блоков



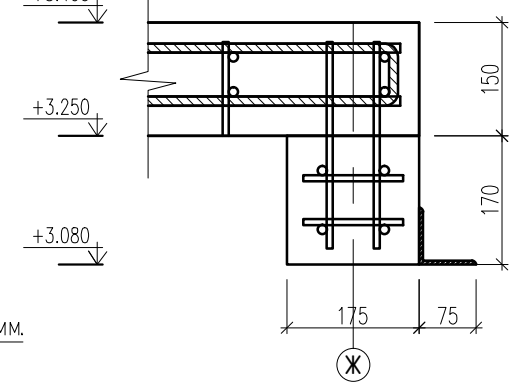
Перемычка в несущей стене



Перемычка в перегородке



Сечение С-6



Инв. №подл	Подп. и дата	Взам. инв.№
------------	--------------	-------------

ИЖД Стрельна

РП-01-2020

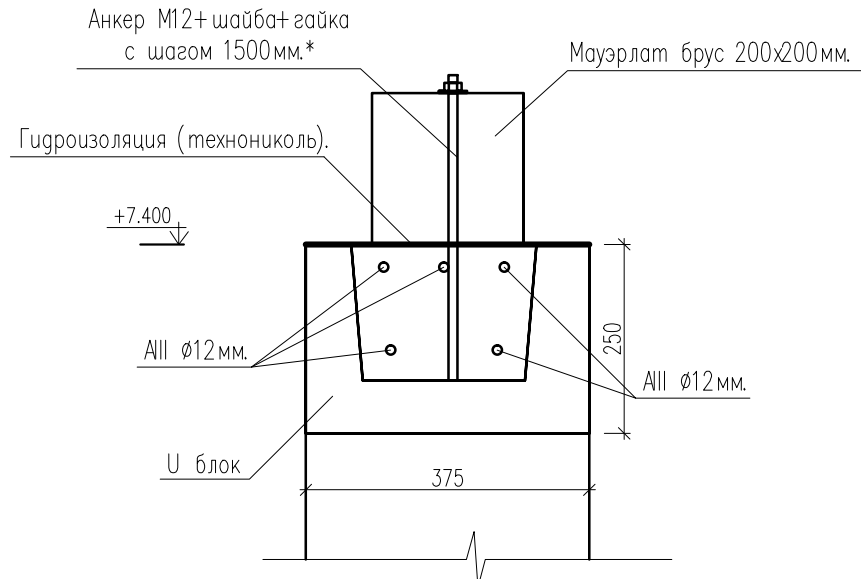
Лист

Узлы М 1:10

Балтийский зодчий
строительная компания

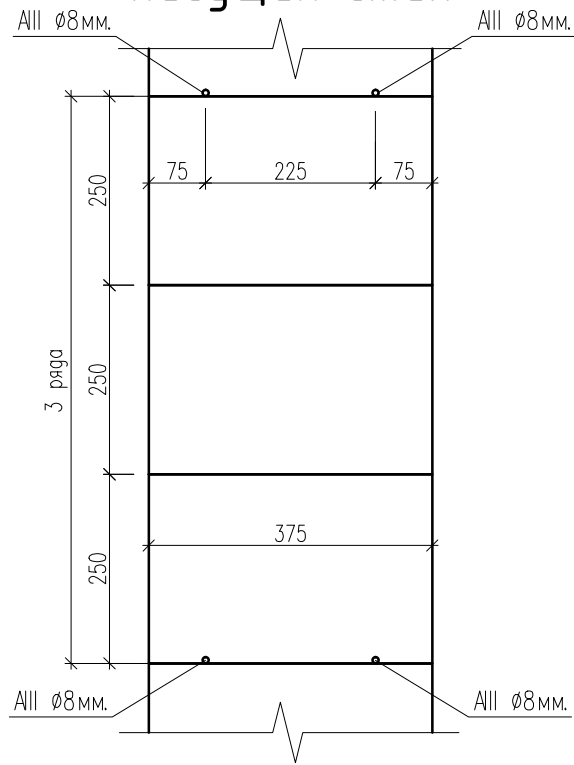
62

Схема крепления мауэрлата

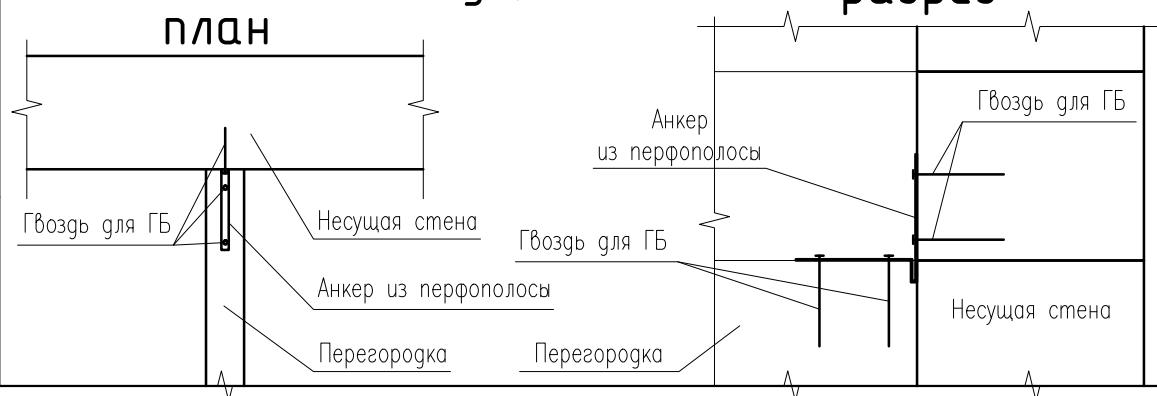


Примечание: но не менее двух на 1 деталь мауэрлата

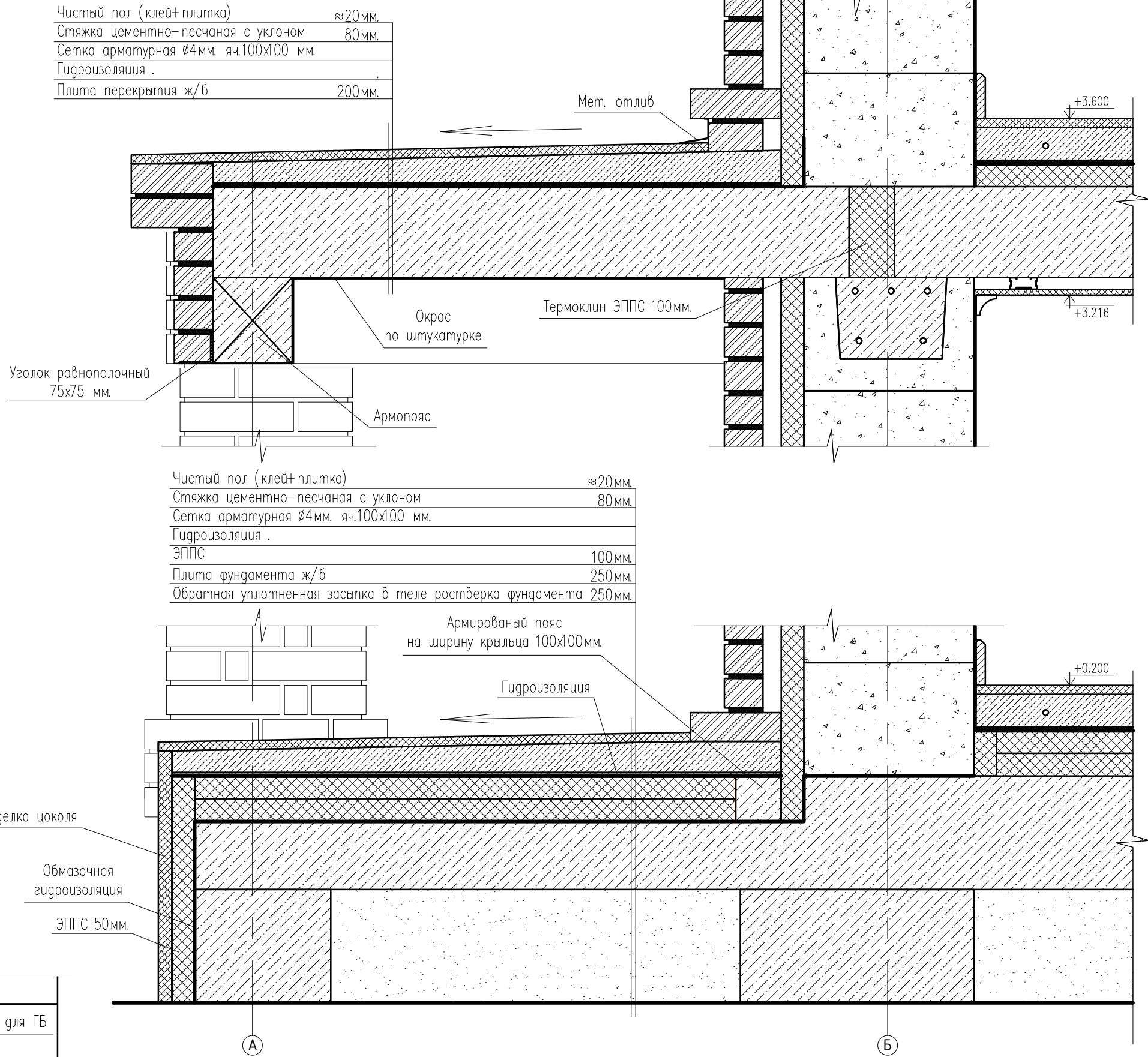
Схема армирования несущих стен



Узел примыкания перегородки к несущей стене



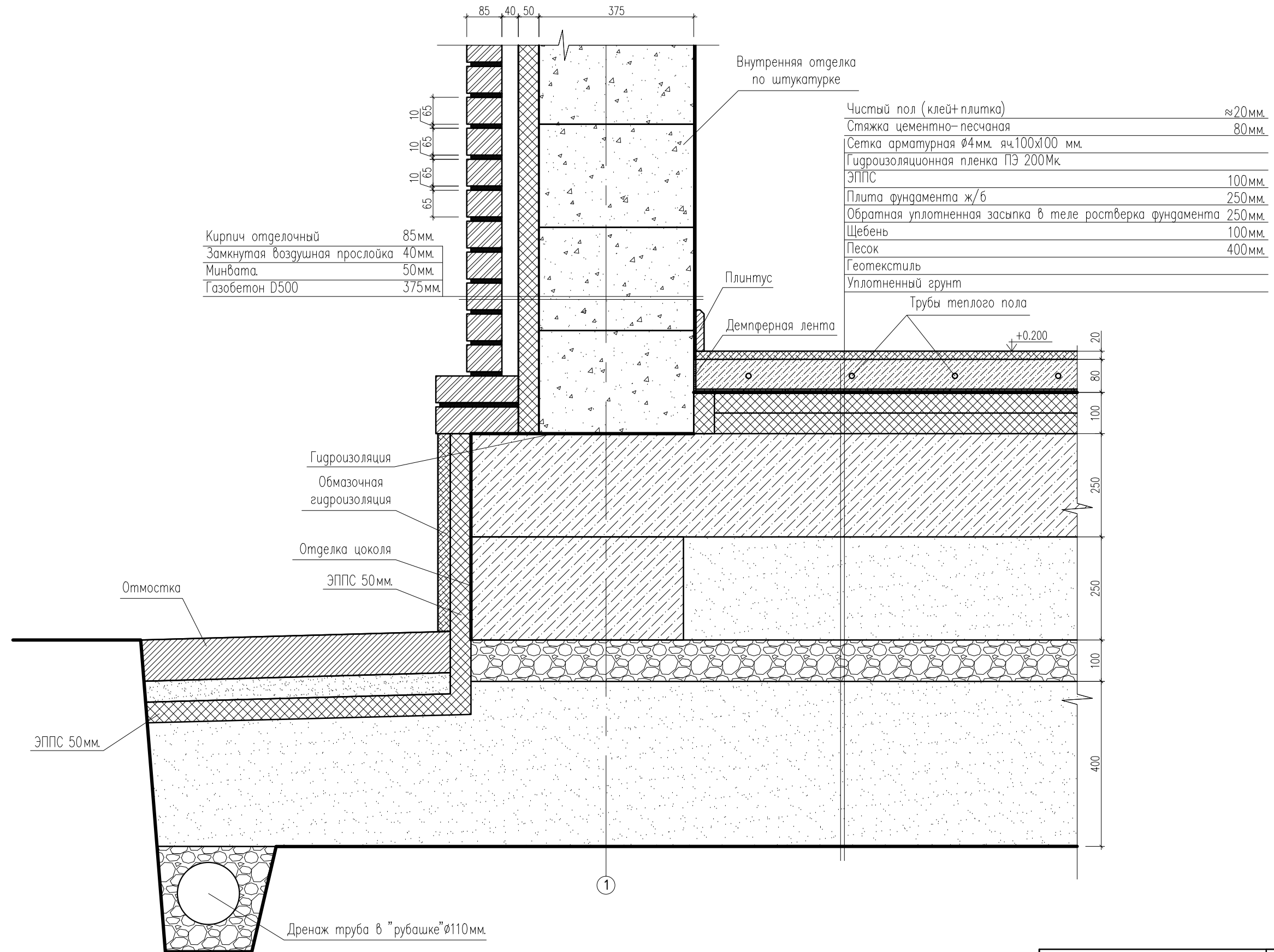
Узел примыкания крыльца и балкона



Инв. №подл	Подп. и дата	Взам. инв.№

ИЖД Стрельна	РП-01-2020	Лист
Узлы М 1:10		63

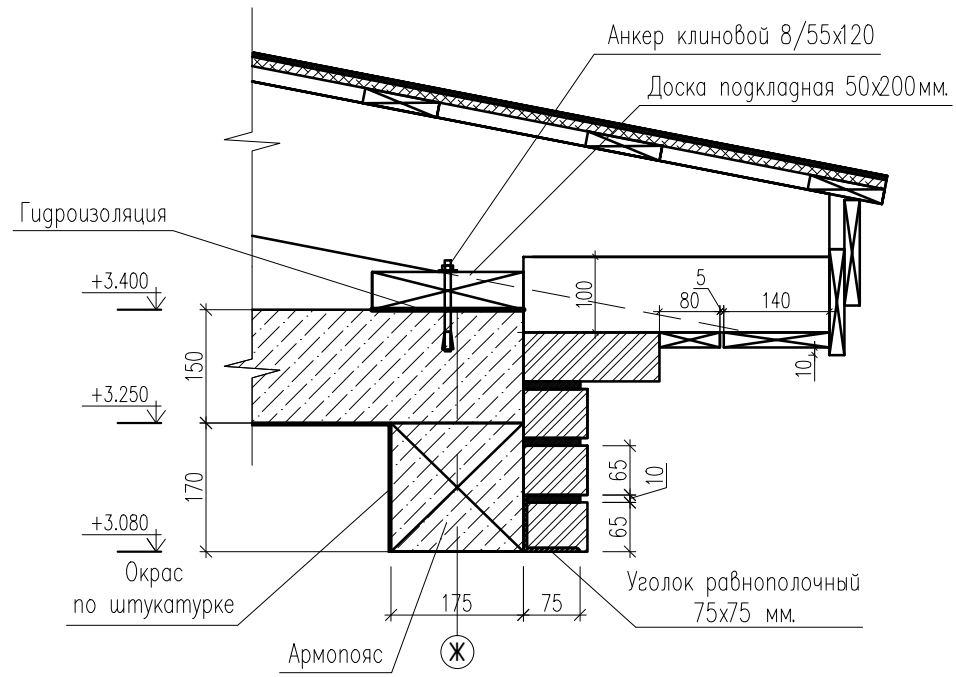
Узел примыкания к фундаменту



Инв. №подл	
Подл. и дата	
Взам. инв.№	

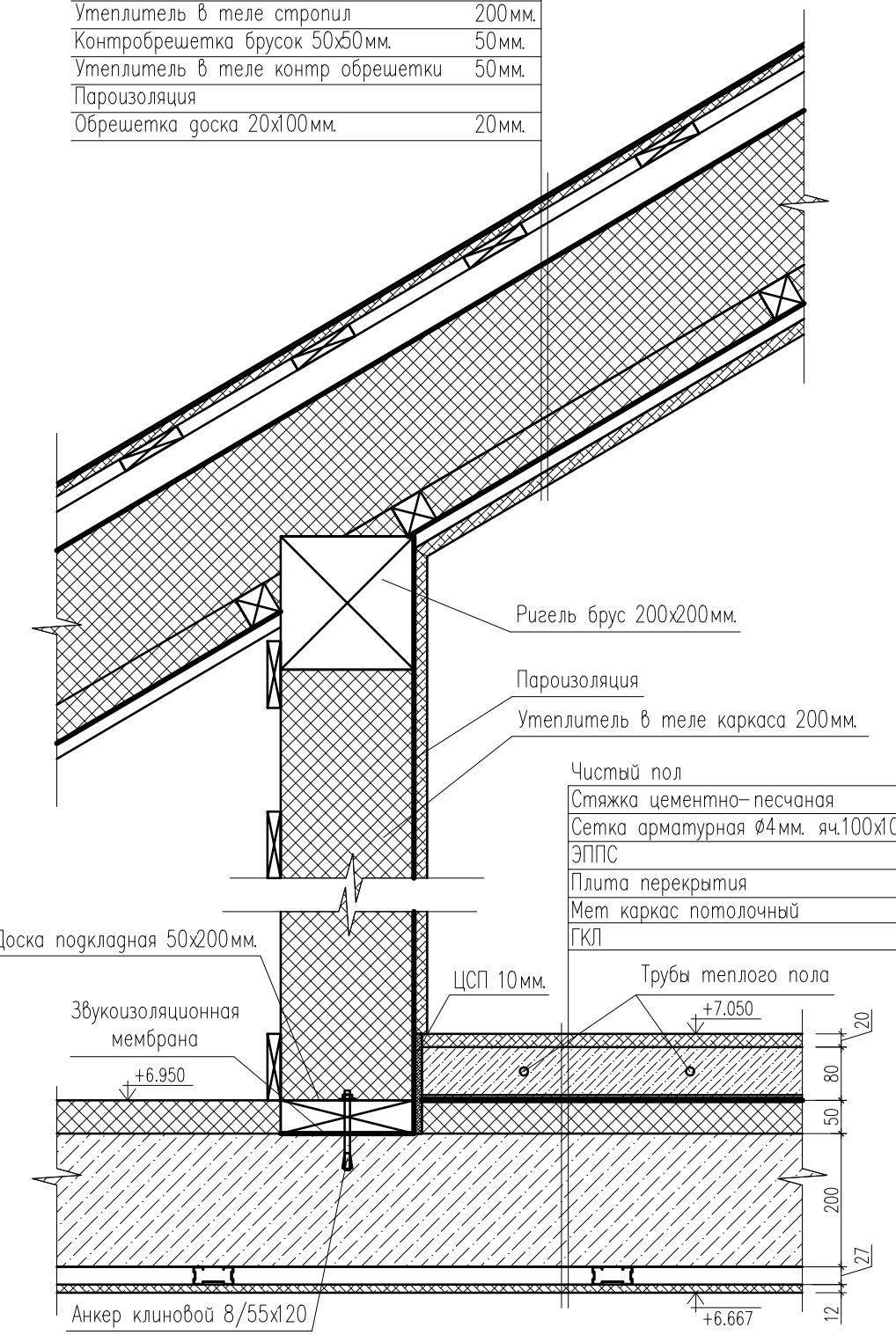
ИЖД Стрельна	РП-01-2020	Лист
Узлы М 1:10	Балтийский зодчий строительная компания	64

Узел опирания крыши террасы.



Узел устройства перегородок 3-го этажа

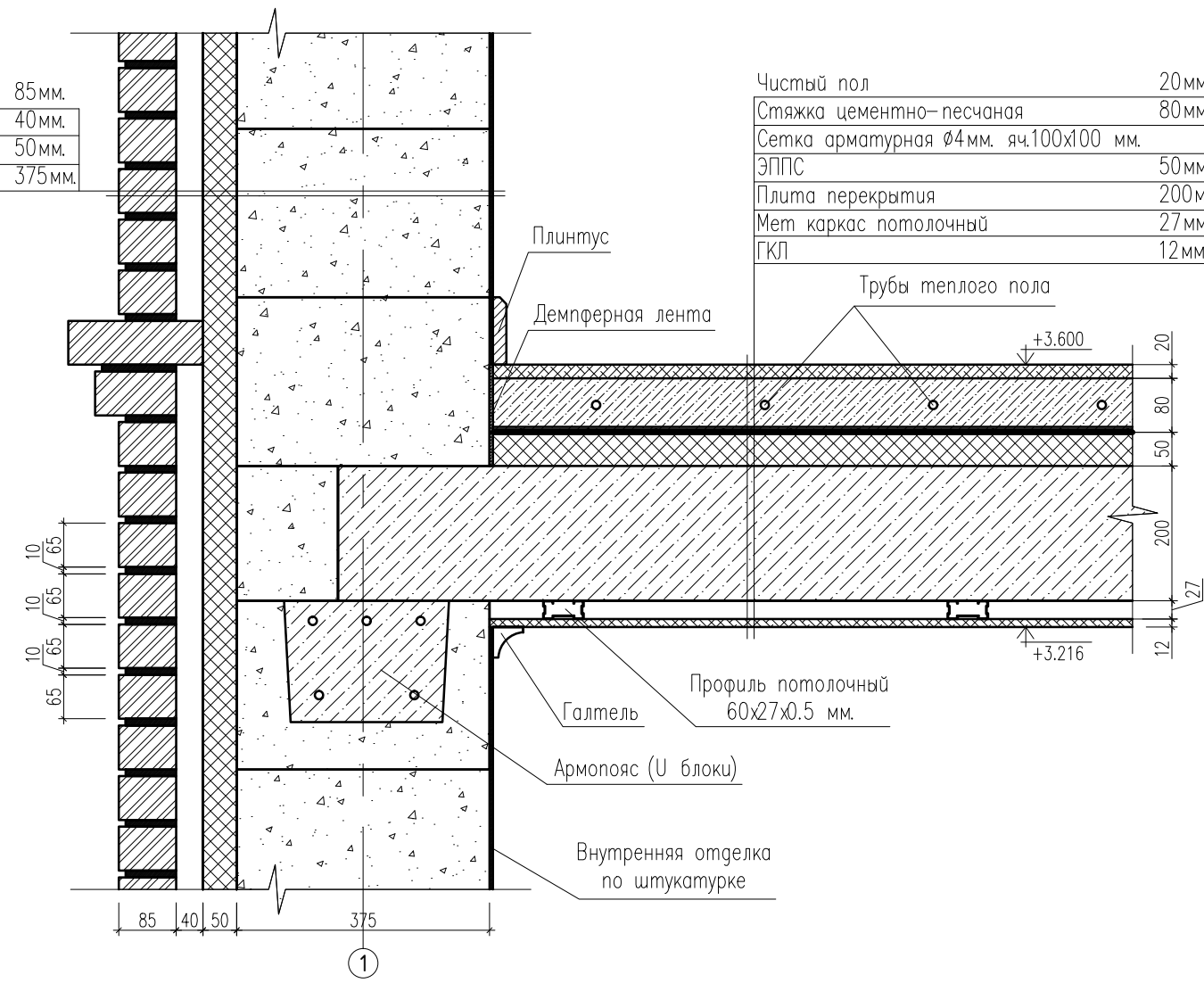
Битумная черепица	
OSB-3	12 мм.
Обрешетка доска 20x100 мм. шаг 300 мм.	20 мм.
Вент обрешетка брусок 50x50 мм.	50 мм.
Ветровлагозащита	
Стропила доска 50x200 мм.	200 мм.
Утеплитель в теле стропил	200 мм.
Контробрешетка брусок 50x50 мм.	50 мм.
Утеплитель в теле контр обрешетки	50 мм.
Пароизоляция	
Обрешетка доска 20x100 мм.	20 мм.



Узел примыкания перекрытия 1-го эт.

Кирпич отделочный	85 мм.
Замкнутая воздушная прослойка	40 мм.
Минвата.	50 мм.
Газобетон D500	375 мм.

Чистый пол	20 мм.
Стяжка цементно-песчаная	80 мм.
Сетка арматурная Ø4 мм. яч.100x100 мм.	
ЭППС	50 мм.
Плита перекрытия	200 мм.
Мет каркас потолочный	27 мм.
ГКЛ	12 мм.



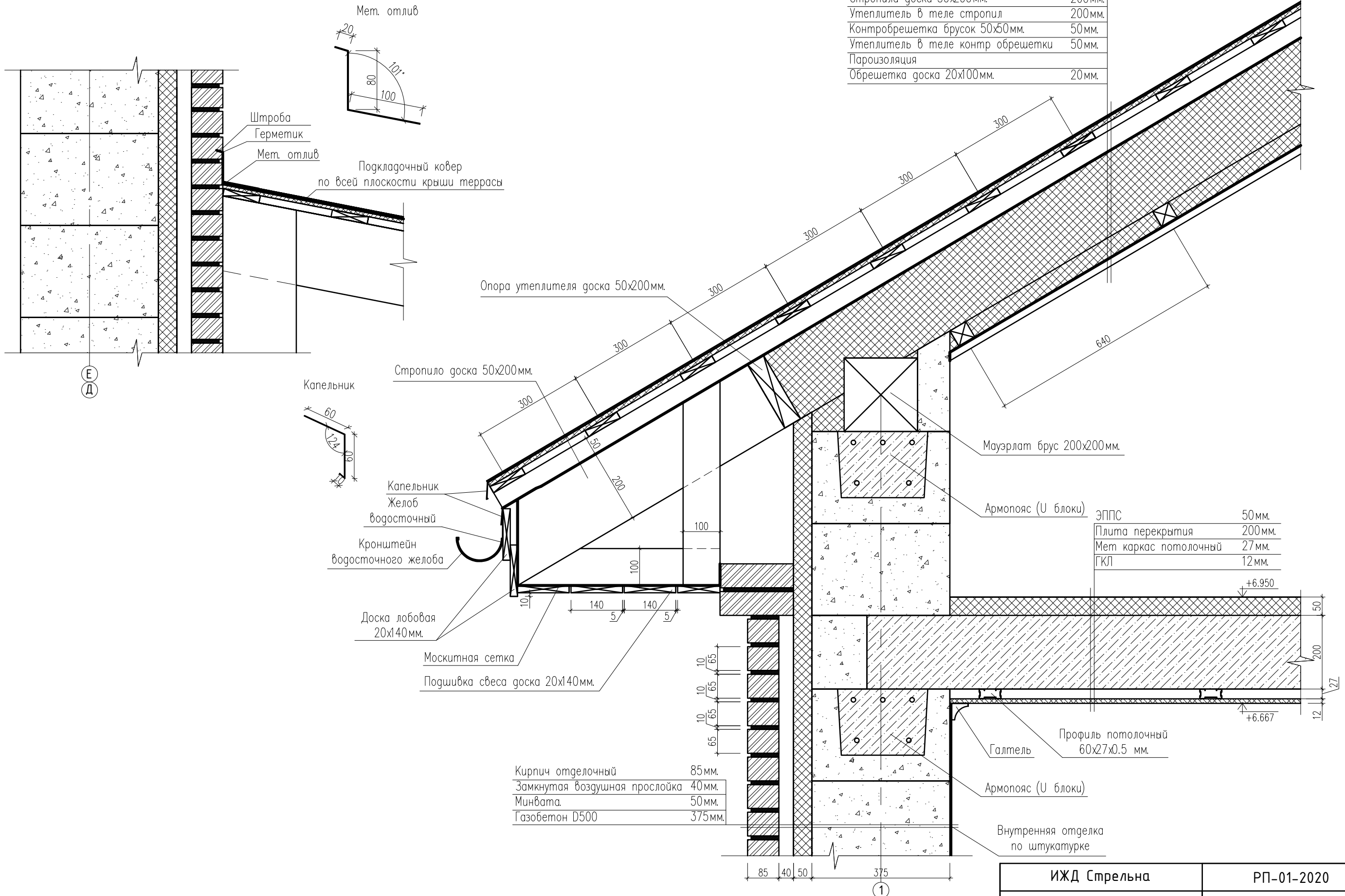
Чистый пол	20 мм.
Стяжка цементно-песчаная	80 мм.
Сетка арматурная Ø4 мм. яч.100x100 мм.	
ЭППС	50 мм.
Плита перекрытия	200 мм.
Мет каркас потолочный	27 мм.
ГКЛ	12 мм.

Инва. Мподл
Подп. и дата
Взам. инв.Н

Узел примыкания крыши террасы.

Узел примыкания крыши

Битумная черепица	
OSB-3	12 мм.
Обрешетка доска 20x100 мм. шаг 300 мм.	20 мм.
Вент обрешетка брусок 50x50 мм.	50 мм.
Ветролагозащита	
Стропила доска 50x200 мм.	200 мм.
Утеплитель в теле стропил	200 мм.
Контробрешетка брусок 50x50 мм.	50 мм.
Утеплитель в теле контр обрешетки	50 мм.
Пароизоляция	
Обрешетка доска 20x100 мм.	20 мм.



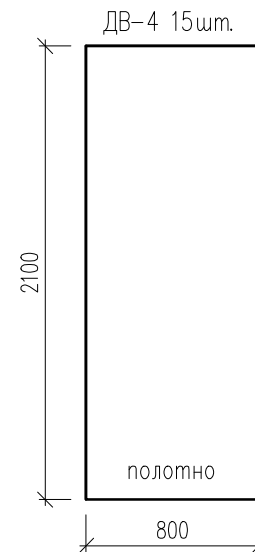
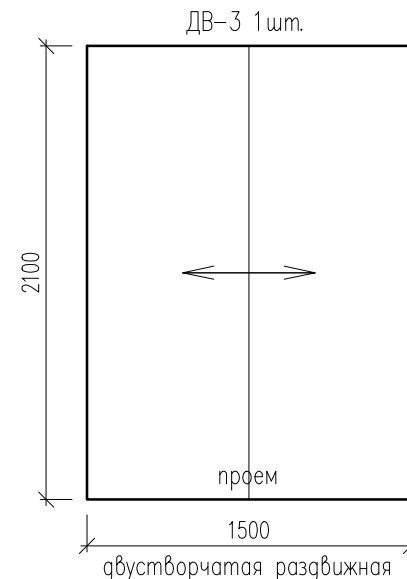
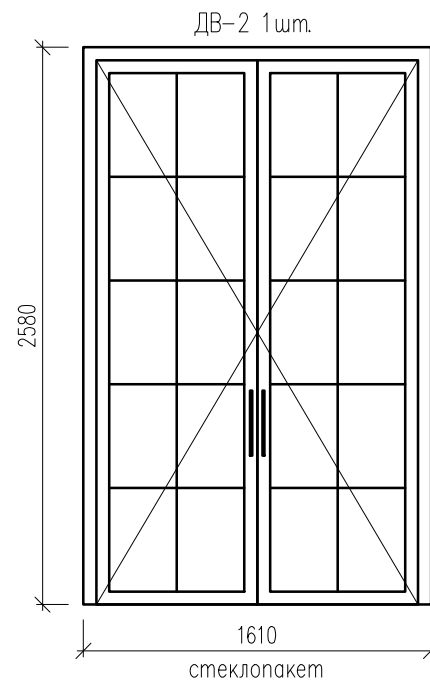
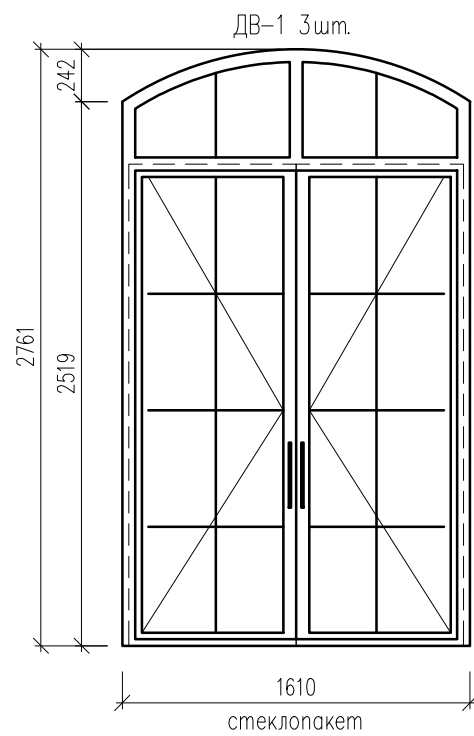
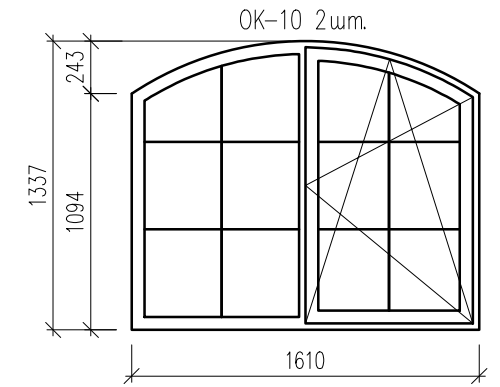
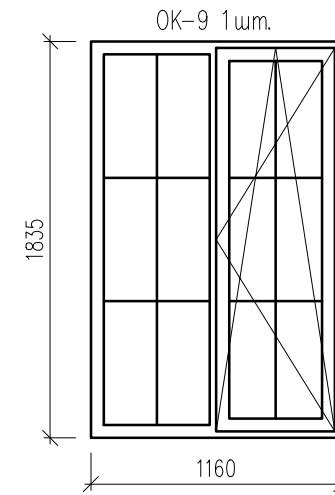
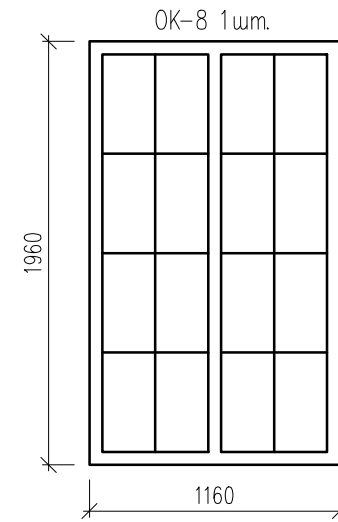
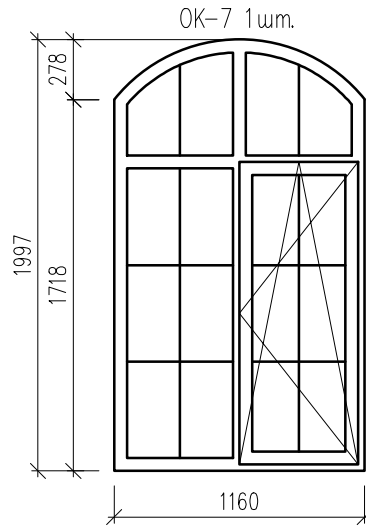
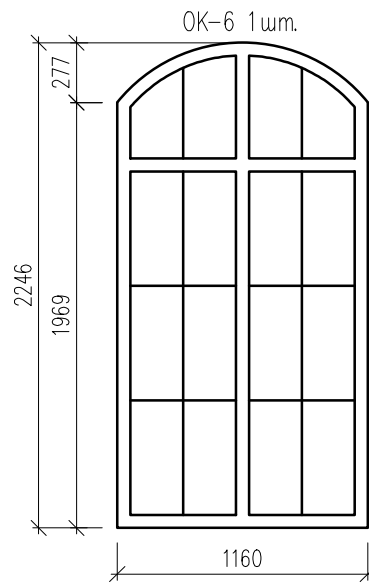
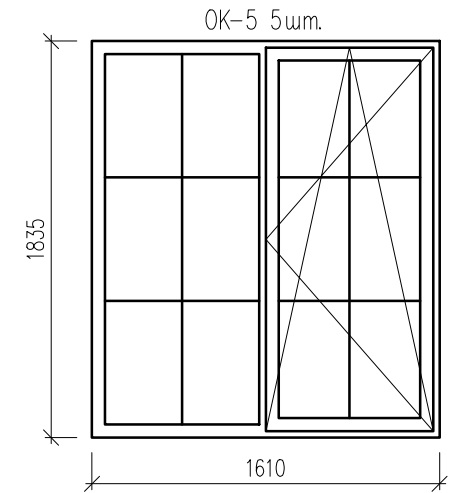
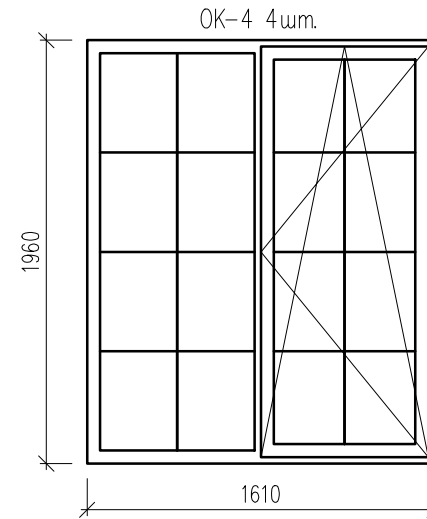
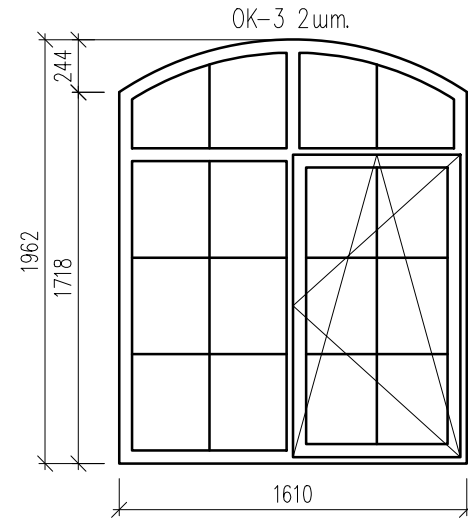
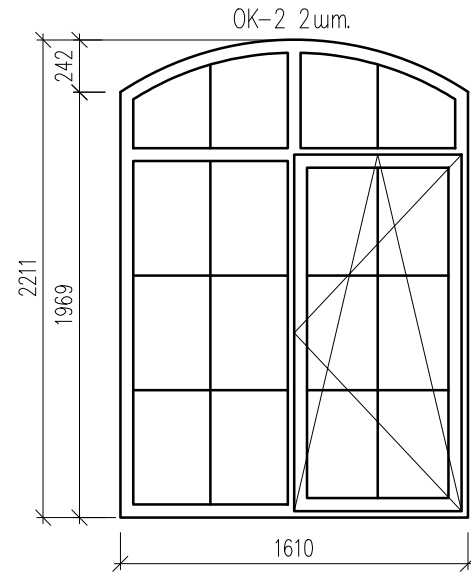
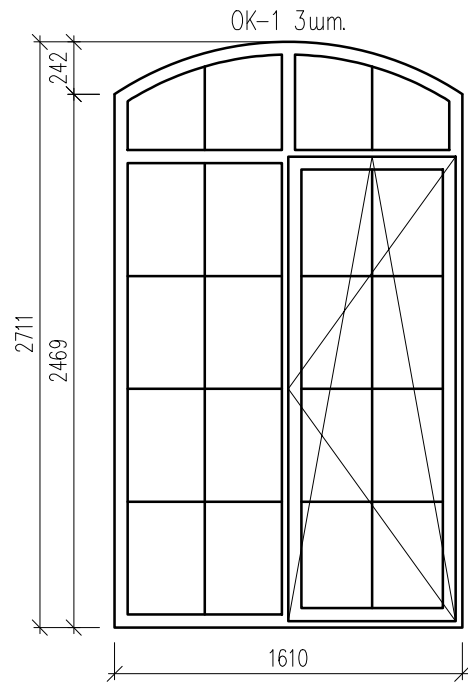
Кирпич отделочный	85 мм.
Замкнутая воздушная прослойка	40 мм.
Минвата.	50 мм.
Газобетон D500	375 мм.

ЭППС	50 мм.
Плита перекрытия	200 мм.
Мет каркас потолочный	27 мм.
ГКЛ	12 мм.

Инв. №подл	
Подп. и дата	
Взам. инв. №	

ИЖД Стрельна	РП-01-2020	Лист
Узлы М 1:10	Балтийский зодчий строительная компания	66

Спецификация окон и дверей



Примечания:
 Все блоки показаны со стороны помещения.
 Размеры даны с учетом запенки по 1.5 см. с каждой стороны, но без учета подставочного профиля.
 Изготовление возможно после контрольного замера реальных проемов в готовом объекте.
 Оконные блоки устанавливать по ГОСТ.

Инв. №подл	Подп. и дата	Взам. инв.№
------------	--------------	-------------

ИЖД Стрельна	РП-01-2020	Лист
Спецификация окон и дверей М 1:35	Балтийский зодчий строительная компания	67

Фундамент

марка п/п	наименование	ед. изм.	кол-во
1	песок h=400мм. (погушка + 1м к периметру плиты)	м. куб.	116.80
2	щебень h=100мм. (погушка + 1м к периметру плиты)	м. куб.	29.20
3	геотекстиль (котлован погушки +25% на перехлест и загиб)	м. кв.	365.00
4	площадь плиты	м. кв.	222.2
5	объем плиты h=250мм.+крыльцо и терраса h=150мм. В25	м. куб.	51.70
6	объем ростверка h=250мм. В25	м. куб.	12.30
7	арматура АIII Ø12мм.	м. пог.	5327.20
		кг.	4730.6
8	арматура АIII Ø8мм.	м. пог.	971.7
		кг.	383.90
9	объем ЭППС утепление крыльца итеррасы h=100мм.	м. куб.	4.22

Плита перекрытия 1-го этажа

марка п/п	наименование	ед. изм.	кол-во
1	площадь плиты	м. кв.	202.20
2	объем плиты h=200мм.+терраса h=150мм. В20	м. куб.	38.50
3	рабочая арматура АIII Ø12мм.	м. пог.	4448.40
		кг.	3950.2
4	монтажная арматура АIII Ø8мм.	м. пог.	485.30
		кг.	191.70
5	объем ЭППС по термоклону	м. куб.	0.50

Плита перекрытия 2-го этажа

марка п/п	наименование	ед. изм.	кол-во
1	площадь плиты	м. кв.	158.00
2	объем плиты h=200мм. В20	м. куб.	31.60
3	рабочая арматура АIII Ø12мм.	м. пог.	3476.00
		кг.	3086.7
4	монтажная арматура АIII Ø8мм.	м. пог.	379.20
		кг.	149.80

Инв. №подл	Подп. и дата	Взам. инв.№
------------	--------------	-------------

ИЖД Стрельна	РП-01-2020	Лист
Спецификация М 1:20	 Балтийский зодчий <small>строительная компания</small>	68


Стены

марка п/п	наименование	ед. изм.	кол-во
1	площадь поверхности стен снаружи	м. кв.	367.40
2	площадь поверхности цоколя	м. кв.	30.30
3	газобетон D500 375мм.	м. куб.	159.00
4	газобетон D500 100мм.	м. куб.	14.00
5	газобетон U блок 375мм.	шт.	355
6	утеплитель цоколя ЭППС 50мм.	м. куб.	1.60
7	утеплитель стен минвата 50мм.	м. куб.	18.40
8	армирование несущих стен арматура \varnothing 8мм.	м. пог.	1133.2
9	перемычки уголок равнополочный 75мм.	м. пог.	115.40
10	перемычки арматура \varnothing 12мм.	м. пог.	60.3
11	вентиляционный блок Экобетон 365x250x210мм.	шт.	1568
12	объем армопояса и перемычек (бетон) В20	м. куб.	9.70
13	глинна армопояса и перемычек	м. пог.	242.0
14	рабочая арматура АIII \varnothing 12мм.	м. пог.	1180.0
		кг.	1047.9
15	монтажная арматура АIII \varnothing 8мм.	м. пог.	968.00
		кг.	382.40

Столбы монолитные 6 шт.

марка п/п	наименование	ед. изм.	кол-во
1	объем столбов 170x170мм. h=3160мм. В20	м. куб.	0.60
2	рабочая арматура АIII \varnothing 12мм.	м. пог.	76
		кг.	67.5
3	монтажная арматура АIII \varnothing 8мм.	м. пог.	50
		кг.	19.75

Взам. инв.Н	
Подп. и дата	
Инв. Нподл	

ИЖД Стрельна	РП-01-2020	Лист
Спецификация М 1:20	 Балтийский зодчий <small>строительная компания</small>	69

Лестница

марка п/п	наименование	ед. изм.	кол-во
1	объем бетона	м. куб.	4.50
2	рабочая арматура АIII Ø12мм.	м. пог.	92.5
		кг.	82.2
3	монтажная арматура АIII Ø8мм.	м. пог.	54
		кг.	21.4

Крыша

марка п/п	наименование	ед. изм.	кол-во
1	площадь кровли	м. кв.	317.5
2	площадь подшивки	м. кв.	47.4
3	конек	м. пог.	13.70
4	свес фронтонный	м. пог.	13.20
5	свес карнизный	м. пог.	87.20
6	ребро	м. пог.	55.60
7	ендова	м. пог.	17.50

Пиломатериал

марка п/п	наименование		ед. изм.	кол-во
1	брус 200x200x6000мм	мауэрлат, ригели, стойки	шт.	17
2	доска 50x200x6000мм	стойки каркаса (3 этаж), стропильная система	шт.	232
3	доска 50x100x6000мм	стропильная система	шт.	22

Инв. №подл	Подп. и дата	Взам. инв.№

ИЖД Стрельна	РП-01-2020	Лист
Спецификация М 1:20	 Балтийский зодчий строительная компания	70